

MINISTERIO DE INDUSTRIA Y ENERGIA

Registro de la Propiedad Industrial



ESPAÑA

(19) ES	(11) NUMERO	(10) Y
	(21) 246010	
	(22) FECHA DE PRESENTACION	
	25 SET. 1979	

MODELO DE UTILIDAD

16 ENE. 1980

(30) PRIORIDADES:	(32) FECHA	(33) PAIS
(31) NUMERO		

(47) FECHA DE PUBLICIDAD	(51) CLASIFICACION INTERNACIONAL
	A 41 D 13/04

(64) TITULO DE LA INVENCIÓN
"Delantal simplificado".

(71) SOLICITANTE (S)
PLASTICMAN, S.L.
DOMICILIO DEL SOLICITANTE
Julio Galve y Brusson , s/n. - BADALONA.- (Barcelona)

(72) INVENTOR (ES)

(73) TITULAR (ES)

(74) REPRESENTANTE
D. Joaquin Bolibar Pera.-

M O D E L O D E U T I L I D A D
=====

M e m o r i a d e s c r i p t i v a

5

El presente modelo de utilidad concierne a un delantal que se particulariza ventajosamente por su extrema simplicidad a base de una fabricación muy económica que permite el empleo de la prenda de un solo uso en múltiples aplicaciones, tales como sanitarias, o en la realización de diferentes trabajos profesionales y quehaceres domésticos.

10

15

20

25

En tal sentido, el presente delantal se caracteriza porque consiste en una lámina flexible troquelada que comprende una abertura superior para el paso de la cabeza y el cuello y destinada a la suspensión de la prenda en el cuerpo, una porción delantera superior a modo de peto que cubre el pecho e inferior a modo de faldón, y dos tiras laterales anudables en la parte posterior de la cintura del usuario para la sujeción a su cuerpo.

20

25

Para facilitar una más detallada explicación y la comprensión de lo expuesto, se acompaña una hoja de dibujos en los que se ha representado un caso práctico preferido de realización de un delantal simplificado de las referidas características, que se cita tan sólo a título de ejemplo no limitativo del alcance del presente modelo.

En dichos dibujos:

La figura 1 es una vista en perspectiva en la que esquemáticamente se muestra la forma de obtener el delantal industrialmente, a partir de una lámina doblada longitudinalmente.

5

La figura 2 representa en perspectiva la lámina doblada y troquelada y que, una vez desdoblada, constituirá el delantal.

La figura 3 ilustra la misma lámina después de su desplegado, es decir, el delantal listo para su utilización.

De conformidad con tales figuras, la realización objeto del presente modelo de utilidad consiste en una lámina flexible de un material plástico adecuado que, como se indica de manera esquemática en la figura 1, presenta la forma de una banda, designada con -1-, cuya banda está doblada longitudinalmente y se traslada por encima de una matriz de corte -2- sobre la que un troquel -3- realiza el troquelado de la citada banda en porciones -4-, con la formación en ambas mitades superpuestas de la lámina doblada, de dos aberturas, constitutiva una de ellas de un entrante substancialmente semicircunferencial -5- y una escotadura triangular -6-.

10
15
20

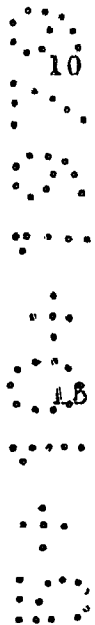
25

La porción -4- de la lámina troquelada de la manera indicada se desdobla luego por la línea media de plegado -7-, con lo que se deter-

mina una pieza laminar única (Fig 3) que presenta una abertura superior circunferencial -8-, definida por el entrante -5- de la porción troquelada -4-, y dos tiras -9- definidas por la escotadura -6- que quedan situadas a ambos lados de una porción intermedia -10- a modo de peto, y situadas en prolongación de la parte inferior -11- a modo de faldón.

5

En el delantal así constituido, la abertura superior -8- se destina al paso de la cabeza y del cuello del usuario de donde se suspende el delantal mediante la citada abertura -8-, en cuyo delantal la porción -10- a modo de peto cubre el pecho, en tanto que la parte -11- forma el faldón correspondiente, mientras que las tiras -9- son aplicables por detrás de la cintura y anudables para sujetar la prenda al cuerpo.



20

El delantal, en virtud de su particular configuración, se adapta perfectamente al cuerpo del usuario y a diferentes tallas con facilidad y es adecuadamente resistente para permitir la realización de distintos trabajos profesionales, tal como en el campo sanitario y quehaceres en el hogar, pudiendo ser desechado después de un sólo uso gracias a su gran baratura, consecuencia de su extremada simplicidad constitucional. En forma plegada, el delantal ocupa un espacio extraordinariamente pequeño

25

que facilita su almacenamiento tanto en la fábrica como en el establecimiento de venta y en el hogar.

Por supuesto, la abertura -8- puede presentar cualquier contorno distinto del circular.

5

Por lo demás, debe hacerse constar que el modelo, dentro de su esencialidad, puede ser llevado a la práctica en otras formas de realización que difieran tan sólo en detalle de la indicada únicamente a título de ejemplo, a las cuales alcanzará asimismo la protección que se desea obtener con el presente modelo. Por tanto, el delantal de referencia podrá ser fabricado en cualquier configuración y tamaño y con los materiales más convenientes, por quedar todo ello comprendido en el espíritu de las reivindicaciones siguientes.

10
15
20
25

N O T A
=====

20

Se reivindica como objeto del presente Modelo de Utilidad:

25

1.- Delantal simplificado, que se caracteriza esencialmente porque consiste en una lámina flexible troquelada, que comprende una abertura superior para el paso de la cabeza y del cuello y destinada a la suspensión de la prenda en el cuerpo, una porción delantera superior a modo de peto que cubre el pecho e in

ferior a modelo de faldón, y dos tiras laterales anudables en la parte posterior de la cintura del usuario para la sujeción a su cuerpo.

2.- Delantal simplificado.

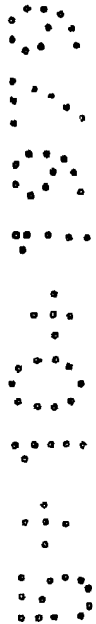
5

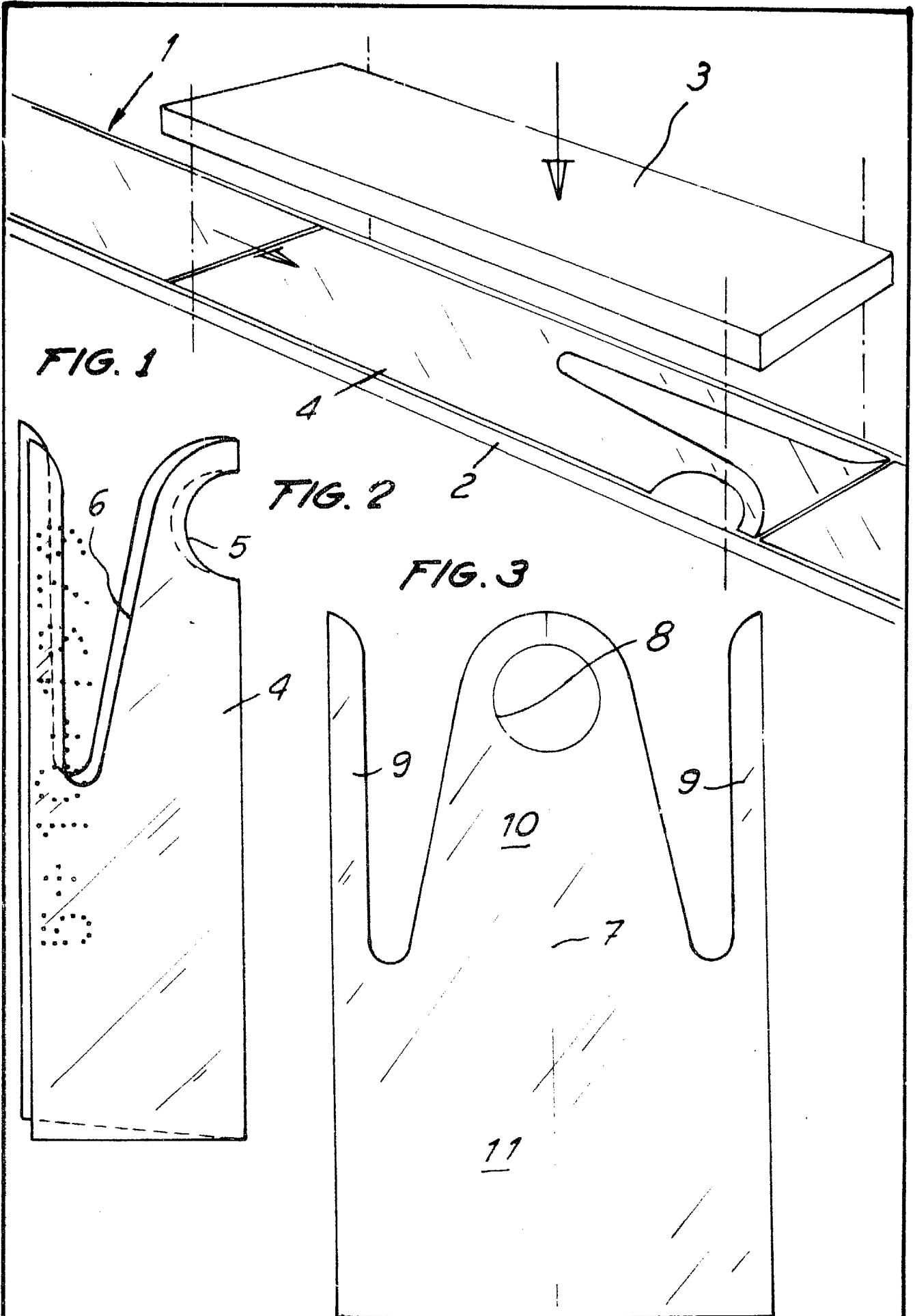
Esta memoria consta de seis páginas escritas por una sola cara.

BARCELONA, 25 SET. 1979

P. A.

JOSE MARIA GARCIA
1979





FOR AUTORIZACION
JOAQUIN BOLIBAR
P. B.