

MINISTERIO DE INDUSTRIA Y ENERGIA

Registro de la Propiedad Industrial



ESPAÑA



19	ES	11	245995	10	Y
21		22	FECHA DE PRESENTACION		
			22 SET. 1979		

MODELO DE UTILIDAD

16 ENE. 1980

30	PRIORIDADES:	32	FECHA	33	PAIS
31	NUMERO				

47	FECHA DE PUBLICIDAD	51	CLASIFICACION INTERNACIONAL
			A45C 11/24

54	TITULO DE LA INVENCIÓN
	"ESTUCHE".

71	SOLICITANTE S/
	D. Rafael FELIU Amigó.

	DOMICILIO DEL SOLICITANTE
	BARCELONA - Ricardos, 14.

72	INVENTOR (ES)

73	TITULAR (ES)

74	REPRESENTANTE
	D. Alfonso Durán Olivella.

44101979

- 2 -

MEMORIA DESCRIPTIVA

El presente Modelo de Utilidad se refiere a un estuche, destinado a contener artículos de diversa índole, pudiendo servir por ejemplo, como contenedor de productos de confitería y similares.

5. El nuevo estuche se caracteriza por presentar la forma de un huevo, integrado por dos partes acoplables por sus embocaduras, que definen una línea ecuatorial en la figura oval formada, se articulan mediante un sistema de bisagra y se acoplan por yuxtaposición de aquellas embocaduras. El conjunto tiene estabilidad sobre una superficie horizontal mediante un entrante de reducida altura existente en el centro de la parte inferior, cooperando a su estabilidad una pestaña derivada verticalmente de la superficie exterior próxima a dicho entrante.
- 10.
15. Para facilitar la explicación, se acompaña a la presente memoria unos dibujos en los que se ha representado, a título de ejemplo ilustrativo y no limitativo, un caso de realización de un estuche, según los principios de las reivindicaciones.
20. En los dibujos:
- Las figuras 1 y 2 muestran lateral y frontalmente el nuevo estuche en posición de abierto y en sección por un plano meridiano, indicado II-II en la primera proyección.
25. La figura 3 muestra el estuche cerrado, y la figura 4 la disposición de su sistema de articulación, seccionada por un plano indicado IV-IV en la tercera vista.



Los elementos designados con números en los dibujos corresponden a las partes indicadas a continuación.

El estuche está formado por una base -1-, de forma correspondiente a la zona más achatada de un huevo, y una tapa -2-, de forma correspondiente a la parte más aguda de aquél.

La base presenta en su parte inferior un entrante -3- en forma de casquete esférico de poca altura, que define una zona circular de apoyo, a la que coopera una uña -4- de forma rectangular, derivada, paralelamente al eje del huevo, de la superficie exterior de éste próxima a la base.

La embocadura de la parte -1- forma un leve entrante -5-, destinado a recibir la embocadura de la parte -2-, que quedará retenida mediante unos nervios -6-, dispuestos paralelamente al eje del huevo en el exterior de aquel entrante.

La articulación entre las partes -1- y -2- se establece mediante un dispositivo sencillo de bisagra, definido por los salientes prismáticos -7- y -8-, derivados de aquellas piezas, prolongándose el -7- en el apéndice prismático -9- que forma las aletas -10- y -11-, paralelas a las caras del saliente -7-, mientras que su homólogo -8- presenta las expansiones -12-, provistas de tetones -13- enfrentados, destinados a su alojamiento en los espacios laterales definidos por las aletas -10- y -11-, que los retendrán, con posibilidad de deslizamien-

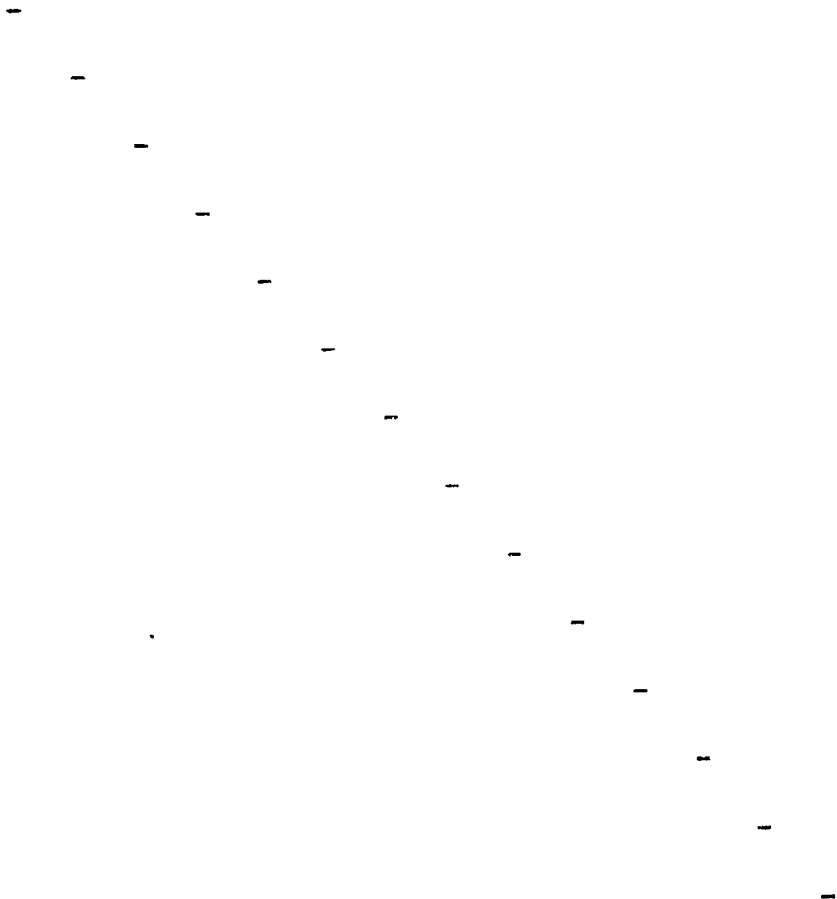


to de los tetones, en los espacios alargados definidos entre ellas.

Este sistema de articulación, que permite el desplazamiento de los elementos que la forman, hace posible la separación variable entre las dos partes asociadas, lo cual puede ser conveniente según sea la forma y el tamaño de los artículos contenidos en el interior del estuche.

El estuche descrito se construirá ventajosamente de material plástico inyectado, de coloración apropiada.

Todo cuanto no afecte, altere, cambie o modifique, la esencia del estuche descrito, será variable a los efectos del actual Modelo.





N O T A.

Se reivindica como objeto de este registro por Modelo de Utilidad:

1.- Estuche, del tipo constituido por una base y una tapa articulada, caracterizado esencialmente por presentar la forma de un huevo, definido por dos partes asociables por sus embocaduras correspondientes a una línea ecuatorial, resultando una base correspondiente a la parte más achatada, en funciones de cuerpo contenedor, y una tapa de forma correspondiente a la parte más aguda del huevo, en funciones de tapa, cuya embocadura queda acoplada a la de la primera pieza mediante un entrante formado exteriormente a modo de escalón para los bordes de la tapa, que queda retenida por unos nervios paralelos al eje ideal de la figura, existentes en aquel entrante.

2.- Estuche, según la reivindicación anterior, caracterizado porque la articulación entre la base y su tapa se establece mediante un dispositivo definido por un apéndice ortoédrico derivado de un saliente prismático formado en la parte interna de la pieza base y que forma en sus lados sendos entrantes verticales, destinados a recibir unos tetones enfrentados y derivados de un saliente rectangular formado en la parte interna de la pieza tapa, resultando la posibilidad de desplazamiento de los tetones en su alojamiento y una separación variable entre las dos piezas asociadas.

3.- Estuche, según las reivindicaciones anteriores, caracterizado porque el apoyo de la pieza básica so-

4-10-1979

- 6 -

bre un plano horizontal queda asegurado por un entrante en forma de casquete esférico de reducida altura en su polo, que se complementa mediante una uña rectangular formada paralelamente al eje ideal de la figura, en la superficie exterior y próxima al citado casquete de la base.

5. Sean cuales fueren las circunstancias que concurran en la esencialidad del Modelo de Utilidad, definido en las anteriores reivindicaciones, cuyo objeto es:

10. 4.- "ESTUCHE".

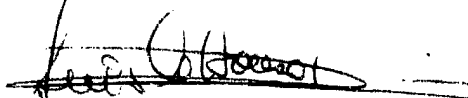
Consta la presente memoria de seis hojas foliadas, mecanografiadas por una sola cara y de los dibujos unidos a la misma.

Barcelona, 22 SET. 1979

F. l. de B. Rafael FELIU Amigó.

ALFONSO DURÁN

p. p.



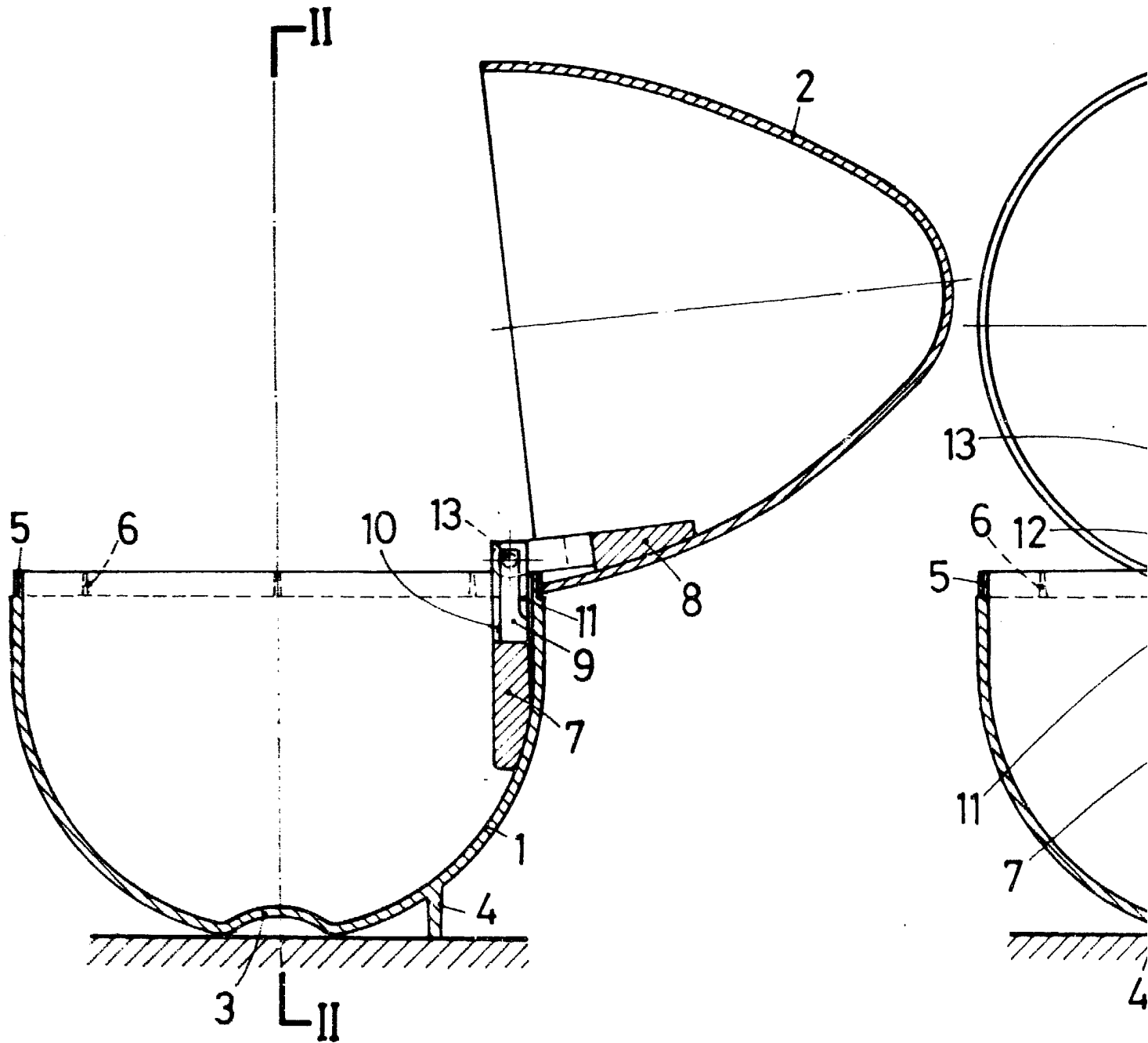
Fdo. Luis A. Durán Moya

FL/ PV.

4 · 10 · 1979

070

FIG.1



ESCALA VARIABLE

01 01 10 1979

FIG.2

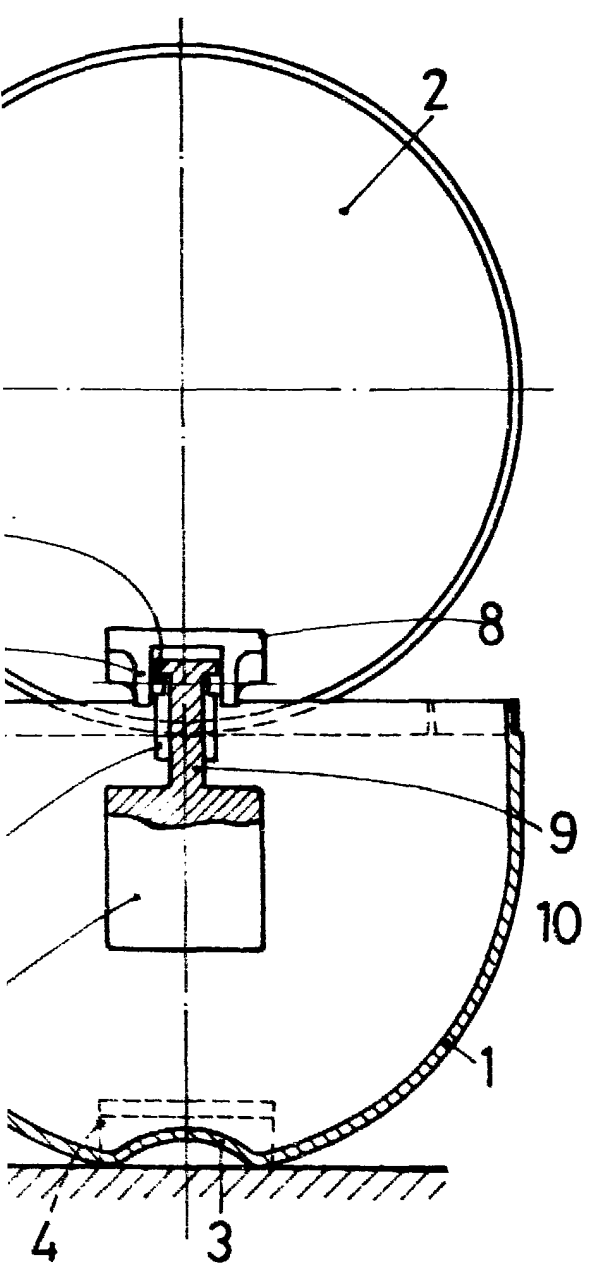


FIG.3

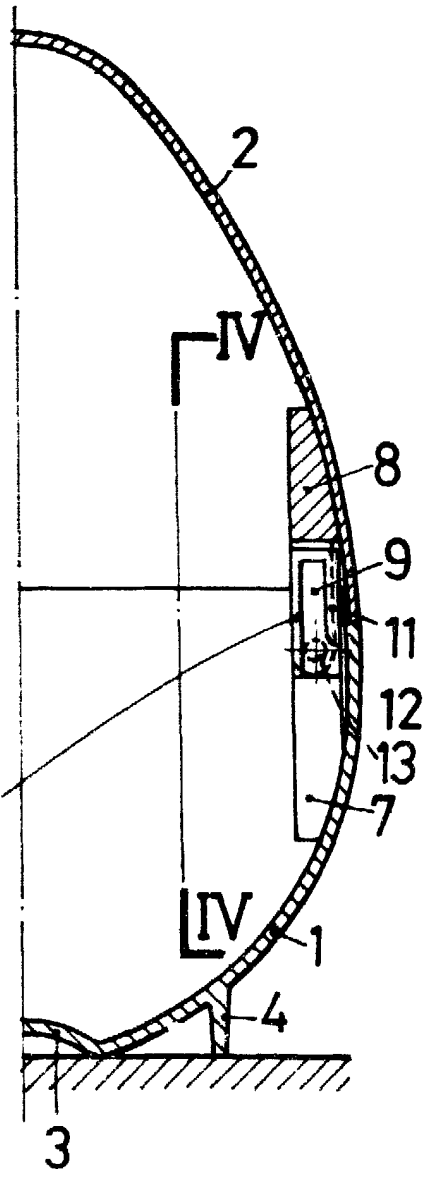
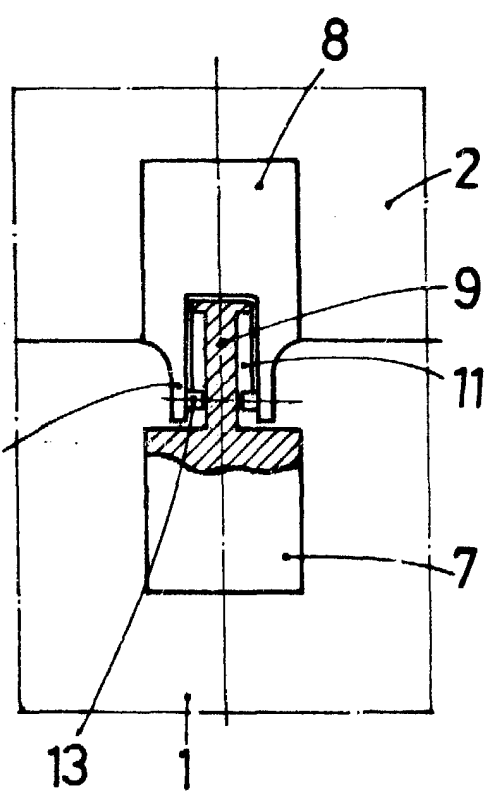


FIG.4



BARCELONA, 22 SET. 1979
P.A.
ALFONSO DURÁN
P. P.

Fdo.: Luis A. Durán Moya