



ESPAÑA

jej

MODELO DE UTILIDAD

16 ABR. 1980

(12) ES (11) (21) (22)	NUMERO 245.985/X	(10) Y
	FECHA DE PRESENTACION 5.10.79	

(30) PRIORIDADES:	(31) NUMERO	(32) FECHA	(33) PAIS
-------------------	-------------	------------	-----------

(47) FECHA DE PUBLICIDAD	(51) CLASIFICACION INTERNACIONAL A27 G1/14
--------------------------	---

(54) TITULO DE LA INVENCIÓN PORTARRETRATOS PERFECCIONADO.
--

(71) SOLICITANTE (S) HOFMANN, S.A.

DOMICILIO DEL SOLICITANTE Platero Suarez, nº 11 - VALENCIA

(72) INVENTOR (ES)

(73) TITULAR (ES)

(74) REPRESENTANTE DON BERNARDO UNGRIA GOIBURU

1 El Estatuto vigente sobre Propiedad Industrial, de
26 de Julio de 1929, en su texto refundido publicado el 30
de Abril de 1930, establece los caracteres de patentabili-
dad de las invenciones de tipo industrial que tienen por
5 objeto obtener ventajas sobre lo ya conocido, admitiendo
por consiguiente como patentables, las nuevas máquinas, a-
paratos, instrumentos, procesos de fabricación, etc. La am
plitud de conceptos previstos como patentables, ha llevado
al legislador a aclarar (Artº. 46) que la enumeración con-
10 tenida en dicho cuerpo legal es puramente enunciativa y no
limitativa, haciéndola extensiva incluso a los descubrimien-
tos de tipo científico (Artº. 47).

El Decreto de 26 de Diciembre de 1947, recogiendo
la Orden de 18 de Noviembre de 1935, confirma el cri
15 terio legal de que también serán patentables los instrumentos, ob-
jetos, o partes de los mismos, que aporten a la función a
que son destinados, un beneficio o efecto nuevo, y en defi-
nitiva que constituyan una mejora sustancial sobre lo ante-
riormente conocido.

20 Pues bien, a tenor de lo expuesto, y en base al ar
ticulado que recoge los conceptos expresados, debe conside-
rarse, que la invención a que se refiere la presente memo-
ria, constituye una novedad industrial, con características
y ventajas que la hacen merecedora del privilegio de explo-
25 tación exclusiva que por ella se solicita, premiando así
los méritos de quien aporta a la industria del país una me-
jora efectiva y precisamente comprendida entre las enuncia-
das por la Ley como patentables. (Arts. 46 y 47 en relación
con el 171, en su nueva redacción afectada por la Orden de
30 18 de Noviembre de 1935).

1 El objeto de la presente solicitud se refiere,
según se deduce del enunciado, a un portarretratos perfec-
cionado. Se ha concebido con la finalidad de proporcionar
al mercado y al público en general un portarretratos a par-
5 tir del cual el acoplamiento de la fotografía y de los ele-
mentos de protección de esta última se resuelve con una fá-
cil operación de montaje que simplifica sustancialmente los
costos de producción respecto de los portarretratos simila-
res conocidos.

10 En este sentido, el portarretratos perfecciona-
do que se propone viene caracterizado porque al cuerpo del
marco que comprende, se le ha practicado en la cara poste-
rior, alrededor del hueco central y cerca del borde del mis-
mo, una regata destinada a alojar en posición fija, el borde
15 libre de un perfil angular continuo, que conforma un cajea-
do sobresaliente de dicha cara posterior del marco, determi-
nando un alojamiento al que se tiene acceso por uno de los
lados.

20 Con esta finalidad, se ha eliminado de este la-
do del perfil su pestaña angular y parte del lado vertical,
permitiendo el paso al alojamiento del cristal que se enca-
ja entre los cuatro lados del hueco y de los elementos lami-
nares auxiliares, incluida la tapa final protectora, que se
deslizan a lo largo de las pestañas enfrentadas del perfil
25 angular.

30 Para ayudar a la interpretación de la idea ex-
puesta, se ha confeccionado, a título simplemente explica-
tivo, un juego de planos que representa la forma más idónea
de realización del portarretratos perfeccionado que consti-
tuye el objeto de la presente solicitud.

1 La figura 1ª muestra una vista en planta poste-
rior de un portarretratos perfeccionado hecho según el in-
vento. Como puede observarse está constituido mediante un
marco -1-, que comporta en su cara posterior un perfil an-
5 gular continuo -2- destinado a constituir un cajeadado sobre-
saliente de dicha cara posterior del marco. A dicho cajeadado
se tiene acceso por uno de los lados del perfil -2- para
lo cual se ha eliminado del lado de acceso -3- la pestaña
angular correspondiente y parte del lado vertical -4-.

10 La figura 2ª corresponde a una vista, en sección
transversal, del mismo portarretratos en la que puede obser-
varse que el marco -1- presenta practicada en su cara pos-
terior, alrededor del hueco central -5-, una regata -6-. Es-
ta regata -6- está destinada a alojar, en posición fija, el
15 borde libre del perfil -2-, con lo cual se configura en la
parte posterior del marco -1- el cajeadado que recibe a la
fotografía y a los elementos auxiliares de protección.

20 Por último la figura 3ª ofrece una vista, en
sección vertical, del propio portarretratos, definitivamen-
te montado. En efecto, según se puede apreciar el perfil an-
gular -2- queda anclado sobre la cara posterior del marco
-1- mediante la penetración del borde libre de dicho perfil
-2- en la regata -6- prevista en el marco -1-. Dicho ancla-
je del perfil -2- genera un alojamiento con el marco -1-,
25 en el cual se introducen por el lado de acceso -3-, el cris-
tal -7-, la fotografía -8- y otros elementos laminares auxi-
liares, incluida la tapa final protectora -9-, que puede
comportar el soporte correspondiente -10-.

30 No se considera necesario hacer más extensa es-
ta descripción para que cualquier persona perita en la ma-

1 teria comprenda perfectamente cual es la idea que se desea
patentar, así como las ventajas que de su realización in-
industrial han de derivarse, sobre todo si se tiene en cuen-
ta que la creación de un alojamiento en la cara posterior
5 del marco del portarretratos, mediante la fijación a este
último de un perfil angular que comporta un lado de fácil
acceso para los elementos, obedece a un proceso elemental
de fabricación y de montaje que proporciona una estructura
de marco altamente operativa y de fácil manipulación, por lo
10 que es evidente que el modelo solicitado aporta una utili-
dad o un beneficio o efecto nuevo a la función a que se des-
tine.

15

20

25

30



1 Hecha la descripción a que se refiere la memoria
que antecede, es preciso insistir en que los detalles de
realización de la idea expuesta, pueden variar, es decir,
que pueden sufrir pequeñas alteraciones, basadas siempre
5 en los principios fundamentales de la idea, que son en esen-
cia los que quedan reflejados en los párrafos de la descrip-
ción hecha. En efecto, el Artículo 48 del Estatuto vigente
sobre Propiedad Industrial, establece como no patentables,
en su apartado tercero, "los cambios de forma, dimensiones,
10 proporciones y materias de un objeto ya patentado" fijando
así el criterio del legislador en el sentido de que paten-
tada una idea que pueda dar lugar a una realidad práctica
e industrializable, nadie podrá apoyarse en ella para, a
pretexto de haber introducido ligeras modificaciones, pre-
15 sentarla como nueva y propia.

Este principio, en cuanto al alcance de la protec-
ción del objeto patentado se refiere, se halla confirmado
por numerosas Sentencias del Tribunal Supremo, y entre -
ellas, como más terminantes, en las de fechas 16 de octubre
20 de 1954, 23 de enero de 1959, 20 de marzo de 1964 y otras.

Establecido el concepto expresado, en cuanto a la
amplitud que debe darse a la protección solicitada, se re-
dacta a continuación la Nota de Reivindicaciones, de acuer-
do con lo que se establece en el último párrafo del apar-
25 tado tercero del Artículo 100 de la Ley, sintetizando así
las novedades que se desean reivindicar:

NOTA DE REIVINDICACIONES

En resumen, el privilegio de explotación exclusi-
va que se solicita, recaerá sobre las reivindicaciones si-
30 guientes:

1

1.- PORTARRETRATOS PERFECCIONADO, caracterizado porque el cuerpo del marco que comprende, se le ha practicado en la cara posterior, alrededor del hueco central y cerca del borde del mismo, una regata destinada a alojar en posición fija, el borde libre de un perfil angular continuo, que conforma un cajeadado sobresaliente de dicha cara posterior del marco, determinando un alojamiento al que se tiene acceso por uno de los lados, para lo cual se ha eliminado de esta parte del perfil su pestaña angular y parte del lado vertical, permitiendo el paso al alojamiento del cristal que se encaja entre los cuatro lados del hueco, y de los elementos laminares auxiliares, incluida la tapa final protectora, que se deslizan a lo largo de las pestañas enfrentadas del perfil angular.

10

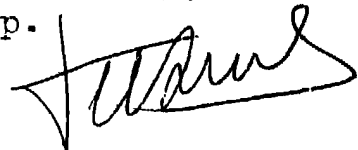
15

2.- Se reivindica por último como objeto sobre el que ha de recaer el Modelo de Utilidad que se solicita: PORTARRETRATOS PERFECCIONADO.

20

Todo conforme queda descrito y reivindicado en la presente Memoria descriptiva que consta de siete páginas mecanografiadas y dibujos adjuntos.

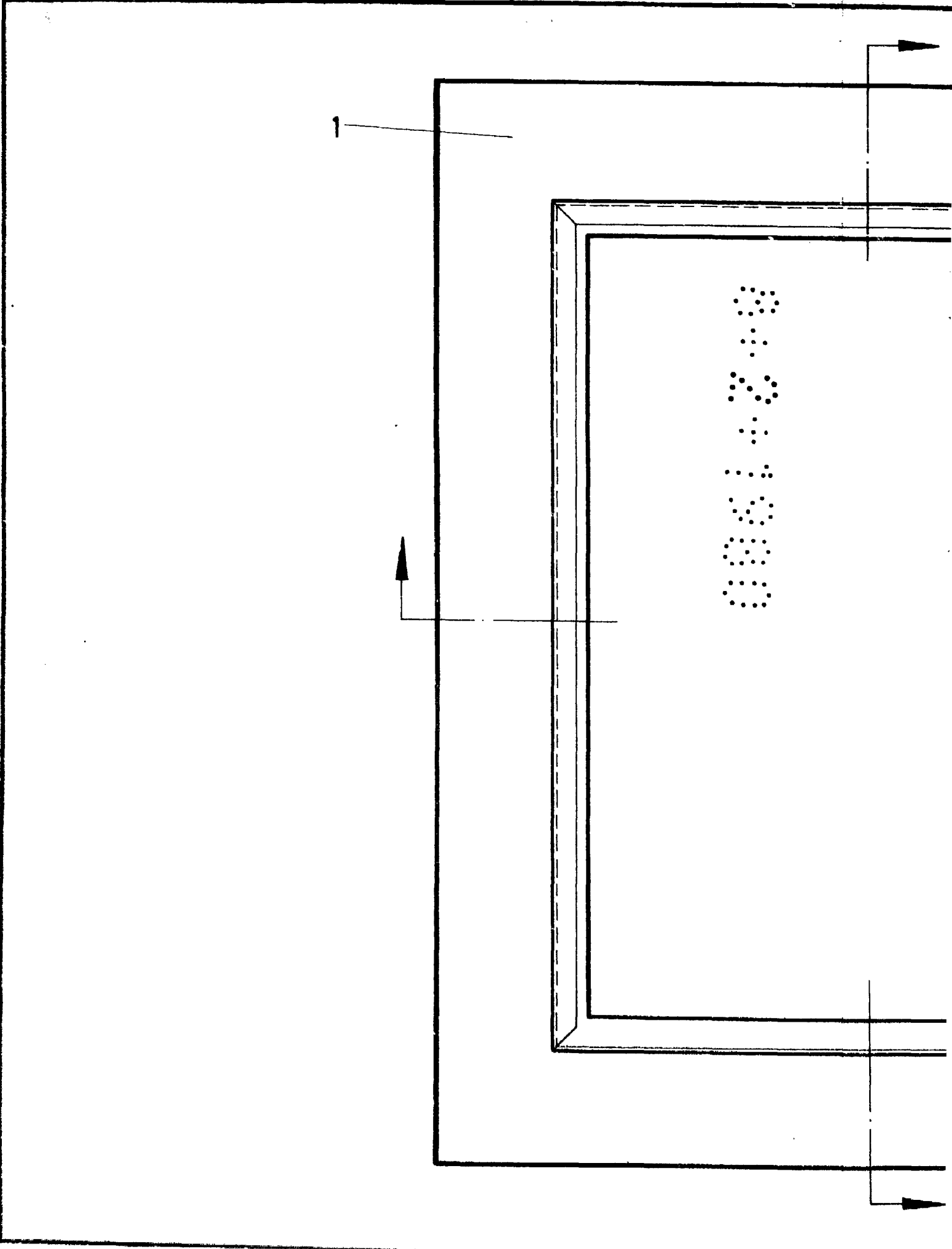
Madrid, 3 de Octubre de 1979
BERNARDO UNGRIA
P.P.



25

30

HOFMANN, S.A.



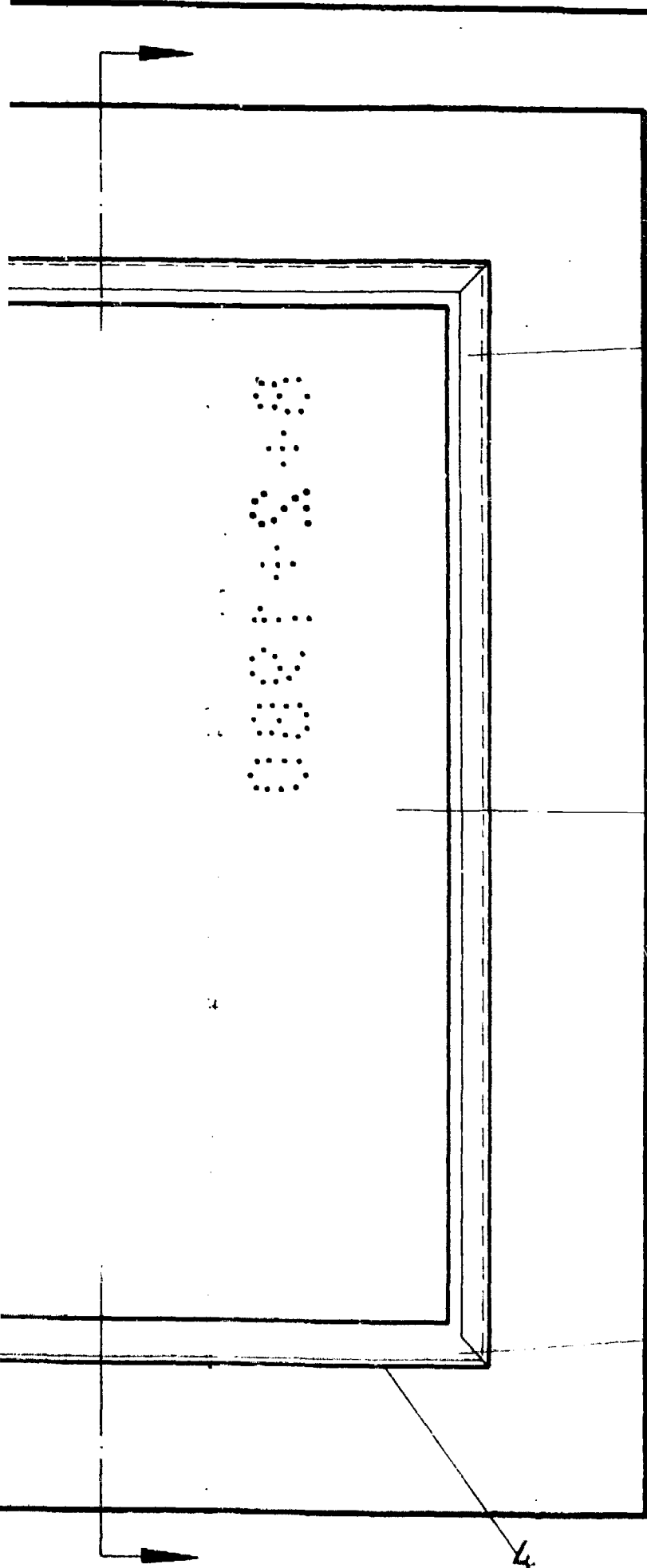


FIG.-1

ESCALA VARIABLE
Madrid, 3 de Octubre de 1979
BERNARDO UNGRIA
P. P.

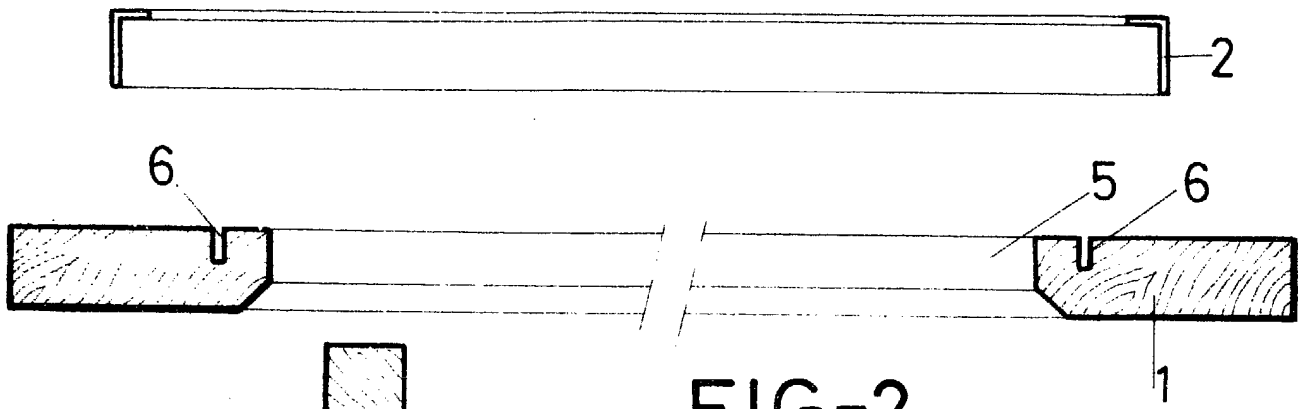


FIG.-2

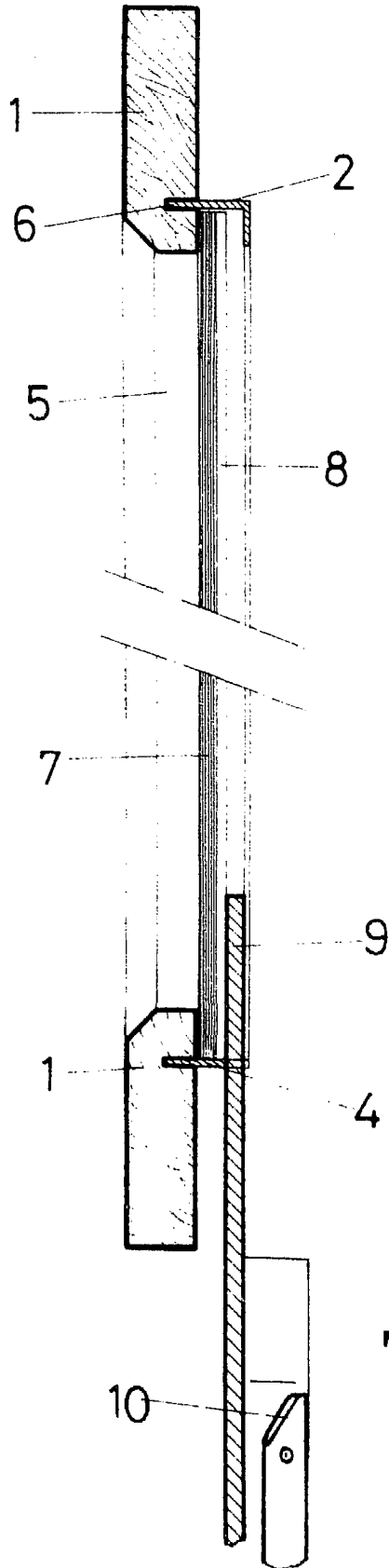


FIG.-3

ESCALA VARIABLE

Madrid, de Octubre de 1971

BERNARDO UNGRIA

P. P.

