

MINISTERIO DE INDUSTRIA Y ENERGIA

Registro de la Propiedad Industrial



ESPAÑA

jch

16 JUN. 1980

MODELO DE UTILIDAD

ES

11
21
22

NUMERO	245.984/1
FECHA DE PRESENTACION	3.10.79

Y

30 PRIORIDADES:	32 FECHA	33 PAIS
31 NUMERO	MICROFILMADO	

47 FECHA DE PUBLICIDAD	51 CLASIFICACION INTERNACIONAL
	E 06 B 9/02

54 TITULO DE LA INVENCIÓN
PERSIANA DE SEGURIDAD.

71 SOLICITANTE (S)
DON FRANCISCO Y DON JOSE GARCIA TORTOSA.

DOMICILIO DEL SOLICITANTE
Avda. Marina Española, Edificio Greco, 6º-D. casa 2 - BENIDORM(Alicante)

72 INVENTOR (ES)

73 TITULAR (ES)

74 REPRESENTANTE
DON BERNARDO UNGRIA GOIBURU.

1 El Estatuto vigente sobre Propiedad Industrial, de
26 de Julio de 1929, en su texto refundido publicado el 30
de Abril de 1930, establece los caracteres de patentabili-
5 objeto obtener ventajas sobre lo ya conocido, admitiendo
por consiguiente como patentables, las nuevas máquinas, a-
paratos, instrumentos, procesos de fabricación, etc. La am-
plitud de conceptos previstos como patentables, ha llevado
al legislador a aclarar (Artº. 46) que la enumeración con-
10 tenida en dicho cuerpo legal es puramente enunciativa y no
limitativa, haciéndola extensiva incluso a los descubrimien-
tos de tipo científico (Artº. 47). . . .

El Decreto de 26 de Diciembre de 1947, recogiendo
la Orden de 18 de Noviembre de 1935, confirma el criterio
15 legal de que también serán patentables los instrumentos, ob-
jetos, o partes de los mismos, que aporten a la función a
que son destinados, un beneficio o efecto nuevo, y en defi-
nitiva que constituyan una mejora sustancial sobre lo ante-
riormente conocido.

20 Pues bien, a tenor de lo expuesto, y en base al ar-
ticulado que recoge los conceptos expresados, debe conside-
rarse, que la invención a que se refiere la presente memo-
ria, constituye una novedad industrial, con características
y ventajas que la hacen merecedora del privilegio de explo-
25 tación exclusiva que por ella se solicita, premiando así
los méritos de quien aporta a la industria del país una me-
jora efectiva y precisamente comprendida entre las enuncia-
das por la Ley como patentables. (Arts. 46 y 47 en relación
con el 171, en su nueva redacción afectada por la Orden de
30 18 de Noviembre de 1935).

1 El objeto de la presente solicitud se refiere,
según se deduce del enunciado, a una persiana de seguridad,
Se ha concebido con la finalidad de proporcionar al merca-
do y al público en general una persiana de seguridad, de
5 construcción simplificada, la cual presenta un cómodo accio-
namiento asociado a una alta capacidad de resistencia mecá-
nica para cumplir con toda precisión las funciones que le
son propias.

10 En este sentido, la persiana de seguridad que
se propone viene caracterizada por el hecho de estar cons-
tituida por la combinación de dos paralelogramas múltiples
articulados, con la extensión suficiente para cubrir el
hueco previsto, en los cuales los ejes de un lado de las
articulaciones las unen entre sí constituyendo las barras
15 de las persianas.

Esta constitución queda repetida en los ejes
centrales de los propios paralelogramas, con la particula-
ridad de que éstos últimos ejes están dotados en sus extre-
mos, que sobresalen de los paralelogramas, de rodamientos
que se alojan en guías paralelas a lo largo de las cuales
20 se desplazan para plegar o desplegar el conjunto.

El extremo libre de este conjunto está final-
mente dotado de barras o ejes prolongados, tanto en el la-
do exterior como en el interior que se acercan en la posi-
25 ción desplegada, con posibilidad de emplear una unión acce-
soria que impida su plegado y consiguiente apertura del
hueco que protege.

30 Para ayudar a la interpretación de la idea ex-
puesta se ha confeccionado, a título simplemente explicati-
vo, un dibujo que ilustra la forma y el funcionamiento

1 de realización de la persiana de seguridad que constituye el objeto de la presente solicitud.

5 La figura 1ª muestra sendas vistas, en sección de una persiana de seguridad hecha según el invento, en posiciones plegada y desplegada. Como puede observarse, está contituida por la combinación de dos paralelogramas múltiples -1- articulados, en los cuales los ejes -2- de un lado de las articulaciones unen entre sí las pletinas -1- integrantes de los paralelogramas constituyendo las barras de la persiana.

10 Esta constitución queda repetida en la articulación central de las pletinas -1-, cuyos ejes -3- también actúan en funciones de barras de la persiana, teniendo sus extremos dotados de rodamientos -4- que se alojan en guías paralelas -5-, a lo largo de las cuales son desplazables para plegar o desplegar el conjunto. Obsérvese que en la posición plegada los ejes -2- quedan en disposición tangencial.

20 El extremo libre de este conjunto de pletinas -1- está dotado de barras -6- que se acercan en la posición desplegada permitiendo emplear una unión accesoria, por ejemplo, un cierre de candado o similar que impida el plegamiento de los paralelogramas y consiguiente apertura del hueco que protege la persiana.

25 Por último, la figura 2ª ofrece una vista, en sección, de la propia persiana de seguridad en la cual se aprecia la disposición transversal de los ejes -2- que enlazan las pletinas -1- en un lado de éstas últimas y la disposición transversal de los ejes -3- situados en la zona central de las propias pletinas -1-. También se puede

30

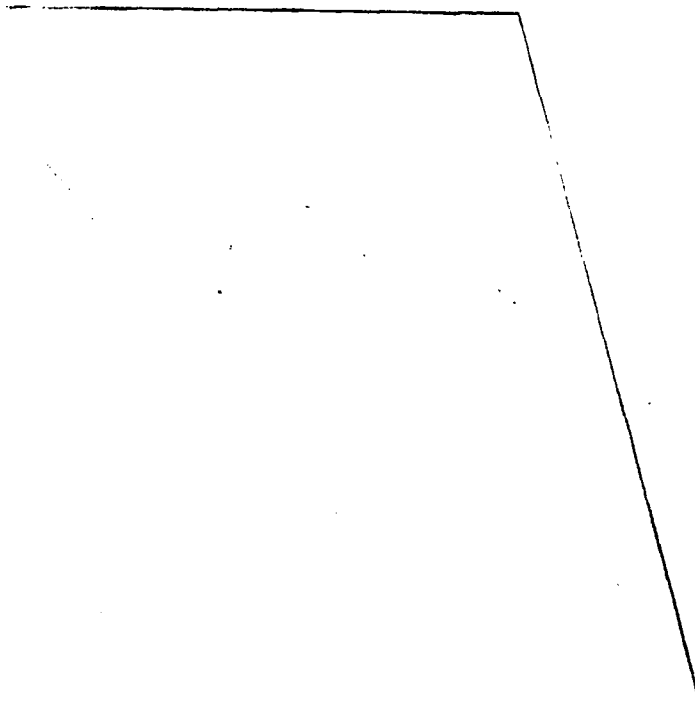
1 comprobar, que los rodamientos -4- situados a los extremos
de los ejes centrales -3- presentan una garganta -7- para
acoplamiento entre los bordes enfrentados de las guías de
desplazamiento -5-, que se emplazan en los lados del hue-
5 co -8- que cubre la persiana de seguridad.

No se considera necesario hacer más extensa
esta descripción para que cualquier persona perita en la
materia comprenda perfectamente cual es la idea que se de-
sea patentar, así como las ventajas que de su realización
10 industrial han de derivarse, si se tiene en cuenta que la
construcción de la persiana de seguridad propuesta obedece
a un proceso elemental de fabricación que requiere costos
muy asequibles de producción y de montaje, pero sobre todo
que dicha estructura proporciona una persiana de seguridad
15 de fácil maniobrabilidad y de singular resistencia mecánica ;
por lo que es evidente que el modelo solicitado aporta una
utilidad o un beneficio o efecto nuevo a la función a que
se destina.

20

25

30



1 Hecha la descripción a que se refiere la memoria
que antecede, es preciso insistir en que los detalles de
realización de la idea expuesta, pueden variar, es decir,
que pueden sufrir pequeñas alteraciones, basadas siempre
5 en los principios fundamentales de la idea, que son en esen-
cia los que quedan reflejados en los párrafos de la descrip-
ción hecha. En efecto, el Artículo 48 del Estatuto vigente
sobre Propiedad Industrial, establece como no patentables,
en su apartado tercero, "los cambios de forma, dimensiones,
10 proporciones y materias de un objeto ya patentado" fijando
así el criterio del legislador en el sentido de que paten-
tada una idea que pueda dar lugar a una realidad práctica
e industrializable, nadie podrá apoyarse en ella para, a
pretexto de haber introducido ligeras modificaciones, pre-
15 sentarla como nueva y propia.

Este principio, en cuanto al alcance de la protec-
ción del objeto patentado se refiere, se halla confirmado
por numerosas Sentencias del Tribunal Supremo, y entre -
ellas, como más terminantes, en las de fechas 16 de octubre
20 de 1954, 23 de enero de 1959, 20 de marzo de 1964 y otras.

Establecido el concepto expresado, en cuanto a la
amplitud que debe darse a la protección solicitada, se re-
dacta a continuación la Nota de Reivindicaciones, de acuer-
do con lo que se establece en el último párrafo del apar-
25 tado tercero del Artículo 100 de la Ley, sintetizando así
las novedades que se desean reivindicar:

NOTA DE REIVINDICACIONES

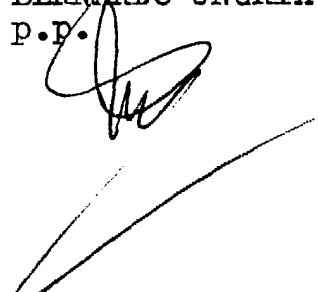
En resúmen, el privilegio de explotación exclusi-
va que se solicita, recaerá sobre las reivindicaciones si-
30 guientes:

1 1ª.- PERSIANA DE SEGURIDAD, caracterizada esen-
cialmente por el hecho de estar constituida por la combina-
ción de dos paralelogramos múltiples articulados, con la
extensión suficiente para cubrir el hueco previsto, en los
5 cuales los ejes de un lado de las articulaciones las unen
entre sí constituyendo las barras de la persiana; constitu-
ción que queda repetida en los ejes centrales de los propios
paralelogramos, con la particularidad de que estos últimos
ejes están dotados en sus extremos, que sobresalen de los
10 paralelogramos, de rodamientos que se alojan en guías parale-
las a lo largo de las cuales se desplazan para plegar o
desplegar el conjunto; estando finalmente, el extremo libre
de este conjunto, dotado de barras o ejes prolongados, tanto
en el lado exterior como en el interior que se acercan en
15 la posición desplegada, con posibilidad de emplear una unión
accessoria, que impida su plegado y consiguiente apertura
del hueco que protege.

2ª.- Se reivindica por último como objeto sobre
el que ha de recaer el modelo de utilidad que se solicita:
20 PERSIANA DE SEGURIDAD.

Todo conforme queda descrito y reivindicado en
la presente memoria descriptiva que consta desietepáginas
mecanografiadas y dibujos adjuntos.

25 Madrid, 3 Octubre 1.979
 BERNARDO UNGRIA
 P.P.



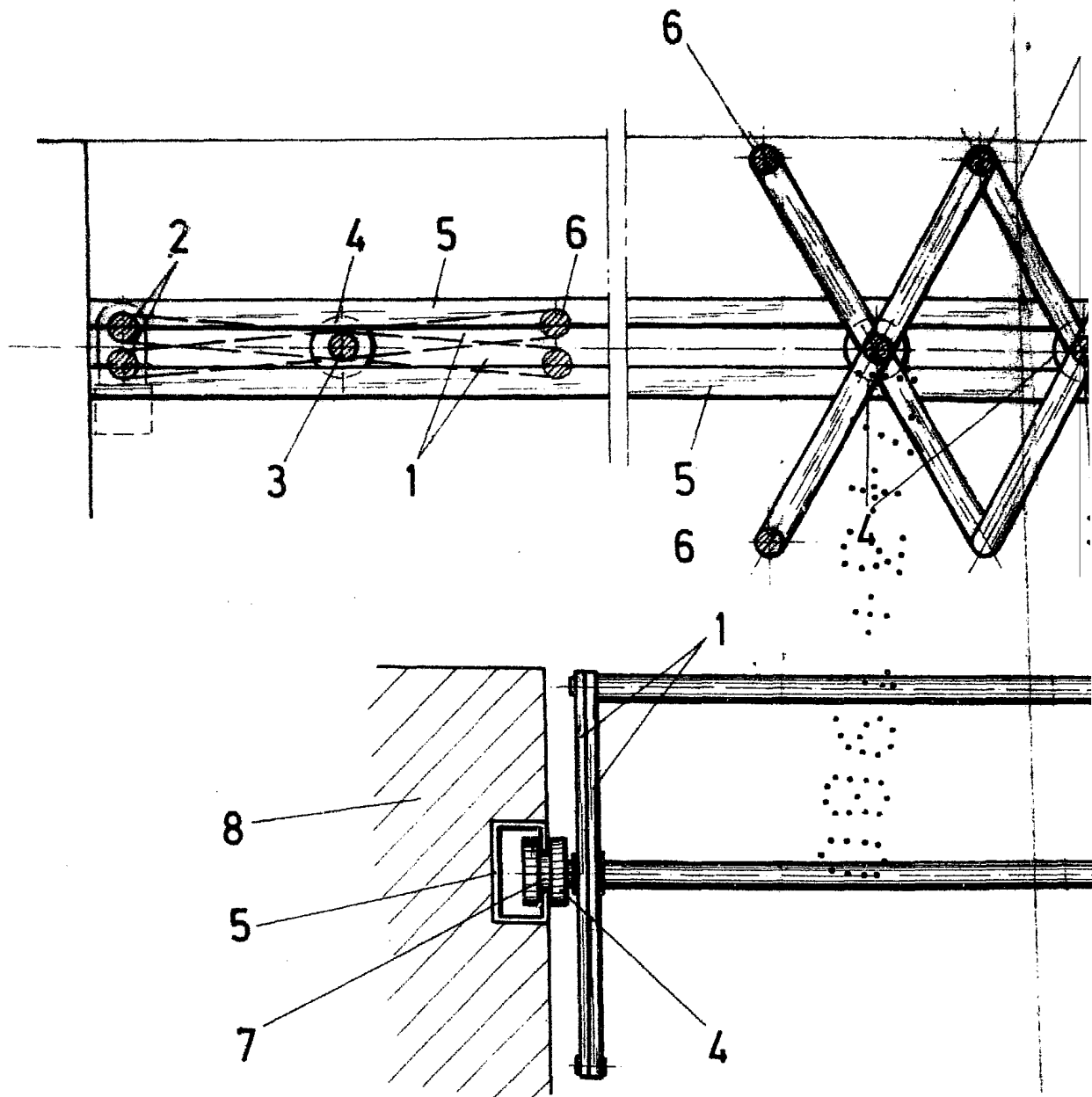


FIG. 2

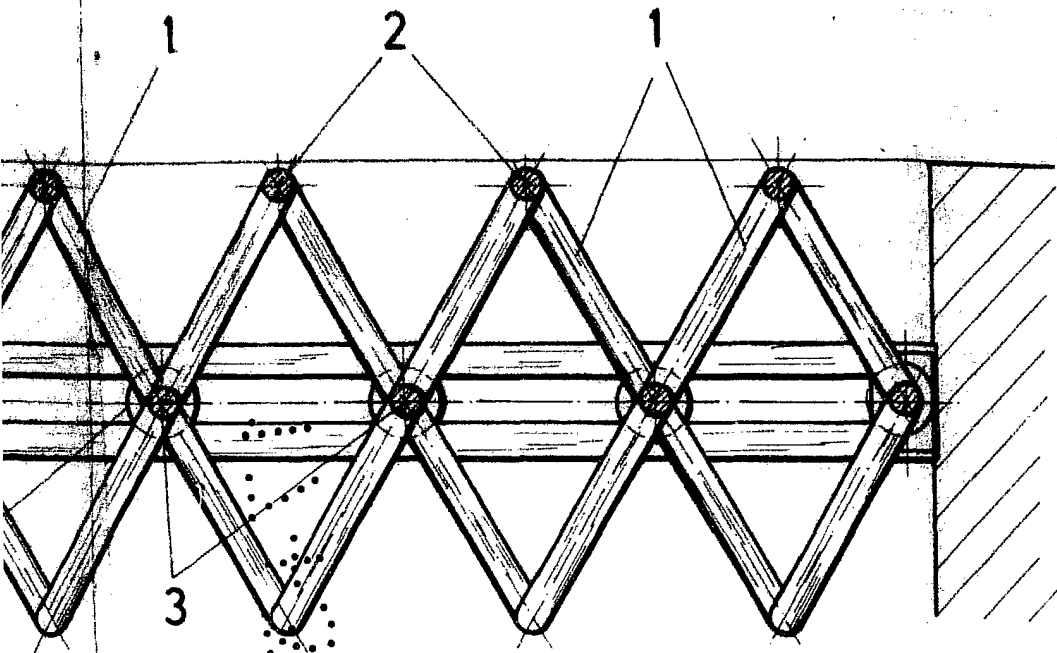
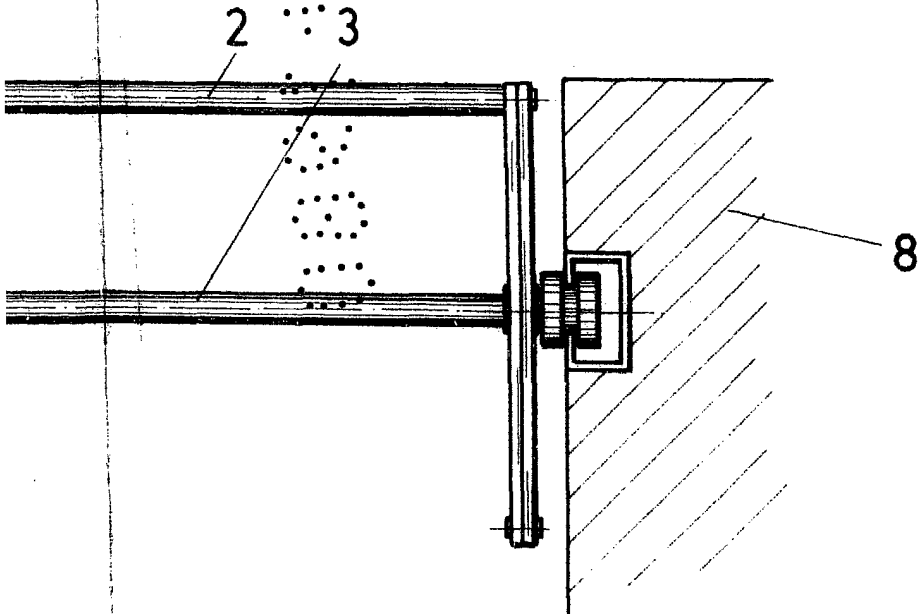


FIG.1



.2

ESCALA VARIABLE

Madrid, 3 de Octubre de 1973

BERNARDO URSUA