

MINISTERIO DE INDUSTRIA Y ENERGIA

Registro de la Propiedad Industrial



ESPAÑA

19 ES	11	NUMERO	10 Y
	21	245.982/5	
	22	FECHA DE PRESENTACION	
		3.10.79	

MODELO DE UTILIDAD

16 JUN. 1980

30 PRIORIDADES:	32 FECHA	33 PAIS
31 NUMERO		

47 FECHA DE PUBLICIDAD	51 CLASIFICACION INTERNACIONAL
	A 63 H 1/20

54 TITULO DE LA INVENCIÓN
PEONZA MECANICA PERFECCIONADA

71 SOLICITANTE (S)
TALLERES LA PAZ, S.L.

DOMICILIO DEL SOLICITANTE
Alcazar de Toledo, 5 IBI (Alicante)

72 INVENTOR (ES)

73 TITULAR (ES)

74 REPRESENTANTE
D. BERNARDO UNGRIA GOIBURU

1 El Estatuto vigente sobre Propiedad Industrial, de  
26 de Julio de 1929, en su texto refundido publicado el 30  
de Abril de 1930, establece los caracteres de patentabili-  
5 objeto obtener ventajas sobre lo ya conocido, admitiendo  
por consiguiente como patentables, las nuevas máquinas, a-  
paratos, instrumentos, procesos de fabricación, etc. La am  
plitud de conceptos previstos como patentables, ha llevado  
al legislador a aclarar (Artº. 46) que la enumeración con-  
10 tenida en dicho cuerpo legal es puramente enunciativa y no  
limitativa, haciéndola extensiva incluso a los descubrimien-  
tos de tipo científico (Artº. 47).

El Decreto de 26 de Diciembre de 1947, recogiendo  
la Orden de 18 de Noviembre de 1935, confirma el criterio  
15 legal de que también serán patentables los instrumentos, ob-  
jetos, o partes de los mismos, que aporten a la función a  
que son destinados, un beneficio o efecto nuevo, y en defi-  
nitiva que constituyan una mejora sustancial sobre lo ante-  
riormente conocido.

20 Pues bien, a tenor de lo expuesto, y en base al ar-  
ticulado que recoge los conceptos expresados, debe conside-  
rarse, que la invención a que se refiere la presente memo-  
ria, constituye una novedad industrial, con características  
y ventajas que la hacen merecedora del privilegio de explo-  
25 tación exclusiva que por ella se solicita, premiando así  
los méritos de quien aporta a la industria del país una me-  
jora efectiva y precisamente comprendida entre las enuncia-  
das por la Ley como patentables. (Arts. 46 y 47 en relación  
con el 171, en su nueva redacción afectada por la Orden de  
30 18 de Noviembre de 1.935).

1 El objeto de la presente solicitud se refiere, se  
gún se deduce del enunciado, a una peonza mecánica, perfec-  
cionada. Se ha concebido con la finalidad de proporcionar -  
al mercado y al público en general una peonza mecánica que  
5 presenta importantes perfeccionamientos sobre el tipo de -  
peonza que comprende dos cuerpos ajustables y separables, -  
uno de ellos constitutivo del cuerpo impulsor dotado de un  
eje central vertical provisto de un resorte de torsión, dis-  
poniendo este eje de un extremo actuante de pulsador, en cuyo  
10 movimiento es desplazado el eje, liberando al segundo cuer-  
po que constituye la peonza a la que imprime un impulso de  
giro al ser liberado al mismo tiempo el resorte que estaba  
previamente arrollado al eje y fijado por acoplamiento de la  
peonza sobre el cuerpo impulsor.

15 En este sentido, la peonza mecánica, perfecciona-  
da, que se propone viene caracterizada porque el conjunto -  
del mecanismo impulsor y el cuerpo de la peonza conforman -  
exteriormente una forma ovoide con decorados y relieves que  
simulan un muñeco grotesco, en el que el tocado coincide con  
20 el pulsador de disparo y los brazos extendidos hacia afuera,  
constituyen medio de agarre para efectuar el disparo, con -  
la particularidad, además, de que el cuerpo de la peonza pro-  
piamente dicha está constituido por dos piezas acopladas que  
dejan interiormente un vacío, donde van incorporados elemen-  
25 tos móviles que dan mayor atractivo al juego.

Para ayudar a la interpretación de la idea expues-  
ta se ha confeccionado, a título simplemente explicativo, -  
un juego de planos que representa la forma más idónea de rea-  
lización de la peonza mecánica, perfeccionada, que constitu-  
30 ye el objeto de la presente solicitud.

1

La figura 1ª. nos ofrece una vista en alzado frontal, de una peonza mecánica hecha según el invento. Como puede observarse, el cuerpo de la peonza conforma exteriormente una forma ovoide que simula un muñeco grotesco compuesto de cabeza 1, tocado 2, brazos 3, emergentes en la cabeza 1 y piernas 4 localizadas en el cuerpo 5 de la peonza, de cuya base emerge una punta cónica 6 en función de eje de giro. El conjunto del mecanismo impulsor (no representado en cuanto que perteneciente a una técnica en sí conocida) se aloja en el interior de la cabeza 1 del muñeco, coincidiendo el tocado 2 con el pulsador de disparo.

5

10

15

La figura 2ª. corresponde a una vista esquemática en sección vertical, del cuerpo de la peonza propiamente dicha, en posición de acoplamiento. Se puede observar que dicho cuerpo de peonza está compuesto por dos piezas 5 y 7 facultadas de acoplamiento, entre las cuales se configura un espacio hueco, en el que quedan alojados elementos móviles, por ejemplo, bolas 8.

20

25

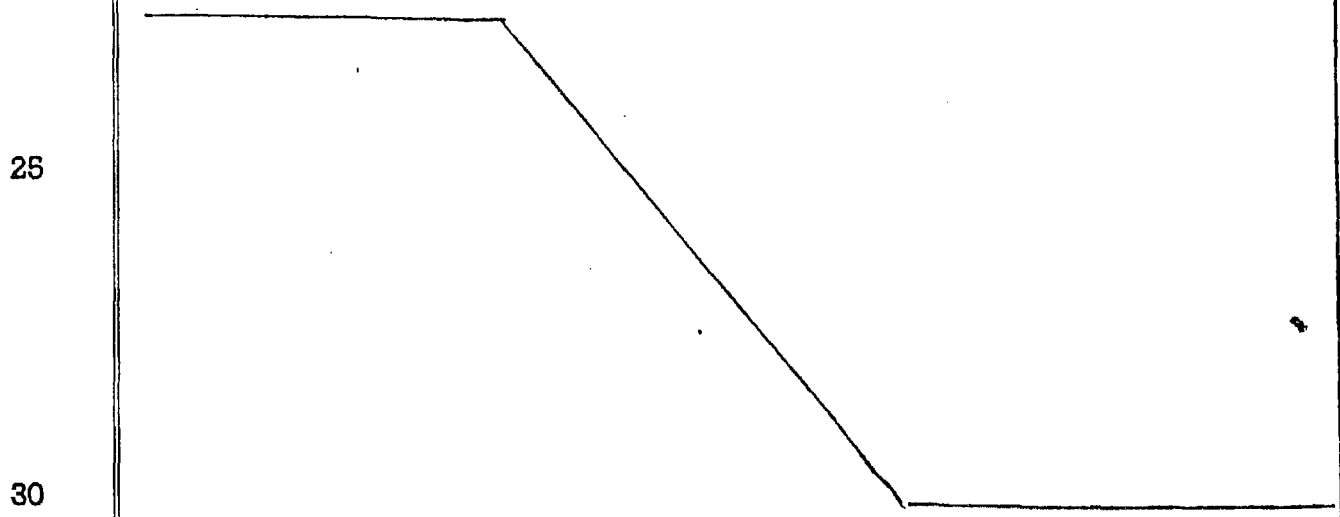
30

Por último la figura 3ª. muestra otra vista esquemática, en sección vertical, del propio cuerpo de la peonza en posición acoplada. Se puede comprobar que la pieza 7 se sitúa acoplada sobre la pieza 5, o viceversa, quedando ocultas entre ambas piezas, las bolas móviles 8. En estas condiciones, la pulsación del tocado 2, a través del medio de agarre que constituyen los brazos 3, provoca la liberación del cuerpo 5 respecto del resorte de torsión alojado en la cabeza 1 y el giro del cuerpo 5 sobre la punta cónica 6, asociado al movimiento de las bolas 8 en el interior de dicho cuerpo 5 de la peonza.

No se considera necesario hacer más extensa esta

1 descripción para que cualquier persona perita en la materia  
comprenda perfectamente cual es la idea que se desea paten-  
tar, así como las ventajas que de su realización industrial  
han de derivarse si se tiene en cuenta que la construcción  
5 de la peonza a partir de un muñeco grotesco provisto de cuer-  
por móviles en el interior de su sector separable por accio-  
namiento de un resorte de torsión, obedece a un proceso ele-  
mental de fabricación que requiere costos muy asequibles de  
producción pero, sobre todo, que dicha estructura proporcio-  
10 na una peonza mecánica que incorpora a sus condiciones clá-  
sicas de funcionamiento la emisión de un sonido peculiar dada  
por las piezas móviles que se alojan en el interior de su -  
cuerpo constitutivo para mayor aliciente en la práctica de  
los juegos infantiles de esta naturaleza, por lo cual es evi-  
15 dente que el modelo solicitado aporta una utilidad o un be-  
neficio o efecto nuevo a la función a que se destina.

Por todo ello y para evitar posibles imitaciones  
se presenta esta solicitud pidiendo la explotación exclusi-  
va de la idea descrita, de acuerdo con las consideraciones  
20 y puntos que se desean reivindicar, los cuales se concretan  
en las páginas siguientes.



1 Hecha la descripción a que se refiere la memoria  
que antecede, es preciso insistir en que los detalles de  
realización de la idea expuesta, pueden variar, es decir,  
5 que pueden sufrir pequeñas alteraciones, basadas siempre  
en los principios fundamentales de la idea, que son en esen-  
cia los que quedan reflejados en los párrafos de la descrip-  
ción hecha. En efecto, el Artículo 48 del Estatuto vigente  
sobre Propiedad Industrial, establece como no patentables,  
10 en su apartado tercero, "los cambios de forma, dimensiones,  
proporciones y materias de un objeto ya patentado" fijando  
así el criterio del legislador en el sentido de que paten-  
tada una idea que pueda dar lugar a una realidad práctica  
e industrializable, nadie podrá apoyarse en ella para, a  
pretexto de haber introducido ligeras modificaciones, pre-  
15 sentarla como nueva y propia.

Este principio, en cuanto al alcance de la protec-  
ción del objeto patentado se refiere, se halla confirmado  
por numerosas Sentencias del Tribunal Supremo, y entre -  
20 ellas, como más terminantes, en las de fechas 16 de octubre  
de 1954, 23 de enero de 1959, 20 de marzo de 1964 y otras.

Establecido el concepto expresado, en cuanto a la  
amplitud que debe darse a la protección solicitada, se re-  
25 dacta a continuación la Nota de Reivindicaciones, de acuer-  
do con lo que se establece en el último párrafo del apar-  
tado tercero del Artículo 100 de la Ley, sintetizando así  
las novedades que se desean reivindicar:

#### NOTA DE REIVINDICACIONES

30 En resumen, el privilegio de explotación exclusi-  
va que se solicita, recaerá sobre las reivindicaciones si-  
guientes:

1

1.- PEONZA MECANICA, PERFECCIONADA, del tipo que comprende dos cuerpos ajustables y separables, uno de ellos constitutivo del cuerpo impulsor dotado de un eje central vertical provisto de un resorte de torsión, disponiendo éste eje de un extremo actuante de pulsador en cuyo movimiento es desplazado el eje, liberando al segundo cuerpo que constituye la peonza, a la que imprime un impulso de giro al ser liberado al mismo tiempo el resorte que estaba previamente arrollado al eje y fijado por acoplamiento de la peonza sobre el cuerpo impulsor, caracterizado porque el conjunto del mecanismo impulsor y el cuerpo de la peonza, conforman exteriormente una forma ovoide con decorados y relieves que simulan un muñeco grotesco, en el que el tocado coincide con el pulsador de disparo y los brazos, extendidos hacia afuera, constituyen medio de agarre para efectuar el disparo, con la particularidad, además, de que el cuerpo de la peonza propiamente dicha está constituido por dos piezas acopladas que dejan interiormente un vacío, donde van incorporados elementos móviles que dan mayor atractivo al juego.

5

10

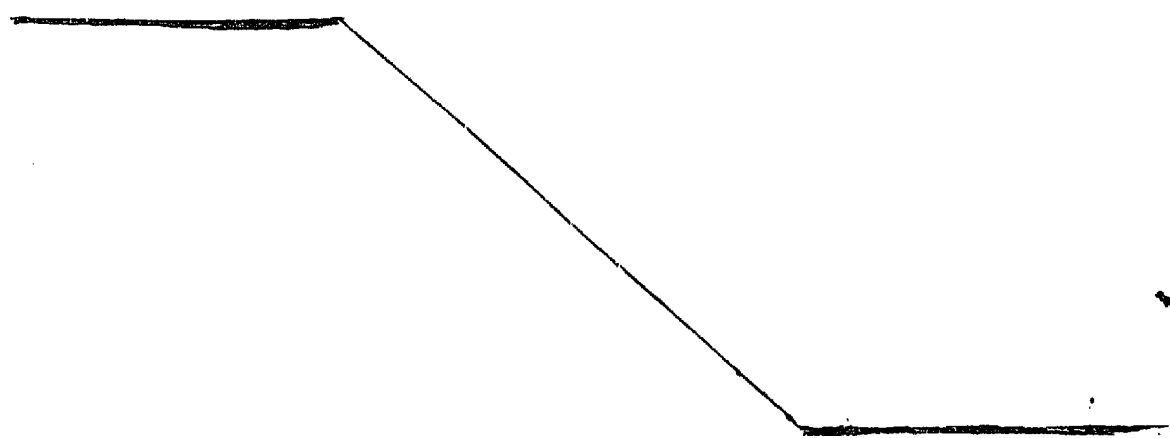
15

20

25

30

2.- Se reivindica por último como objeto sobre el que ha de recaer el Modelo de Utilidad que se solicita por:- PEONZA MECANICA, PERFECCIONADA.





*M*

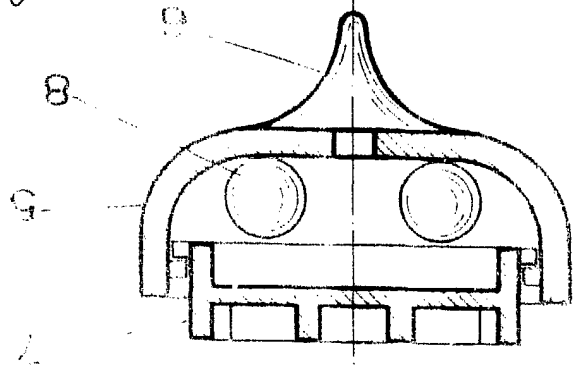


FIG. 3

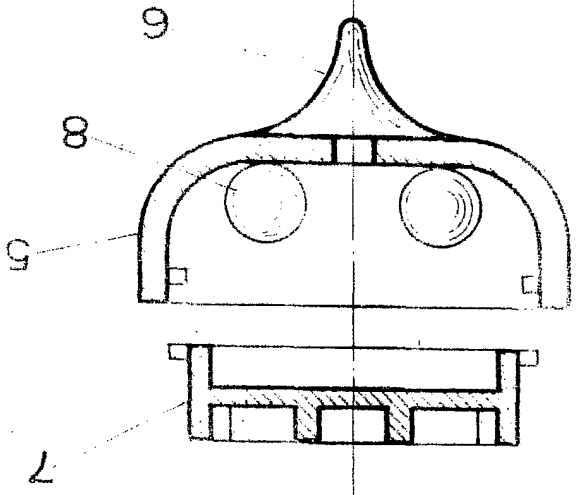


FIG. 2

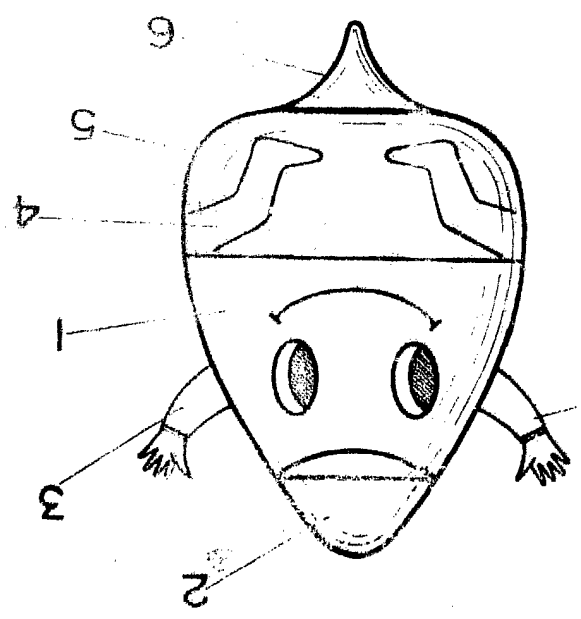


FIG. 1

SECRET