



ESPAÑA

CS-17-3-80

ES

11
21
22

NUMERO	245.980/9
FECHA DE PRESENTACION	3.10.79

Y

16 JUL. 1980

MODELO DE UTILIDAD

30 PRIORIDADES:	32 FECHA	33 PAIS
31 NUMERO		

47 FECHA DE PUBLICIDAD	51 CLASIFICACION INTERNACIONAL
	E04F1100

54 TITULO DE LA INVENCIÓN

HERRAJE PARA TOLDOS PLEGABLES

71 SOLICITANTE (S)

D. FRANCISCO y D. JOSE GARCIA TORTOSA

DOMICILIO DEL SOLICITANTE

Avda. Marina Española, Edif. Greco, 6º D casa 2 BENIDORM (Alicante)

72 INVENTOR (ES)

73 TITULAR (ES)

74 REPRESENTANTE

D. BERNARDO UNGRIA GOIBURU

1 El Estatuto vigente sobre Propiedad Industrial, de
26 de Julio de 1929, en su texto refundido publicado el 30
de Abril de 1930, establece los caracteres de patentabili-
dad de las invenciones de tipo industrial que tienen por
5 objeto obtener ventajas sobre lo ya conocido, admitiendo
por consiguiente como patentables, las nuevas máquinas, a-
paratos, instrumentos, procesos de fabricación, etc. La am
plitud de conceptos previstos como patentables, ha llevado
al legislador a aclarar (Artº. 46) que la enumeración con-
10 tenida en dicho cuerpo legal es puramente enunciativa y no
limitativa, haciéndola extensiva incluso a los descubrimien-
tos de tipo científico (Artº. 47).

El Decreto de 26 de Diciembre de 1947, recogiendo
la Orden de 18 de Noviembre de 1935, confirma el criterio
15 legal de que también serán patentables los instrumentos, ob
jetos, o partes de los mismos, que aporten a la función a
que son destinados, un beneficio o efecto nuevo, y en defi-
nitiva que constituyan una mejora sustancial sobre lo ante
riormente conocido.

20 Pues bien, a tenor de lo expuesto, y en base al ar
ticulado que recoge los conceptos expresados, debe conside-
rarse, que la invención a que se refiere la presente memo-
ria, constituye una novedad industrial, con características
y ventajas que la hacen merecedora del privilegio de explo-
25 tación exclusiva que por ella se solicita, premiando así
los méritos de quien aporta a la industria del país una me-
jora efectiva y precisamente comprendida entre las enuncia-
das por la Ley como patentables. (Arts. 46 y 47 en relación
con el 171, en su nueva redacción afectada por la Orden de
30 18 de Noviembre de 1.935).

1 El objeto de la presente solicitud se refiere, se
gún se deduce del enunciado, a un herraje para toldos plega-
bles. Se ha concebido con la finalidad de proporcionar al -
mercado y al público, en general un herraje para toldos, cu-
5 ya construcción modifica las condiciones generales de monta-
je de toldos sobre una estructura tubular, de carácter ple-
gable, con la finalidad específica de obtener un desmontaje
rápido de dicho toldo plegable, en el caso necesario.

10 En este sentido, el herraje para toldos plegables
que se propone viene caracterizado por el hecho de estar -
constituido mediante una pieza plana, en forma de pletina,
arqueada en el centro, que tiene sus extremos remachados so-
bre el lomo que forma el toldo, en tanto que la zona cen-
tral recibe engarzada una anilla de forma helicoidal que -
15 viene montada sobre una barra tubular que constituye el so-
porte del toldo.

20 Para ayudar a la interpretación de la idea expues-
ta se ha confeccionado, a título simplemente explicativo, -
un juego de planos que representa la forma más idónea de -
realización del herraje para toldos plegables que constitu-
ye el objeto de la presente solicitud.

25 La figura única representada muestra una vista, -
en perspectiva, de un herraje para toldos plegables hecho -
según el invento. Como puede observarse, está constituido -
por una pieza plana 1, en forma de pletina, arqueada según
2 en el centro, la cual tiene sus extremos remachados, se-
gún 3, sobre el lomo 4 que forma el toldo 5.

30 La zona central arqueada 2 de la pletina 1 recibe
engarzada una anilla 6 de forma helicoidal que viene monta-
da sobre una barra tubular 7 la cual actúa como soporte del

1 toldo.

5 En estas condiciones, el desmontaje del toldo 5 se produce sacando la anilla 6 de la pletina 1, haciendo - rodar a dicha anilla 6 respecto de la pletina 1, lo cual - provoca una fácil extracción.

10 No se considera necesario hacer más extensa esta descripción para que cualquier persona perita en la materia comprenda perfectamente cual es la idea que se desea paten- tar, así como las ventajas que de su realización industrial han de derivarse si se tiene en cuenta que la construcción del herraje mediante una anilla engarzada a una pletina de sustentación del toldo obedece a un proceso elemental de - fabricación que requiere costos muy asequibles de produc- ción y de montaje pero, sobre todo, que dicha estructura -
15 permite establecer un fácil y rápido desacoplamiento del - toldo en los casos necesarios, con un importante ahorro de tiempo, energía y mano de obra, de donde es evidente que el modelo solicitado aporta una utilidad o un beneficio o efec- to nuevo a la función a que se destina.

20 Por todo ello y para evitar posibles imitaciones se presenta esta solicitud pidiendo la explotación exclusi- va de la idea descrita, de acuerdo con las consideraciones y puntos que se desean reivindicar, los cuales se concretan en las páginas siguientes.

25

30

1 Hecha la descripción a que se refiere la memoria
que antecede, es preciso insistir en que los detalles de
realización de la idea expuesta, pueden variar, es decir,
que pueden sufrir pequeñas alteraciones, basadas siempre
5 en los principios fundamentales de la idea, que son en esen-
cia los que quedan reflejados en los párrafos de la descrip-
ción hecha. En efecto, el Artículo 48 del Estatuto vigente
sobre Propiedad Industrial, establece como no patentables,
en su apartado tercero, "los cambios de forma, dimensiones,
10 proporciones y materias de un objeto ya patentado" fijando
así el criterio del legislador en el sentido de que paten-
tada una idea que pueda dar lugar a una realidad práctica
e industrializable, nadie podrá apoyarse en ella para, a
pretexto de haber introducido ligeras modificaciones, pre-
15 sentarla como nueva y propia.

Este principio, en cuanto al alcance de la protec-
ción del objeto patentado se refiere, se halla confirmado
por numerosas Sentencias del Tribunal Supremo, y entre -
ellas, como más terminantes, en las de fechas 16 de octubre
20 de 1954, 23 de enero de 1959, 20 de marzo de 1964 y otras.

Establecido el concepto expresado, en cuanto a la
amplitud que debe darse a la protección solicitada, se re-
dacta a continuación la Nota de Reivindicaciones, de acuer-
do con lo que se establece en el último párrafo del apar-
25 tado tercero del Artículo 100 de la Ley, sintetizando así
las novedades que se desean reivindicar:

NOTA DE REIVINDICACIONES

En resúmen, el privilegio de explotación exclusi-
va que se solicita, recaerá sobre las reivindicaciones si-
30 guientes:

1

1.- HERRAJE PARA TOLDOS PLEGABLES, caracteri-
zado por el hecho de estar constituido por una pieza pla-
na, en forma de pletina, arqueada en el centro, que tiene
sus extremos remachados sobre el lomo que forma el toldo,
5 en tanto que la zona central recibe engarzada una anilla
de forma helicoidal que viene montada sobre una barra
tubular que constituye el soporte del toldo.

5

10

2.- Se reivindica por último como objeto so-
bre el que ha de recaer el Modelo de Utilidad que se soli-
cita: " HERRAJE PARA TOLDOS PLEGABLES ".

Todo conforme queda descrito y reivindicado en
la presente memoria descriptiva que consta de seis pági-
na mecanografiada y dibujos que se acompañan.

15

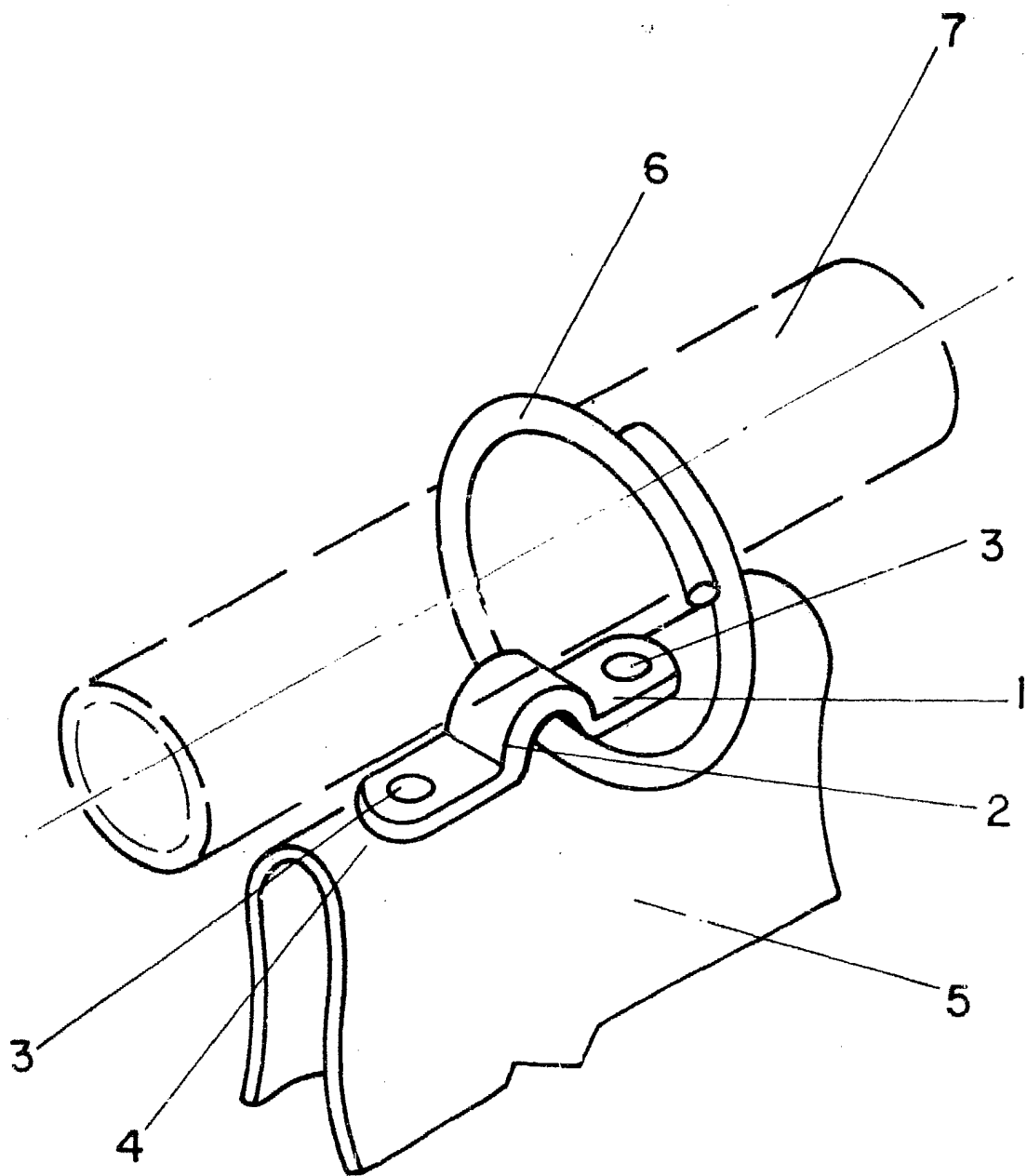
Madrid, 3 de Octubre de 1979

BERNARDO UNGRIA
P.P.

20

25

30



ESCALA VARIABLE
Madrid, 3 Octubre 1979
BERNARDO UNGRIA