

MINISTERIO DE INDUSTRIA Y ENERGIA

Registro de la Pr6piedad Industrial



ESPA1A

19 ES	11	NUMERO	10 Y
	21	245.969/8	
	22	FECHA DE PRESENTACION	
		3.10.79	

16 JUN. 1980

MODELO DE UTILIDAD

30 PRIORIDADES:		
31 NUMERO	32 FECHA	33 PAIS
47 FECHA DE PUBLICIDAD	51 CLASIFICACION INTERNACIONAL	
	A47C 27/08	
54 TITULO DE LA INVENCIÓN		
COLCHONETA PERFECCIONADA.		
71 SOLICITANTE (S)		
TORRENTE INDUSTRIAL, S.L.		
DOMICILIO DEL SOLICITANTE		
Polígono Industrial BENAGUACIL (Valencia)		
72 INVENTOR (ES)		
73 TITULAR (ES)		
74 REPRESENTANTE		
C. BERNARDO UNGRIA GOIBURU		

1 El Estatuto vigente sobre Propiedad Industrial, de  
26 de Julio de 1929, en su texto refundido publicado el 30  
de Abril de 1930, establece los caracteres de patentabili-  
dad de las invenciones de tipo industrial que tienen por  
5 objeto obtener ventajas sobre lo ya conocido, admitiendo  
por consiguiente como patentables, las nuevas máquinas, a-  
paratos, instrumentos, procesos de fabricación, etc. La am-  
plitud de conceptos previstos como patentables, ha llevado  
al legislador a aclarar (Artº. 46) que la enumeración con-  
10 tenida en dicho cuerpo legal es puramente enunciativa y no  
limitativa, haciéndola extensiva incluso a los descubrimien-  
tos de tipo científico (Artº. 47). . . .

El Decreto de 26 de Diciembre de 1947, recogiendo  
la Orden de 18 de Noviembre de 1935, confirma el criterio  
15 legal de que también serán patentables los instrumentos, ob-  
jetos, o partes de los mismos, que aporten a la función a  
que son destinados, un beneficio o efecto nuevo, y en defi-  
nitiva que constituyan una mejora sustancial sobre lo ante-  
riormente conocido.

20 Pues bien, a tenor de lo expuesto, y en base al ar-  
ticulado que recoge los conceptos expresados, debe conside-  
rarse, que la invención a que se refiere la presente memo-  
ria, constituye una novedad industrial, con características  
y ventajas que la hacen merecedora del privilegio de explo-  
25 tación exclusiva que por ella se solicita, premiando así  
los méritos de quien aporta a la industria del país una me-  
jora efectiva y precisamente comprendida entre las enuncia-  
das por la Ley como patentables. (Arts. 46 y 47 en relación  
con el 171, en su nueva redacción afectada por la Orden de

1 El objeto de la presente solicitud se refiere, se  
gún se deduce del enunciado, a una colchoneta perfeccionada.  
Se ha concebido con la finalidad de proporcionar al mercado  
y al público en general una colchoneta, cuya construcción -  
5 modifica las condiciones esenciales de las colchonetas con-  
vencionales conocidas, permitiéndoles una ambivalencia de -  
utilización en virtud de la cual realiza con mayor precisión  
las funciones que le son propias.

10 En este sentido la colchoneta perfeccionada que -  
se propone viene caracterizada porque está constituida por  
un cuerpo hueco formado por dos láminas superpuestas, termo  
soldadas por sus bordes, cuyo interior está ocupado por un  
relleno constituido por un cuerpo plano flexible y esponjo-  
so, estando dotado el citado cuerpo de una válvula para la  
15 entrada y salida de aire a voluntad.

20 En la cara inferior del conjunto presenta unidos,  
en sentido longitudinal, una serie de compartimientos hin-  
chables independientes, así como, en uno de sus extremos, -  
una bolsa transversal hinchable, de doble pared, actuante -  
como cabecera.

25 Para ayudar a la interpretación de la idea expues-  
ta se ha confeccionado, a título simplemente explicativo,  
un juego de planos que representa la forma más idónea de -  
realización de la colchoneta perfeccionada que constituye  
el objeto de la presente solicitud.

La figura 1ª. corresponde a una vista esquemáti-  
ca, en sección longitudinal, de una colchoneta perfecciona-  
da, hecha según el invento. Como puede observarse, está -  
constituida por un cuerpo hueco formado por dos láminas su-

1       terior está ocupado por un relleno 4 constituido por un cuer-  
po plano flexible y esponjoso, estando dotado el citado -  
cuerpo de una válvula 5 para entrada y salida de aire a vo-  
luntad.

5               La cara inferior 2 del conjunto presenta unido,  
en el sentido longitudinal, un compartimiento hinchable 6  
independiente, mientras que la colchoneta comprende en uno  
de sus extremos una bolsa transversal hinchable, de doble  
pared 7 y 8 que comporta el correspondiente dispositivo val-  
10       vular 9.

      Por último, la figura 2a. muestra otra vista, en  
sección transversal de la propia colchoneta, en la cual pue-  
de observarse que la cara inferior 2 de esta última presen-  
ta una serie de compartimientos hinchables 10 independien-  
15       tes de la cavidad que alberga al relleno flexible 4.

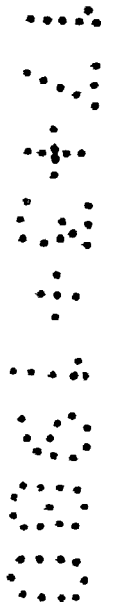
      No se considera necesario hacer más extensa esta  
descripción para que cualquier perita en la materia compren-  
da perfectamente cual es la idea que se desea patentar, así  
como las ventajas que de su realización industrial han de  
20       derivarse, si se tiene en cuenta que la construcción de la  
colchoneta propuesta a base de un relleno esponjoso asocia-  
do a cámaras de aire independientes obedece a un proceso -  
elemental de fabricación que requiere costos muy asequibles  
de producción y de montaje, pero, sobre todo, que dicha es-  
25       tructura proporciona una colchoneta de utilización ambiva-  
lente y de mayor capacidad funcional que sus similares co-  
nocidas, de donde resulta que el modelo solicitado aportará  
una utilidad o un beneficio o efecto nuevo en la función a  
que se destina.

1 se presenta esta solicitud pidiendo la explotación exclusi  
va de la idea descrita, de acuerdo con las consideraciones  
y puntos que se desean reivindicar, los cuales se concretan  
5 en las páginas siguientes.

5



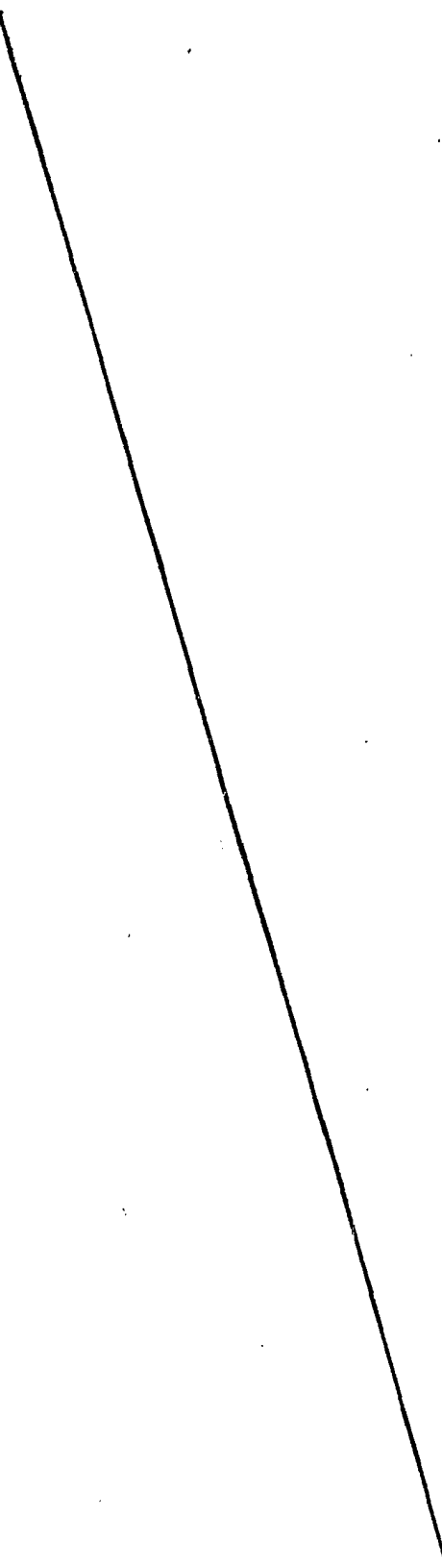
10



15

20

25



1 Hecha la descripción a que se refiere la memoria  
que antecede, es preciso insistir en que los detalles de  
realización de la idea expuesta, pueden variar, es decir,  
5 que pueden sufrir pequeñas alteraciones, basadas siempre  
en los principios fundamentales de la idea, que son en esen-  
cia los que quedan reflejados en los párrafos de la descrip-  
ción hecha. En efecto, el Artículo 48 del Estatuto vigente  
sobre Propiedad Industrial, establece como no patentables,  
en su apartado tercero, "los cambios de forma, dimensiones,  
10 proporciones y materias de un objeto ya patentado" fijando  
así el criterio del legislador en el sentido de que paten-  
tada una idea que pueda dar lugar a una realidad práctica  
e industrializable, nadie podrá apoyarse en ella para, a  
pretexto de haber introducido ligeras modificaciones, pre-  
15 sentarla como nueva y propia.

Este principio, en cuanto al alcance de la protec-  
ción del objeto patentado se refiere, se halla confirmado  
por numerosas Sentencias del Tribunal Supremo, y entre -  
ellas, como más terminantes, en las de fechas 16 de octubre  
20 de 1954, 23 de enero de 1959, 20 de marzo de 1964 y otras.

Establecido el concepto expresado, en cuanto a la  
amplitud que debe darse a la protección solicitada, se re-  
dacta a continuación la Nota de Reivindicaciones, de acuer-  
do con lo que se establece en el último párrafo del apar-  
25 tado tercero del Artículo 100 de la Ley, sintetizando así  
las novedades que se desean reivindicar:

#### NOTA DE REIVINDICACIONES

En resúmen, el privilegio de explotación exclusi-  
va que se solicita, recaerá sobre las reivindicaciones si-  
30 guientes:

1  
5  
10  
15  
20  
25  
30

1.- COLCHONETA PERFECCIONADA, caracterizada porque está constituida por un cuerpo hueco formado por dos láminas superpuestas, termosoldadas por sus bordes, cuyo interior está ocupado por un relleno constituido por un cuerpo plano flexible y esponjoso, estando dotado el citado cuerpo de una válvula para la entrada y salida de aire a voluntad; presentando la cara inferior del conjunto unidas, en sentido longitudinal, una serie de compartimientos hinchables independientes, así como, en uno de sus extremos, una bolsa transversal hinchable, de doble pared, actuante como cabecera.

2.- Se reivindica por último como objeto sobre el que ha de recaer el Modelo de Utilidad que se solicita: COLCHONETA PERFECCIONADA.

Todo conforme queda descrito y reivindicado en la presente memoria descriptiva que consta de siete página mecanografiada y dibujos adjuntos.

Madrid, 3 Octubre 1.979

BERNARDO UNGRIA

P.P.



FIG-1

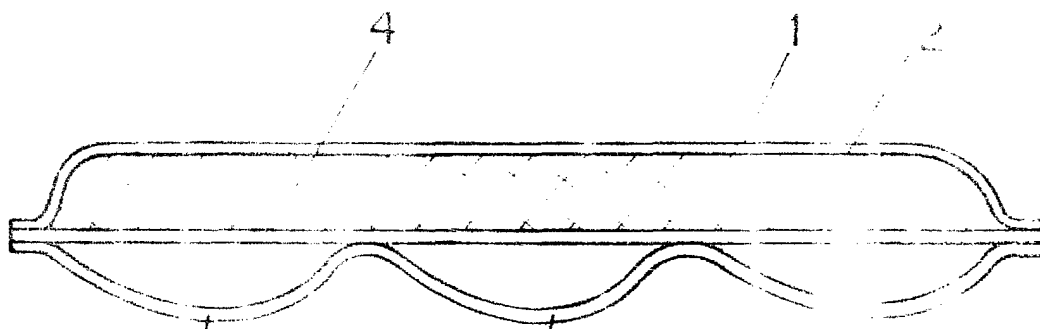
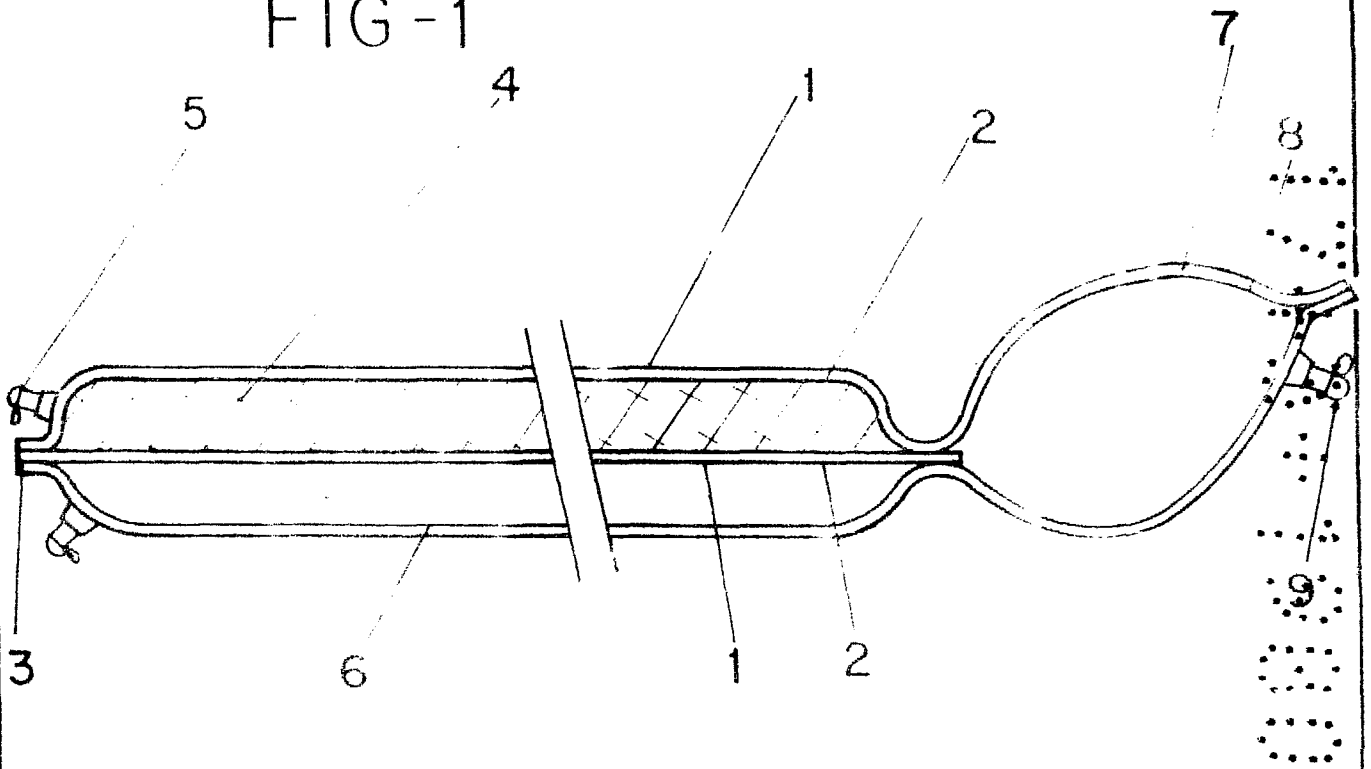


FIG-2

10

10

10