



ESPAÑA

19 ES	11	NUMERO	10 Y
	21	245.966/3	
	22	FECHA DE PRESENTACION	
		13-10-79	

MODELO DE UTILIDAD

30 PRIORIDADES:	32 FECHA	33 PAIS
31 NUMERO		

47 FECHA DE PUBLICIDAD	51 CLASIFICACION INTERNACIONAL
	A47G 9102

54 TITULO DE LA INVENCIÓN
EDREDON PERFECCIONADO.

71 SOLICITANTE (S)
KLAUSS, S.A.

DOMICILIO DEL SOLICITANTE
Cº Herederos (Hornera Baja), s/n CASETAS (ZARAGOZA).

72 INVENTOR (ES)

73 TITULAR (ES)

74 REPRESENTANTE
D. BERNARDO UNGRIA GOIBURU

1 El Estatuto vigente sobre Propiedad Industrial, de
26 de Julio de 1929, en su texto refundido publicado el 30
de Abril de 1930, establece los caracteres de patentabili-
dad de las invenciones de tipo industrial que tienen por
5 objeto obtener ventajas sobre lo ya conocido, admitiendo
por consiguiente como patentables, las nuevas máquinas, a-
paratos, instrumentos, procesos de fabricación, etc. La am-
plitud de conceptos previstos como patentables, ha llevado
al legislador a aclarar (Artº. 46) que la enumeración con-
10 tenida en dicho cuerpo legal es puramente enunciativa y no
limitativa, haciéndola extensiva incluso a los descubrimien-
tos de tipo científico (Artº. 47).

El Decreto de 26 de Diciembre de 1947, recogiendo
la Orden de 18 de Noviembre de 1935, confirma el criterio
15 legal de que también serán patentables los instrumentos, ob-
jetos, o partes de los mismos, que aporten a la función a
que son destinados, un beneficio o efecto nuevo, y en defi-
nitiva que constituyan una mejora sustancial sobre lo ante-
riormente conocido.

20 Pues bien, a tenor de lo expuesto, y en base al ar-
ticulado que recoge los conceptos expresados, debe conside-
rarse, que la invención a que se refiere la presente memo-
ria, constituye una novedad industrial, con características
y ventajas que la hacen merecedora del privilegio de explo-
25 tación exclusiva que por ella se solicita, premiando así
los méritos de quien aporta a la industria del país una me-
jora efectiva y precisamente comprendida entre las enuncia-
das por la Ley como patentables. (Arts. 46 y 47 en relación
con el 171, en su nueva redacción afectada por la Orden de

1 La presente invención, según se expresa en el
enunciado de esta memoria descriptiva, se refiere a un edredón perfeccionado, el cual ha sido concebido y realizado en
orden a obtener numerosas y notables ventajas respecto a
5 otros dispositivos existentes de análogas finalidades.

El edredón propiamente dicho, es del tipo de los
que están constituidos de material de abrigo, tal como lana,
algodón, fibra sintética, etc. y está destinado a servir
de cubierta de colchones, sustituyendo a las sábanas y
10 mantas, por lo que resulta una gran ventaja el sustituir a
las tradicionales mantas, ya que una única envolvente cumple
sobradamente la función de varias mantas, sirviendo a
la vez como cubierta de toda la cama.

Por consiguiente, el edredón que la invención propone
15 constituye un perfeccionamiento en este tipo de envolventes,
y cuyos perfeccionamientos están basados en proporcionar
un medio para la ubicación o fijación de esta envolvente
al colchón.

20 Basicamente el edredón propiamente dicho se caracteriza
porque comprende, al menos, un cremallera para su
fijación al propio colchón, de tal modo que una de las
filas de dientes de dicha o dichas cremalleras se encuentra
solidarizada sobre el propio borde del edredón, en tanto
que la otra fila de dientes se encuentra solidarizada al
25 colchón. De esta forma el desplazamiento del cursor de la
cremallera o cremalleras efectúa el cierre de la misma y
por consiguiente la solidarización entre sí del propio edredón
y del colchón, determinándose entre ellos un habitáculo
30 para el usuario.

1 go el hecho de que la fila de dientes del edredón y del col-
chón vaya solidariizada a estos de forma ininterrumpida y a
lo largo de los dos costados longitudinales y costado pos-
terior o correspondiente al piecero de ambas partes (edre-
5 dón y colchón), quedando los dos extremos de la cremallera
o fila de dientes sobre los referidos costados longitudina-
les y en zonas próximas a sus extremos de confluencia con
el tramo anterior o borde correspondiente al cabecero.

En el caso de utilización de dos cremalleras, ello
10 lleva consigo el hecho de que sus extremos de inicio partan
de la zona central correspondiente al tramo posterior corres-
pondiente al piecero del edredón y colchón, de modo que am-
bas cremalleras transcurrirán en oposición a lo largo de di-
cho tramo posterior o piecero para continuarse independien-
15 temente por el respectivo costado longitudinal hasta alcan-
zar una zona próxima al tramo anterior o correspondiente al
cabecero, en cuya zona finalizan ambas cremalleras, una por
cada uno de los costados longitudinales mencionados.

Con el edredón así constituido es fácilmente
20 comprensible el hecho de que el mismo constituye un medio
de fijación de la cubierta al colchón, proporcionando un
cierre hermético entre ambos cuerpos, a la vez que permite
desmontar la citada cubierta para trabajos de limpieza o re-
paración, proporcionando a su vez un cierre hermético entre
25 ambos cuerpos y permitiendo desmontar la citada cubierta pa-
ra trabajos de limpieza o reparación. Asimismo la utiliza-
ción del edredón como útil de dormir es de lo más cómodo ya
que es suficiente despegar una parte de esta cremallera en
su zona extrema para introducirse en la cama.

1 se va a realizar y con objeto de ayudar a una mejor compren-
sion de las características del invento, se acompaña a la
presente memoria descriptiva de un juego de planos cuyas
figuras representan lo siguiente:

5 Figura 1ª.- Muestra una vista en perspectiva de
un edredón realizado de acuerdo con la invención, en el que
se aprecian dos cremalleras y un detalle ampliado de un
tramo de cremallera en su posición de apertura o cierre.

10 Figura 2ª.- Muestra otra vista en perspectiva del
edredón representado en la figura anterior con la única va-
riante respecto de aquél de que en este caso la cubierta
está solidarizada al colchón a través de una única crema-
llera.

15 A la vista de las mencionadas figuras, puede ob-
servarse el edredón propiamente dicho, el cual se constitu-
ye mediante la solidarización de un colchón 1 y de una cu-
bierta 2, de tal forma que dicha cubierta está constituida
de material de abrigo, tal como lana, algodón, fibra sinté-
tica, etc.

20 En la figura 1ª, como anteriormente se ha dicho,
se muestra la cubierta 2 fijada al colchón 1, a través de
una pareja de cremalleras 3 y 4, las cuales parten o se
inician en un punto 5 correspondiente a la zona central de
25 la parte posterior o piecero del colchón, de modo que di-
chas cremalleras 3 y 4 discurren en oposición a través de
dicho piecero para continuarse por los laterales, tal y co-
mo se demuestra claramente en la referida figura 1ª.

30 En cuanto a la figura 2ª, se muestra una vista
similar a la anterior en la que la cubierta 2 se une al col-

1 ciará en uno de los laterales longitudinales del colchón y
finalizará en el otro lateral, a una altura aproximadamente
igual después de haber recorrido el correspondiente lateral
de su inicio, la parte posterior o piecero y el otro late-
5 ral longitudinal.

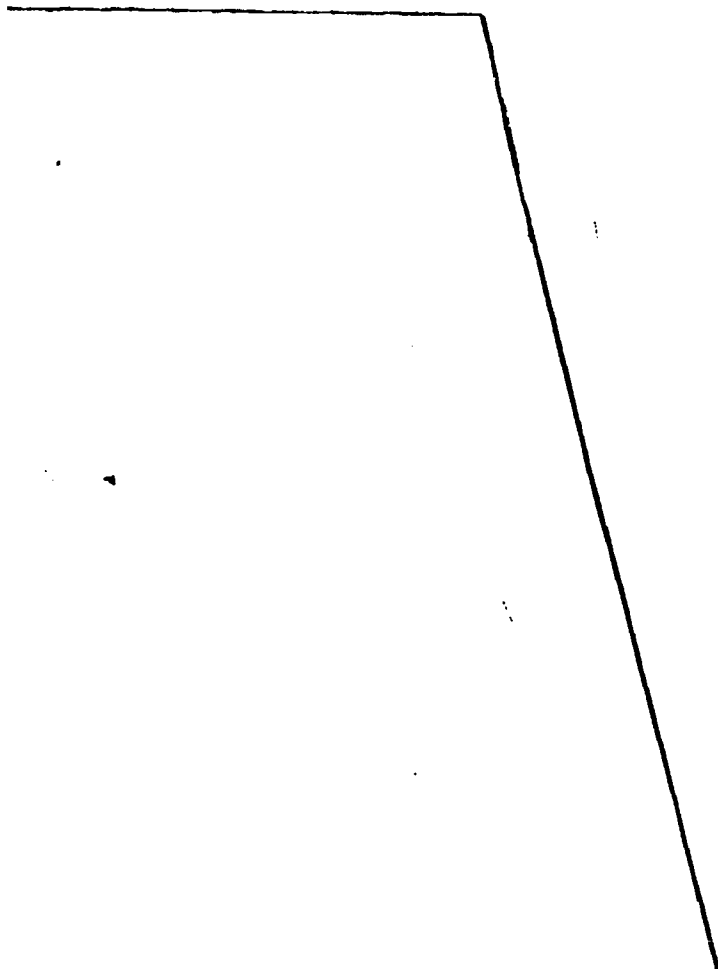
Cabe destacar el hecho de que la cremallera, tan-
to si son dos como si es una única cremallera, la que une
el colchón a la cubierta 2, presenta una de sus dos filas de
dientes, referenciada con el número 7 solidarizada al propio
10 colchón, en tanto que la otra fila de dientes 8 queda soli-
darizada a lo que se ha denominado cubierta 2, para que de
este modo el cierre de dicha cremallera, mediante el corres-
pondiente cursor 9 realice la unión inseparable entre el
propio colchón 1 y la cubierta 2.

15

20

25

30



1 Hecha la descripción a que se refiere la memoria
que antecede, es preciso insistir en que los detalles de
realización de la idea expuesta, pueden variar, es decir,
que pueden sufrir pequeñas alteraciones, basadas siempre
5 en los principios fundamentales de la idea, que son en esen-
cia los que quedan reflejados en los párrafos de la descrip-
ción hecha. En efecto, el Artículo 48 del Estatuto vigente
sobre Propiedad Industrial, establece como no patentables,
en su apartado tercero, "los cambios de forma, dimensiones,
10 proporciones y materias de un objeto ya patentado" fijando
así el criterio del legislador en el sentido de que paten-
tada una idea que pueda dar lugar a una realidad práctica
e industrializable, nadie podrá apoyarse en ella para, a
pretexto de haber introducido ligeras modificaciones, pre-
15 sentarla como nueva y propia.

Este principio, en cuanto al alcance de la protec-
ción del objeto patentado se refiere, se halla confirmado
por numerosas Sentencias del Tribunal Supremo, y entre -
ellas, como más terminantes, en las de fechas 16 de octubre
20 de 1954, 23 de enero de 1959, 20 de marzo de 1964 y otras.

Establecido el concepto expresado, en cuanto a la
amplitud que debe darse a la protección solicitada, se re-
dacta a continuación la Nota de Reivindicaciones, de acuer-
do con lo que se establece en el último párrafo del apar-
tado tercero del Artículo 100 de la Ley, sintetizando así
25 las novedades que se desean reivindicar:

NOTA DE REIVINDICACIONES

En resumen, el privilegio de explotación exclusi-
va que se solicita. recaerá sobre los ~~detalles~~

1 1ª.- EDREDON PERFECCIONADO, que siendo del tipo
de los que están constituidos de material de abrigo, tal
como lana, algodón, fibra sintética, etc., y estando des-
5 tinado a servir de cubierta de colchones, sustituyendo a
las sábanas y mantas, esencialmente se caracteriza porque
comprende, al menos, una cremallera para su fijación al
propio colchón, con la particularidad de que una de las dos
10 filas de dientes de dicha o dichas cremalleras se encuen-
tra solidarizado sobre el borde del edredón, en tanto que
la otra fila de dientes se encuentra solidarizada al col-
chón; de tal modo que el desplazamiento del cursor de tal
cremallera o cremalleras efectúe el cierre de la misma y
por consiguiente la solidarización entre sí del propio
15 edredón y del colchón, determinándose entre ellos un habi-
táculo para el usuario.

2ª.- EDREDON PERFECCIONADO, según reivindicación
1ª, caracterizado porque la utilización de una sola crema-
llera lleva consigo el hecho de que la fila de dientes del
20 edredón y del colchón vaya solidarizada a éstos de forma
ininterrumpida y a lo largo de los dos costados longitudi-
nales y costado posterior o correspondiente al piecero de
ambas partes (edredón y colchón), quedando los dos extre-
mos de la cremallera o filas de dientes sobre los referi-
dos costados longitudinales y en zonas próximas a sus ex-
25 tremos de confluencia con el costado anterior o borde co-
rrespondiente al cabecero.

3ª.- EDREDON PERFECCIONADO, según reivindicación
1ª, caracterizado porque la utilización de dos cremalleras
lleva consigo el hecho de que sus extremos de inicio partan
30 de la zona central correspondiente al tramo posterior corres

1

pondiente al piecero del edredón y colchón, de tal modo que ambas cremalleras transcurren en oposición a lo largo de dicho tramo posterior o piecero, para continuarse independientemente por el respectivo costado longitudinal hasta alcanzar una zona próxima al tramo anterior o correspondiente al cabecero, en cuya zona finalizan ambas cremalleras, una por cada uno de los costados longitudinales mencionados.

5

10

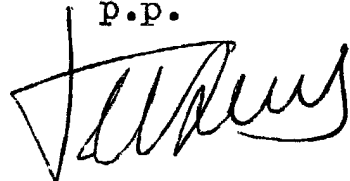
4ª.- Se reivindica por último como objeto sobre el que ha de recaer el Modelo de Utilidad que se solicita por: "EDREDON PERFECCIONADO".

Todo conforme queda descrito y reivindicado en la presente Memoria descriptiva que consta de nueve páginas mecanografiadas y dibujos adjuntos.

15

Madrid, 3 de octubre de 1.979
BERNARDO UNGRIA

P.P.



20

25

30

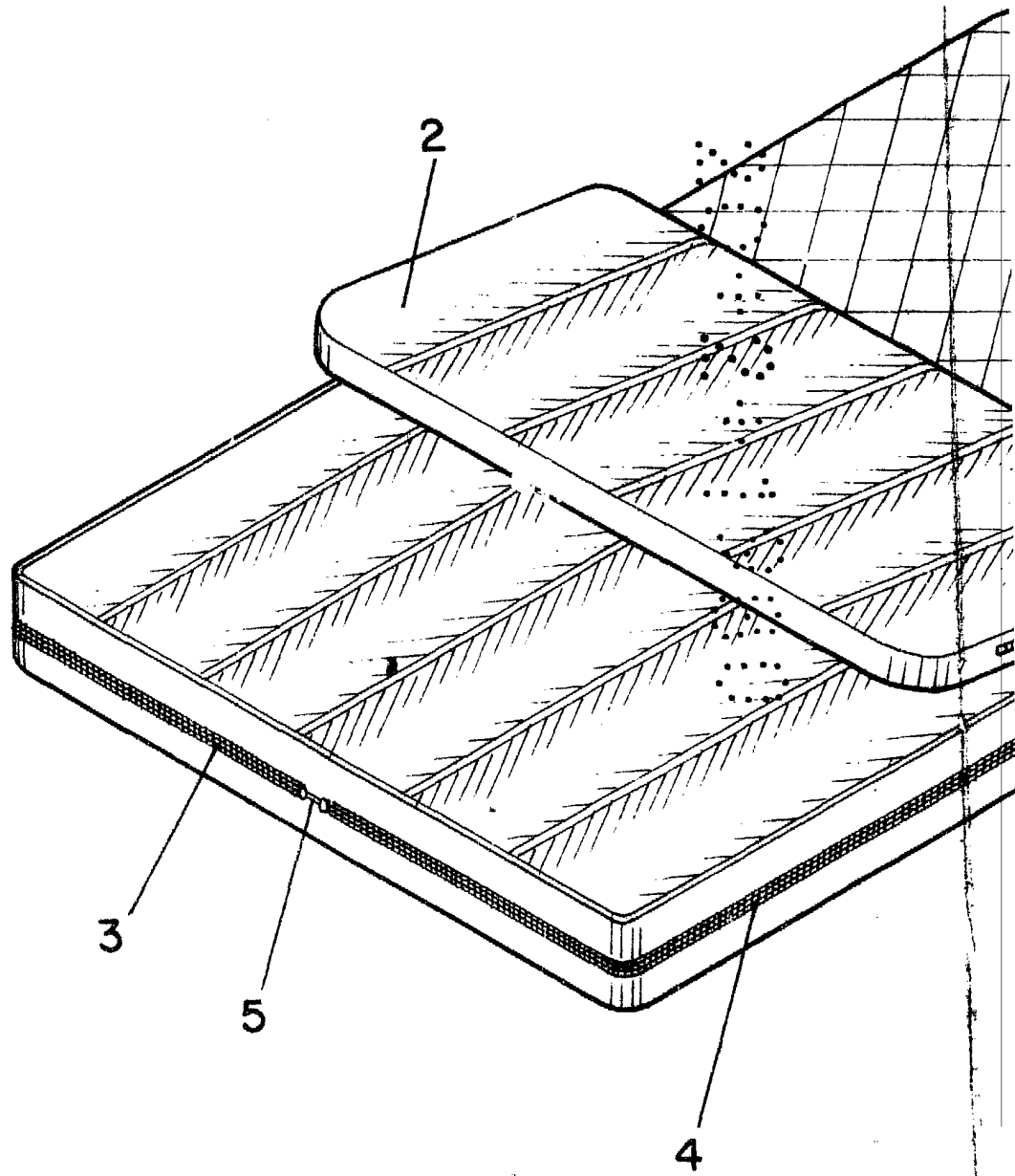
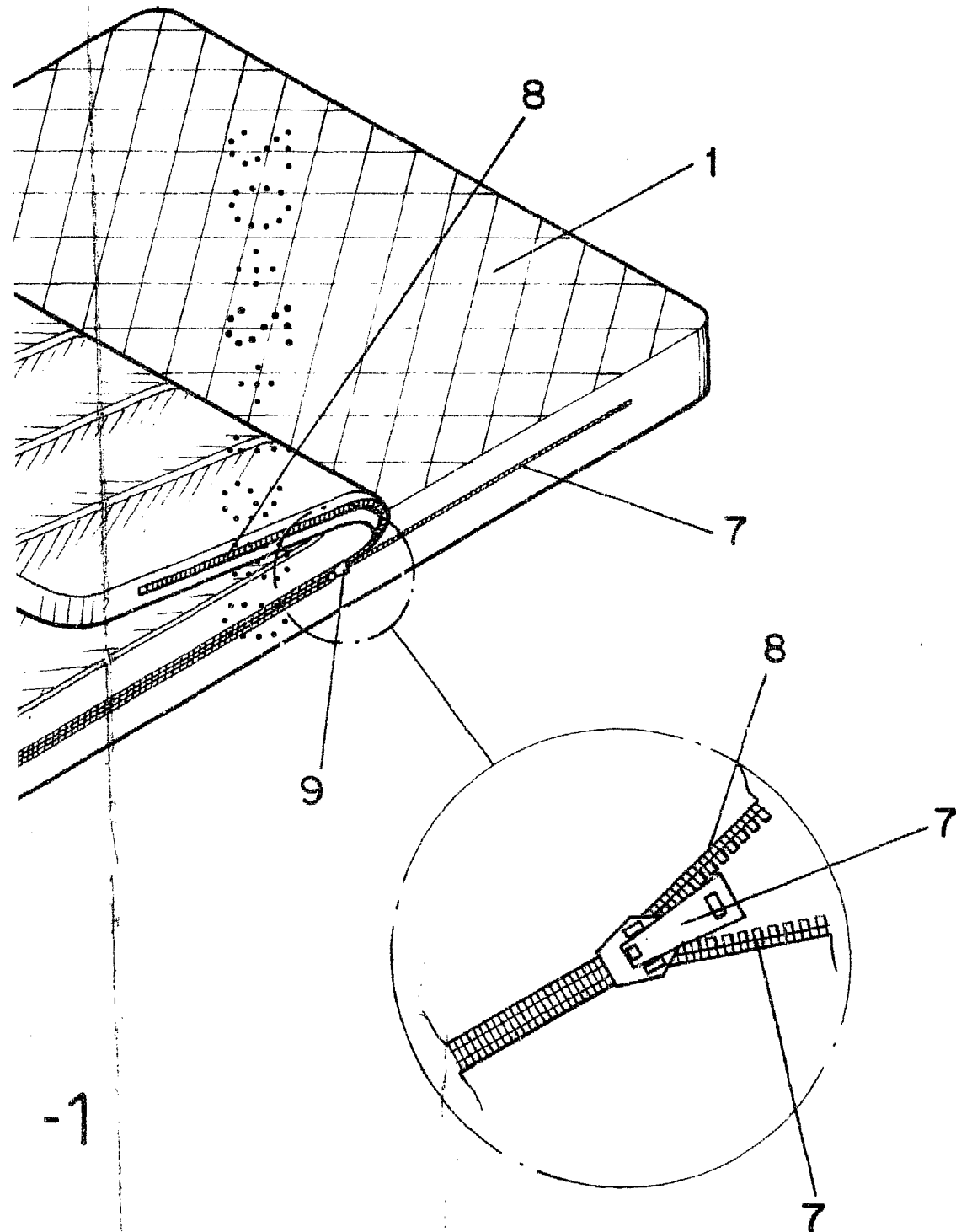


FIG - 1

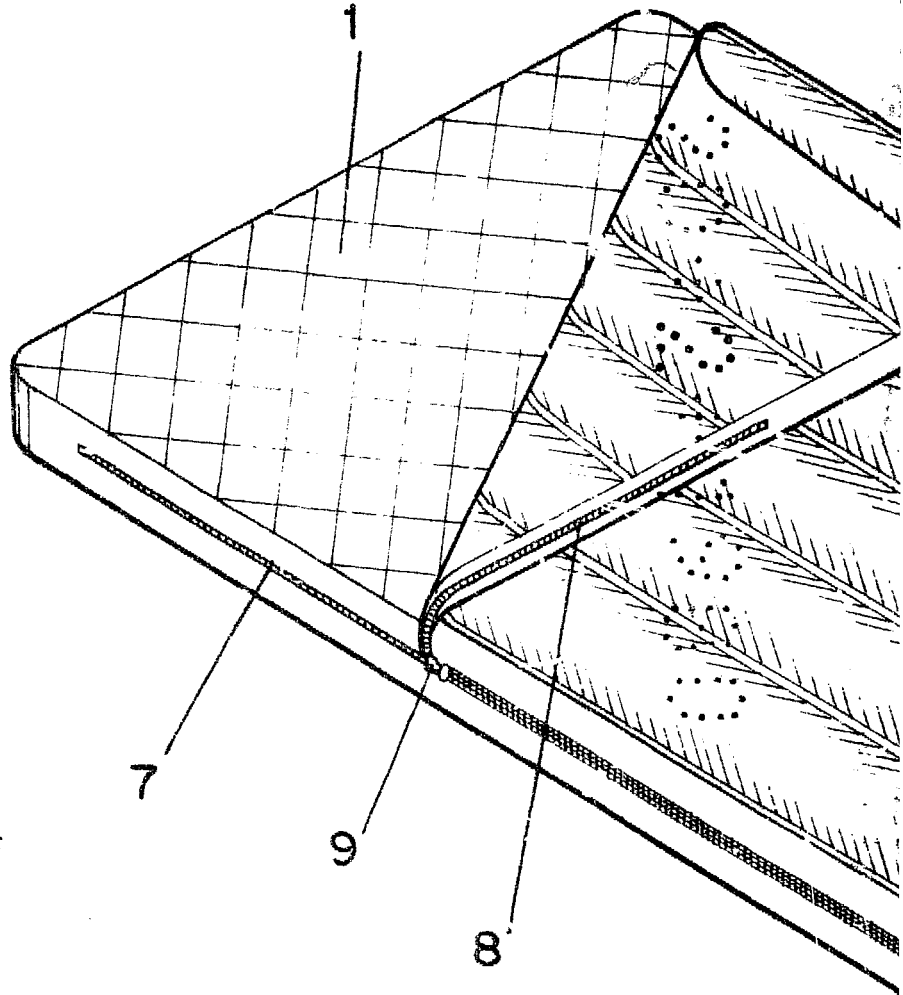


ESCALA VARIABLE

Madrid, 3 de octubre de 1979

BERNARDO UNGRIA

P. P.



FIG

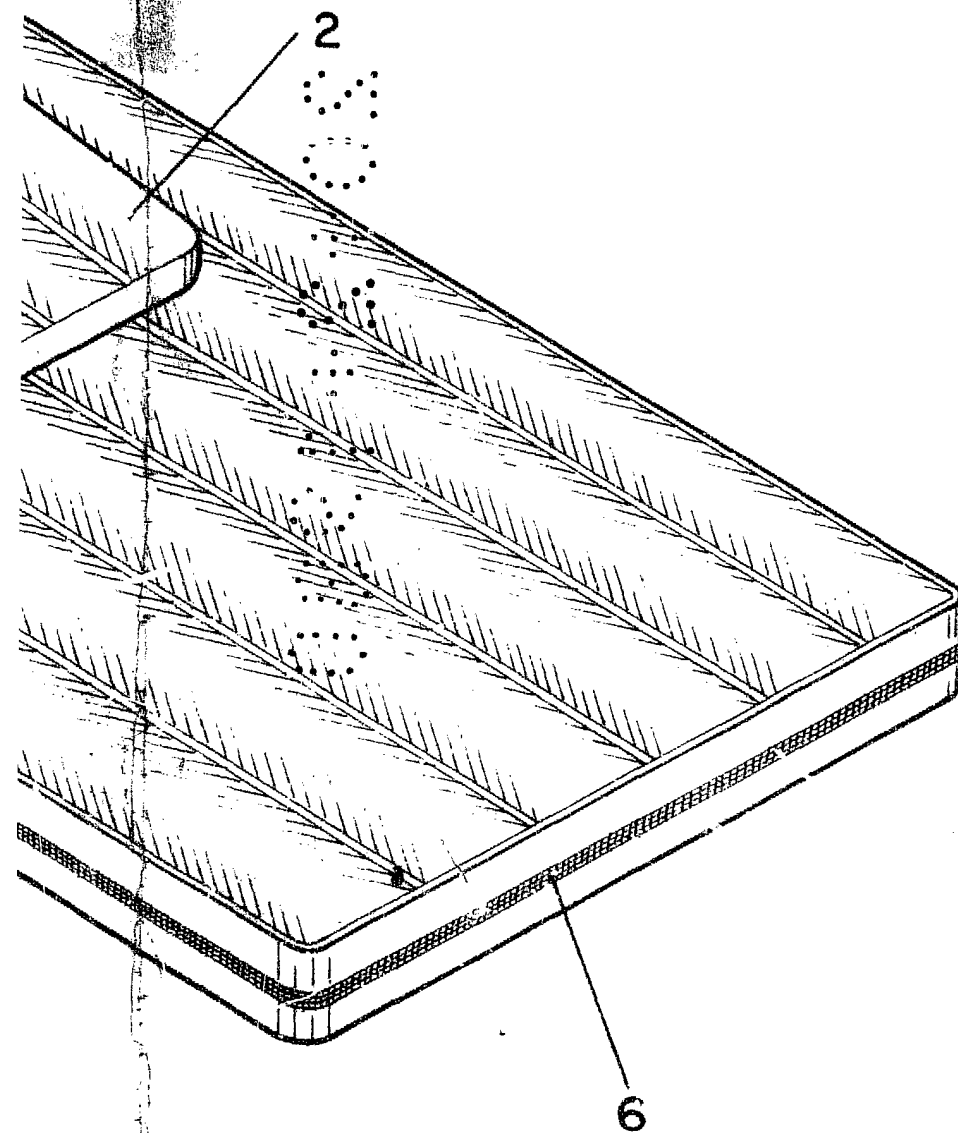


FIG-2

ESCALA VARIABLE

Madrid, 3 de octubre de 1979

BERNARDO UNGRIA

D. P.