

AÑO 1.º 58

Expediente núm. \_\_\_\_\_



245943

# REGISTRO DE LA PROPIEDAD INDUSTRIAL

PATENTE DE INTRODUCCION.-

## MEMORIA DESCRIPTIVA

que se acompaña a la solicitud de

una PATENTE DE INTRODUCCION. por DIEZ años, en España

a favor de

TALLERES DE BASURTO, S.A. de nacionalidad

española domiciliado en Bilbao.

calle de Perez Galdós núm. 47

por:

CALENTADOR RAPIDO DE AIRE CON DISPOSITIVO AUTOMATICO TEMPORIZADOR.

Nº 11833

Agente Sr. GONZALEZ VACAS.-

2 45943



P A T E N T E   D E   I N T R O D U C C I O N

Por D I E Z años

en España, a favor de la razón social TALLERES DE BASURTO, S.A., entidad española, establecida en Bilbao, c/. Pérez Galdós nº. 47, cuya patente tiene por objeto:

“CALENTADOR RAPIDO DE AIRE CON DISPOSITIVO AUTOMATICO TEMPORIZADOR”

.....

M E M O R I A   D E S C R I P T I V A

El invento corresponde, conforme su enunciado indica a un calentador rápido de aire con dispositivo automático temporizador, y más concretamente se refiere a un calentador de aire rápido, con una disposición especial, para lograr, casi instantáneamente el caldeo de aire.

5.-

Su circuito eléctrico está estudiado de manera que

2 45943



se hace un total aprovechamiento de la energía calorífica desarrollada; posee elementos de seguridad para protección de las resistencias eléctricas, como es un termostato en serie con la línea.

5.-

Por otra parte una vez pulsado el interruptor, hay un aparato temporizador que mantiene en funcionamiento el conjunto un tiempo predeterminado de antemano.

10.-

Esta unidad que se crea puede ser aplicada a cualquiera de los procedimientos de calentamiento de aire industriales, al igual que aplicaciones en los secadores domésticos, acondicionadores de aire, etc.

15.-

El conjunto va cubierto por una carcasa de fácil colocación y desmontaje en caso que se requiera hacerlo. A modo de ejemplo en el diseño se ha hecho la presentación de aplicación a un sistema de secado de manos, pero que solo es a título de ejemplo, sin que ello determine limitaciones de ninguna clase.

20.-

Una idea más completa del invento la proporciona la descripción siguiente al comentar los dibujos adjuntos, en los que, de forma un tanto esquemática y exclusivamente a título de ejemplo se representan los detalles preferidos por el invento.

25.-

En los dibujos:

La figura 1ª., corresponde a una vista en conjunto del dispositivo calentador con sus elementos



45943

de protección.

La figura 2ª. representa una vista de perfil de la turbina y embocadura de salida del aire caliente.

5.-

La figura 3ª., es una vista externa.

La figura 4ª., pertenece a una vista de frente exterior.

La figura 5ª., muestra un detalle esquemático de la instalación eléctrica.

10.-

La figura 6ª. es un detalle de protección interna de la embocadura de salida de aire.

La figura 7ª., corresponde a un detalle del pulsador de accionamiento.

15.-

Comentando estos dibujos se hace la aclaración de que mediante el número -1- se muestra la línea de llegada de corriente, siendo -2- el interruptor de puesta en funcionamiento del conjunto. Mediante este interruptor se cierra el circuito a través del temporizador -3- y se pone en movimiento el motor

20.-

eléctrico -4- y funcionan las resistencias caldeadoras -6-. Mediante el número -3- se representa el interruptor de tiempo; este temporizador tiene la misión de dejar el paso de la corriente durante un tiempo determinado de antemano. De esta suerte el calentamiento de aire dura mientras se lo permite este temporizador. En caso de avería, en este temporizador, hay un termostato -7-, que llegando la temperatura de la resistencia a una determinada, abre el circuito y deja fuera de servicio estas resistencias

25.-

de caldeo.



245943

- Mediante el número -4- se indica el motor de accionamiento de la turbina -16-, y -5- corresponde a los fusibles que defienden al motor, siendo -6- las resistencias caldeadoras del aire, que se encuentran sobre la boca de salida de la turbina.
- 5.- El número -7- corresponde al termostato que defiende de las resistencias, siendo -8- la carcasa que cubre el conjunto. Con el número -9- se muestra la base donde se encuentran situados todos los mecanismos que integran este calentador de aire, y el número
- 10.- -10- pertenece a los orificios de anclaje del conjunto -9- con todos los mecanismos, siendo -11- el lugar de salida de los pitones sujetadores de la tapa -8- al cuerpo -9-. Con el número -12- se indica
- 15.- el muelle que hace el retroceso de la varilla que asoma por -11-, cuando se saca el tornillo de la parte -14-, y -13- señala los orificios internos de la tapa -8-, que es precisamente donde se alojan los terminales -11- de la varilla fijadora de cierre.
- 20.- Con el número -14- se precisa el lugar donde se colocan los tornillos que sujetan desde fuera a la tapa una vez introducidos en los orificios -15-. Por tanto solo con sacar los tornillos por -15- queda la tapa en libertad. El número -15- muestra el lugar donde se colocan los tornillos de fijación, y -16- señala
- 25.- la rueda de aletas de la turbina de accionamiento del aire, siendo -17- la carcasa o envolvente del ventila-



134  
2 45943

- 5.- dor. El número -18- corresponde a la doble boca de aspiración de la turbina del ventilador, siendo -19- el lugar de colocación de las resistencias eléctricas, que van soportadas sobre material aislante sobre la boca del ventilador, siendo -20- la boca de salida de la turbina, y -21- la boca externa de salida de aire caliente, que es orientable. Mediante el número -22- se aprecia la rejilla interna que impide que cualquiera introduzca la mano con ánimo de deteriorar el interior, o simplemente por descuido, algún niño. Esta rejilla, comentada, impide el acceso totalmente. El número -23- corresponde al botón de pulsar, el interruptor de puesta en marcha, siendo -24- el muelle que mantiene fuera el pulsador -23-, el número -25- señala el tope de accionamiento del interruptor y -26- indica la entrada de aire de ambiente, estando señalado el lugar de instrucciones para el funcionamiento, con el número -27-, siendo -28- el lugar de tope de la varilla de cierre -11-.
- 10.-
- 15.-
- 20.-

25.-

Descrita convenientemente la naturaleza del invento, como asimismo la forma de convertirlo en una realidad industrializable, se hace constar a los efectos oportunos, que en él se podrán introducir modificaciones de detalle, siempre y cuando que con ello no se cambie, altere o modifique la esencialidad del objeto descrito.



2 45943

El objeto que constituye esta Patente de Introducción, no se ha practicado ni dado a conocer en España, se viene ejecutando en Chicago nº. 6, ILLINOIS. U.S.A., por la firma World Dryer Corporation.

5.-

NOTA

Se declaran como de novedad para todo el territorio español el contenido de las siguientes,

10.-

REIVINDICACIONES:

15.-

1ª).- Calentador rápido de aire con dispositivo automático temporizador, caracterizado por contar con un interruptor que cierra el circuito eléctrico a través de un temporizador, determinando la puesta en marcha de un motor eléctrico impulsor de una turbina que succiona aire del exterior, proyectándolo sobre un equipo de resistencias eléctricas, incorporadas en el circuito, destinadas a caldear el flujo de aire succionado, antes de su salida al exterior, caracterizándose además por contar con un termostato que protege el equipo de resistencias interrumpiendo el circuito eléctrico al deformarse.

20.-

25.-

2ª).- Calentador rápido de aire con dispositivo automático temporizador, que se caracteriza por estar organizado sobre una base general cubierta por una carcasa que es retenida sobre dicha base



2 45 943

5.- por medio de unas varillas que introducen uno de sus extremos, con penetración limitada por un tope, en un orificio producido en un lado de la base, contando en dicho extremo con un resorte de expansión que desplaza axialmente la varilla introduciéndola en un alojamiento enfrentado, que existe en el lado opuesto de la propia base.

10.- 3ª).- Calentador rápido de aire con dispositivo automático temporizador, que cuenta con un paso de salida para el aire caldeado que está equipado con una boca externa móvil que permite orientar a voluntad el flujo de aire.

15.- 4ª).- Calentador rápido de aire con dispositivo automático temporizador, caracterizado porque en el paso de aire por el que después de caldeado fluye al exterior, se encuentra adaptada una rejilla inductora y de protección que impide el acceso al interior de la carcasa que cierra todo el sistema.

20.- 5ª).- Calentador rápido de aire con dispositivo automático temporizador, caracterizado porque está organizado sobre una base general que retiene ordenadamente todos los dispositivos que integran el sistema, estando dicho conjunto cubierto por una carcasa general que guarda absoluta independencia con respecto a los dispositivos instalados en la base.

25.-

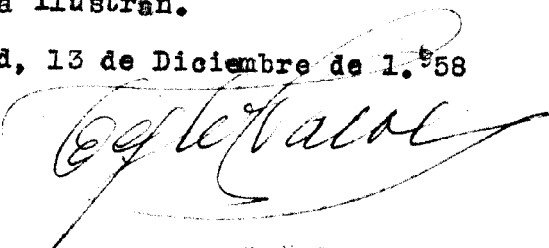


245943

6<sup>a</sup>).- "CALENTADOR RAPIDO DE AIRE CON DISPOSITIVO AUTOMATICO TEMPORIZADOR".

5.- Todo ello conforme se describe y reivindica en la memoria que antecede que consta de OCHO hojas, escritas a máquina por una sola de sus caras y dibujos que la ilustran.

Madrid, 13 de Diciembre de 1.958

  
FIRMADO: E. González

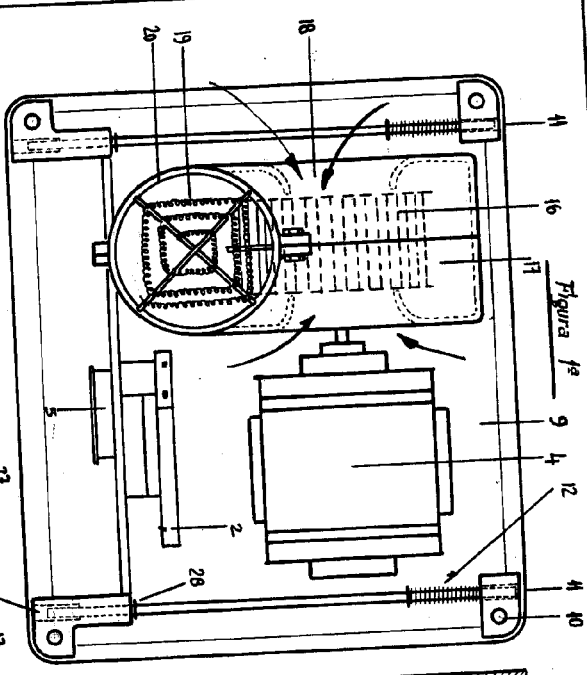


Figura 1ª

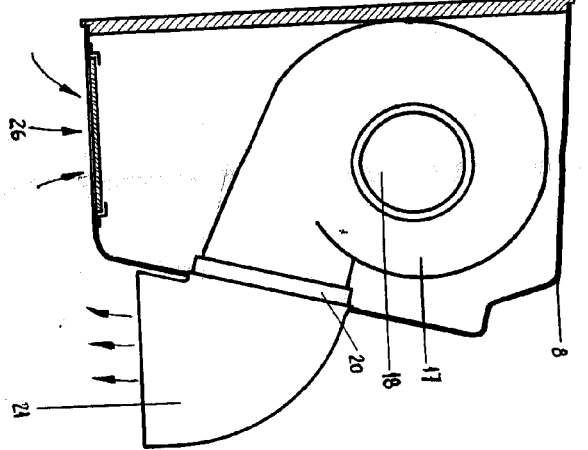


Figura 2ª

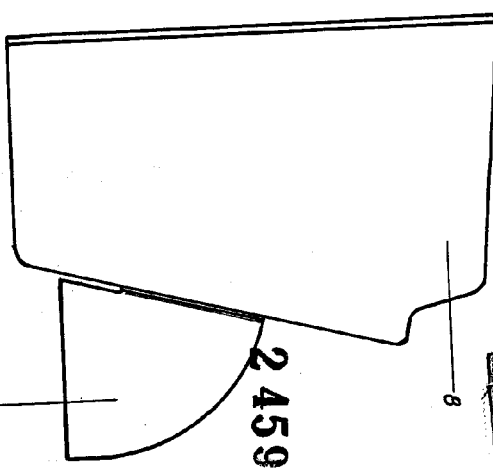


Figura 3ª



Hoja única

24594

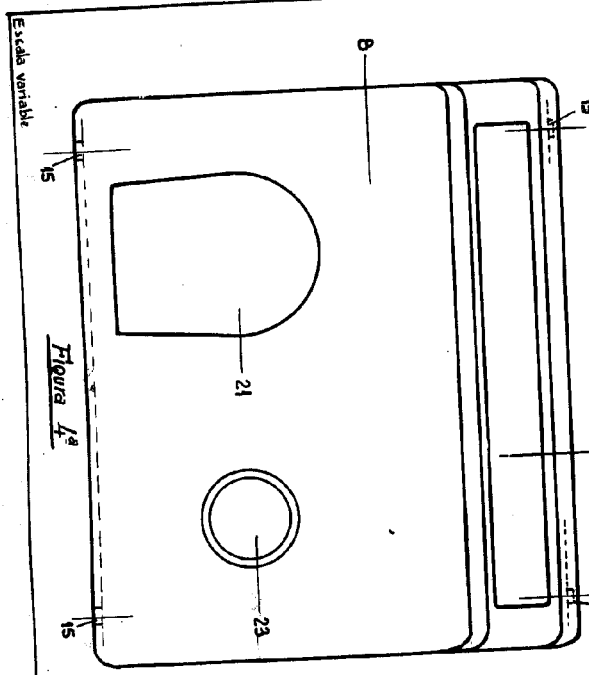


Figura 4ª

Escala variable

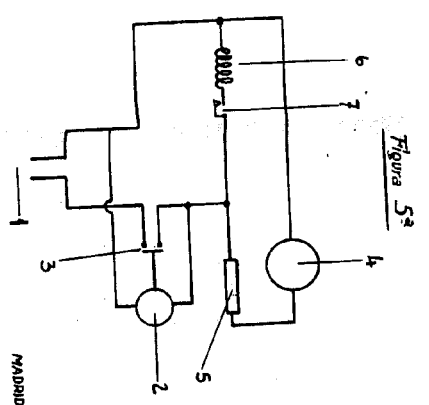


Figura 5ª

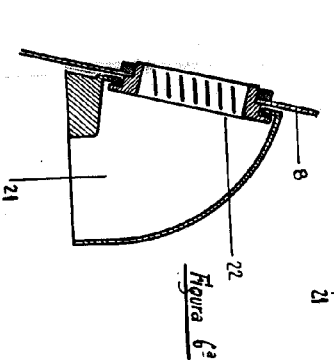


Figura 6ª

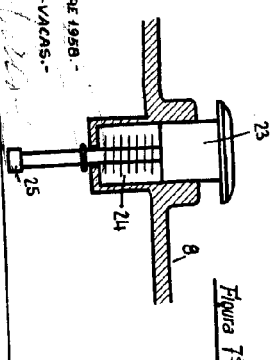


Figura 7ª

MADRID 13 DICIEMBRE 1958.  
P. A. E. GONZALEZ-VACAS.-