



ESPAÑA

19	ES	21	45923	10	Y
		22	FECHA DE PRESENTACION		
		6-12-78			

MODELO DE UTILIDAD

16 FEB. 1980

30. PRIORIDADES:	31. NUMERO	32. FECHA	33. PAIS
	858.142	7-12-77	EE.UU.

47. FECHA DE PUBLICIDAD	51. CLASIFICACION INTERNACIONAL
	F24 F13/10

54. TITULO DE LA INVENCIÓN

"UNA HOJA DE REGISTRO PARA REGULAR EL PASO DE AIRE ACONDICIONA
DC A UN RECINTO"

71. SOLICITANTE (S)

CARRIER CORPORATION (379-10-37)

DOMICILIO DEL SOLICITANTE

Carrier Tower, P.O. Box 4800, Syracuse, Nueva York 13221, Esta-
dos Unidos de América.

72. INVENTOR (ES)

Carl C. Herb

73. TITULAR (ES)

74. REPRESENTANTE

DON FERNANDO DE ELZABURU MARQUEZ (P.- 70.482)

1 Este invento se refiere a un sistema de ventila-
ción que tiene una hoja de registro montada giratoriamente
dentro de un conducto previsto para suministrar aire acondi-
cionado a un recinto y, en particular, a un perfeccionamien-
5 to en el diseño de la hoja de registro para prolongar su vi-
da de funcionamiento.

Muchas estructuras de múltiples habitaciones, ta-
les como edificios de oficinas y escuelas, construidas du-
rante los años pasados incluyen sistemas de acondicionamien-
10 to de aire para suministrar aire acondicionado relativamen-
te caliente o frío desde una fuente central a cada uno de
los recintos o habitaciones del edificio. Típicamente, se
emplean uno o más conductos para entregar el aire a cada re-
cinto. Muy a menudo, se instala una hoja de registro o meca-
15 nismo similar en el conducto para regular la circulación de
aire a uno o más difusores o salidas de descarga, situados
en el recinto que se está acondicionando por la descarga de
aire en él. El movimiento de la hoja de registro puede res-
ponder a cambios en la presión del suministro de aire acondi-
20 cionado y/o a cambios en la temperatura del recinto.

En algunos sistemas del tipo antes descrito, ha
resultado ventajoso montar un par de placas de corte espa-
ciadas dentro del conducto, en las proximidades de la hoja
de registro. Las placas de corte definen entre ellas una
25 abertura de circulación. La hoja de registro se mueve den-
tro de la abertura de circulación para regular el flujo de
aire. Cuando la hoja de registro es posicionada transversal-
mente con respecto a las placas de corte, la circulación de
aire a través de la abertura de circulación es máxima. Cuan-
30 do la hoja es hecha girar de modo que sus extremos se mue-

1 van, respectivamente, hacia cada placa de corte, se reduce
el flujo de aire. Cuando cada extremo de la hoja está en
contacto, respectivamente, con una placa de corte, se inter-
rumpe la circulación de aire acondicionado a través del
5 conducto, a las salidas de descarga. Para asegurar que el
flujo de aire acondicionado es detenido cuando la hoja es-
tá posicionada como se ha descrito anteriormente, cada ex-
tremo de la hoja tiene un miembro de cierre unido al mismo.
De hecho, son los miembros de cierre los que hacen contac-
10 to con las placas de corte para cortar la circulación de
aire acondicionado.

Se ha encontrado que con hojas de registro dise-
ñadas y montadas de modo usual, los miembros de cierre ras-
can o rozan contra la placa de corte inferior durante el
15 giro de la hoja, reduciendo con ello la vida operativa de
la misma. Además, debido a la fricción generada por la ac-
ción de rozamiento, se requiere una fuerza mayor para mover
la hoja de registro. Además, la fricción producida por la
acción de frotamiento retarda el tiempo de respuesta de la
20 hoja. Como se ha utilizado en esta memoria la frase "hoja
de registro diseñada y montada usualmente" significa una ho-
ja de registro montada con su punto de pivotamiento sustan-
cialmente centrado en la abertura de circulación de fluido
y que tiene el radio de su cara de registro curvada coinci-
dente con el punto de pivotamiento de la hoja. Como resulta
25 do de los problemas mencionados anteriormente, no es satis-
factoria una hoja de registro diseñada usualmente para uso
en el sistema de ventilación descrito.

El problema anterior es resuelto, de acuerdo con
el invento, en un sistema de acondicionamiento de aire con

1 - aire acondicionado suministrado a través de al menos un con-
ducto a un recinto y que tiene una hoja de registro montada
giratoriamente dentro del conducto, entre un par de placas
de corte espaciadas, opuestas, para regular la circulación
5 de aire al recinto. La hoja de registro está en relación es-
paciada con las placas de corte durante el giro de la mis-
ma. Los extremos de la hoja de registro hacen contacto, res-
pectivamente, con una de dichas placas cuando la hoja es he-
cha girar para interrumpir sustancialmente cualquier circu-
10 lación de aire acondicionado a través del conducto, al re-
cinto.

La única figura del dibujo ilustra un sistema de
ventilación que tiene una hoja de registro de acuerdo con
el presente invento.

15 Con referencia ahora al dibujo, se describe ahora
una realización preferida del presente invento. El invento
se refiere a un conjunto de registro perfeccionado del tipo
utilizado para regular la circulación de aire a través de un
conducto empleado en un sistema de ventilación.

20 El conducto 10 es empleado para entregar aire
acondicionado desde una fuente central del mismo (no mostra-
da) a un recinto o habitación en un edificio de múltiples
habitaciones, tal como un edificio de oficinas o una escue-
la. El aire acondicionado circula a través del conducto a
25 una o más salidas de descarga o difusores, situados en los
diferentes recintos del edificio.

Un conjunto de registro giratorio 12 está posicio-
nado dentro del conducto. El conjunto de registro está mon-
tado sobre un eje 13 que se extiende transversalmente a la
dirección de circulación de aire y pivota o gira alrededor

1 de su eje. El eje 13 está situado en el centro vertical
aproximado del conducto.

5 Un par de placas de corte o miembros de cierre
14, 16, espaciados, están montados dentro del conducto y de
finen entre ellos una abertura de circulación 18 para el
aire acondicionado que circula desde el extremo 11 de aguas
arriba del conducto al extremo 15 de aguas abajo del mismo.

10 El conjunto de registro 12 está diseñado para re-
regular la circulación de aire a través de la abertura 18 de
circulación. El conjunto de registro puede ser hecho girar
en respuesta a la presión del aire aguas arriba del mismo
y/o en respuesta a la temperatura del aire en el recinto.
Están previstos controles adecuados para mover el conjunto
de registro de la manera descrita. Como los controles no
15 forman parte del presente invento, no se considera necesa-
ria una descripción detallada de los mismos.

20 El conjunto de registro 12 incluye una hoja de re-
gistro que tiene una cara 20 de registro curvada que se en-
frenta al flujo de aire a través de la abertura de circula-
ción 18. La hoja de registro gira hacia arriba, hacia la
placa de corte superior 14, a la posición mostrada en línea
de trazos en el dibujo cuando se desea interrumpir sustan-
cialmente toda circulación de aire acondicionado a través
de la abertura de circulación de fluido.

25 El registro es modulado entre las posiciones mos-
tradas en línea continua y en línea de trazos en el dibujo.
La superficie de registro curvada tiene un miembro de cie-
rre 24 unido a la superficie superior de la misma, que se
aplica a la superficie inferior de la placa de corte 14
cuando el conjunto de registro es hecho girar a la posición
30

1 mostrada en líneas de trazos. Utilizando el miembro de cierre 24 puede obtenerse una detención completa de la circulación de aire.

5 Si la hoja de registro estuviera diseñada de acuerdo con la técnica usual, la cara de registro curvada tendría su centro coincidente con el centro de giro de la hoja de registro. Si una placa de registro diseñada usualmente fuese hecha pivotar desde su posición abierta a su posición cerrada, el cierre del registro frotaría contra la placa 16 de corte inferior como lo haría toda la superficie de la cara de registro 20.

10 Para evitar este problema y mantener la hoja de registro en relación espaciada respecto de las placas de corte, excepto cuando el conjunto de registro es hecho girar con el fin de interrumpir completamente cualquier circulación de aire acondicionado a través de la abertura de circulación 18, el centro de la curva que define la cara de registro 20 está desplazado con relación al centro de rotación 13 de la hoja de registro. El centro de la curva que define la cara de registro 20 está situado en el punto indicado por el número de referencia 26. El desplazamiento del centro 26 con respecto al centro de giro 13 para la hoja de registro es en dirección opuesta a aquélla en que es hecha girar la hoja de registro a contacto con las placas de corte. Cuando se desea reducir o interrumpir la circulación de aire acondicionado a través de la abertura 18, el conjunto de hoja de registro es hecho girar desde la posición en línea continua hacia la posición mostrada en líneas de trazos.

25 Cuando es hecha girar la hoja, la cara 20 de la hoja de registro se mantiene en relación espaciada con refe

1 - rencia a las placas de corte. Es solamente cuando es he-
cha girar la hoja a la posición mostrada en líneas de tra-
zos, cuando cada extremo de la misma está, respectivamen-
te, en contacto con una de las placas de corte con el fin
5 de interrumpir sustancialmente toda circulación de aire
acondicionado a través de la abertura 18 de circulación
de fluido.

Desplazando el centro 26 de la superficie curva
da 20 que define la cara de la hoja de registro respecto
10 del centro de giro 13 de la hoja de registro, se eliminan
las desventajas asociadas con la hoja de registro diseña-
da usualmente. Si la hoja fuese hecha girar en la direc-
ción opuesta para interrumpir la circulación a través de
la abertura 18, es decir, desde la parte superior del con-
15 ducto hacia la parte inferior del mismo, según se ve en
la figura del dibujo, entonces el centro 26 desplazado es-
taría situado por encima del centro 13 de rotación de la
hoja de registro.

Se crea un conjunto de hoja de registro más sen-
20 sible y más duradera de acuerdo con el presente invento,
ya que se eliminan los problemas asociados con una hoja
de registro diseñada usualmente.

25

11128

30

REIVINDICACIONES

Los puntos que como característica de novedad se presentan para que sean objeto de esta solicitud de Modelo de Utilidad en España, por VEINTE años, son los que se recogen en las reivindicaciones siguientes:

10 1ª.- Una hoja de registro para regular el paso de aire acondicionado a un recinto, la cual esta montada de forma giratoria dentro de un conducto previsto para suministrar aire acondicionado a dicho recinto, estando montada dicha hoja de registro dentro de dicho conducto entre
15 un par de placas de corte espaciadas opuestas a fin de regular la circulación de aire hacia dicho recinto, caracterizada porque la parte de dicha hoja de registro en proximidad a dichas placas de corte está definida por una superficie curvada cuyo centro está desplazado con respecto al centro de giro de dicha hoja de registro, siendo el desplazamiento en dirección opuesta a aquélla en que es hecha girar
20 la hoja de registro a fin de tomar contacto con dichas placas de corte para interrumpir la circulación de aire acondicionado a través de dicho conducto hasta dicho recinto.

25 2ª.- Una hoja de registro de acuerdo con la reivindicación 1ª, caracterizada además porque dicha hoja de registro está en relación espaciada con respecto a dichas placas de corte durante el giro de la misma, excepto cuando dicha hoja es hecha girar para poner cada extremo de la misma en contacto, respectivamente, con una de dichas placas,

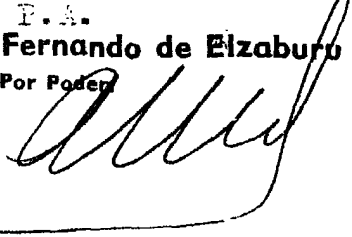
1 para interrumpir sustancialmente toda circulación de aire acondicionado a través de dicho conducto hasta dicho recinto.

5 3º.- Una hoja de registro para regular el paso de aire acondicionado a un recinto.

Tal y como se ha descrito en la Memoria que antecede, representado en los dibujos que se acompañan y para los fines que se han especificado.

10 Esta Memoria consta de OCHO hojas escritas a máquina por una sola cara.

Madrid, 29. MAY 1979

P.A.
Fernando de Elizaburo
Por Poder




15

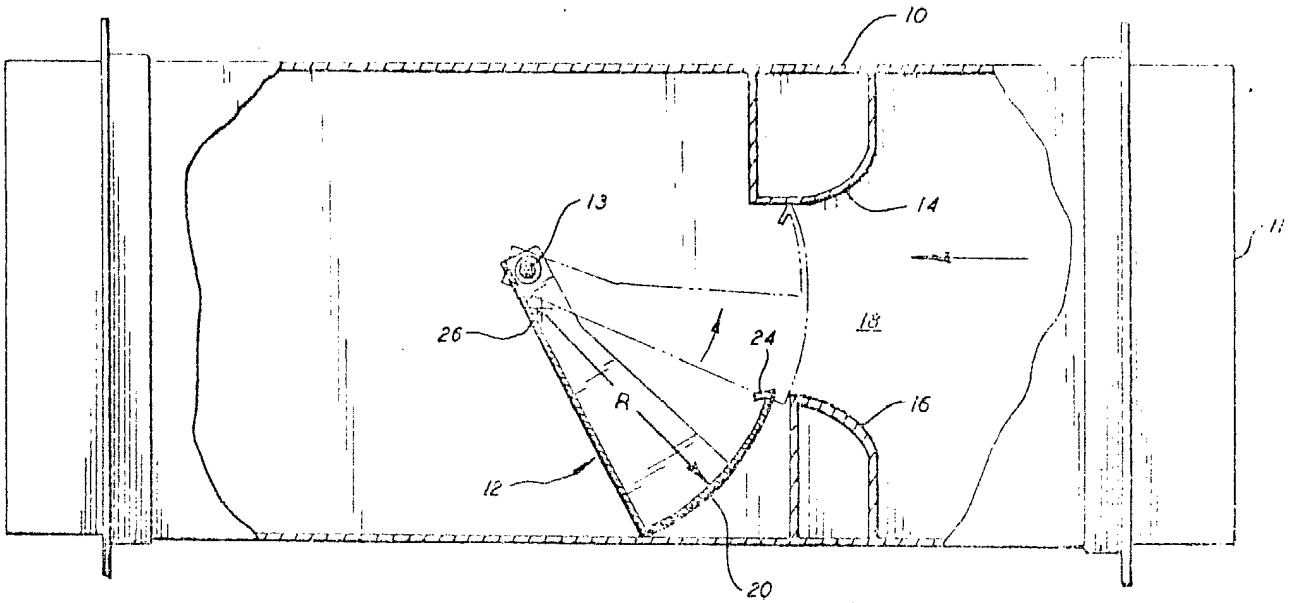
20

25

30

22059

VAL



Fernando de Elizaburu
Por Pedro