



2 45891

P A T E N T E
D E
I N V E N C I O N

por "SISTEMA PERFECCIONADO PARA EL APROVECHAMIENTO DEL CALOR EN COCINAS ECONÓMICAS", a favor de Don JOSE SOLE PUJOL, de nacionalidad española domiciliado en BARCELONA calle Padilla, 311.

= . =

MEMORIA DESCRIPTIVA

La presente invención se refiere a un sistema perfeccionado para el aprovechamiento del calor en cocinas económicas, mediante el cual es posible obtener calefacción central mediante radiadores, calefacción por aire caliente, servicio de agua caliente y servicios de cocina usuales.

5.

El sistema de acuerdo con el presente invento se caracteriza porque comprende un hogar y un horno en asociación de intercambio térmico, estando el horno rodeado por a lo menos dos de sus paredes por una paila de agua conectada con un termosifón, conectado con una instalación de calefacción por agua ca-

10.

2 45891



liente, mientras que el horno está rodeado por una camisa de circulación de aire intercalada en un circuito de calefacción por aire caliente.

5. La paila de agua caliente, de preferencia puede tener una parte superior desarrollada en forma de placa encimera que sirva para proporcionar calor para servicios de cocina usuales. Una realización preferida es aquella en que comprende una sección situada lateralmente al hogar, en el lado opuesto del horno, la cual se prolonga en una sección superior, que lleva la placa encimera y cubre la parte superior del hogar y del horno. La entrada y la salida de agua de la paila pueden realizarse por la parte inferior de la sección vertical y por el extremo de la sección horizontal, respectivamente, mediante conducciones en las que se puede prever medios para conmutar la conexión de la paila directamente con el depósito del termosifón y directamente con la instalación de calefacción por agua caliente.
- 10.
- 15.

- Preferiblemente el horno está rodeado completamente por la camisa de aire caliente y el conductor de humos está montado en disposición intermedia dentro de dicha camisa, de manera que el intercambio de calor entre el conducto de humos y el horno se efectúa por intermedio de la masa de aire contenida en la camisa.
- 20.

- Para facilitar la explicación se acompaña a la presente memoria unas láminas de dibujos en los que se ha representado esquemáticamente una realización práctica del invento, a título de ejemplo no limitativo del alcance del mismo y con referencia a la siguiente descripción detallada.
- 25.

En los dibujos:

- La figura 1 es una sección transversal alzada de conjunto de una cocina económica que incorpora los presentes perfeccionamientos;
- 30.

2 45891



La figura 2 una sección plana en la línea 2-2 de la figura 1;

la figura 3 una sección longitudinal alzada tomada en la línea 3-3 de la figura 1, y

5. la figura 4 una sección similar a la anterior pero tomada en la línea 4-4 de la figura 1.

La construcción general de la cocina perfeccionada de acuerdo con la invención responde esencialmente a las usuales en la técnica, o sea que se utiliza una pluralidad de piezas de fundición de hierro acopladas adecuadamente de manera que se obtiene el conjunto del hogar, horno y demás elementos que se describirá. Con la finalidad de simplificar la descripción, en la presente memoria se prescindirá de todas las particularidades constructivas y de detalle de las piezas en sí y de la manera de ensamblarlas para constituir el conjunto de la cocina, dando importancia únicamente a las características funcionales de los elementos que componen el conjunto.

10. De acuerdo con ello la cocina comprende un hogar provisto de una parilla 11 para sostener el combustible y que puede estar dotado de los elementos accesorios usuales más adecuados para su perfecto funcionamiento, tales como tiro forzado conectado a la entrada de la chimenea o en el cenicero 12 según sea necesario. La pared de la derecha del horno, según las figuras, está constituida por una paila de fundición 13 que comprende la sección vertical 14 prolongada por arriba en dos conductos horizontales 15 situados en los frentes delantero y posterior del cuerpo de la cocina y que llegan hasta un colector 16 situado en la parte superior izquierda de esta última. El hueco comprendido entre estos conductos 15 puede ser cubierto mediante una placa encimera 17 que cubre la parte superior del hogar y queda

2 45891



11 D 16

espaciada con respecto a la parte superior del horno, definiendo la parte superior de la caja de fuegos o la entrada al conducto de humos 18 del sistema.

5. A la izquierda del hogar 10 se encuentra el horno 19 provisto de una puerta de acceso 20 en su frente delantero. El horno está rodeado por una doble pared de fundición de hierro 21,22 que define una camisa de aire 23 que comunica, por un lado con el horno 19 con la pared 21 y, por el otro con el conducto de humos 18 por la pared 22. Esta camisa de aire rodea completamente al horno excepto por el frente delantero donde se encuentra la puerta 20 y, si es necesario, tal como se aprecia en las figuras 3 y 4, por su fondo.

10. El extremo izquierdo del conducto de humos se prolonga hacia abajo en un paso 24 formado por piezas de fundición, espaciado con respecto de las paredes de la camisa de aire, hasta llegar cerca del extremo inferior derecho del horno donde se desvía hacia atrás comunicando con el arranque de la chimenea 25.

15. La paila de agua 13 presenta una entrada de agua fría o a baja temperatura en su extremo inferior, visible en 26, figura 1, y una salida de agua caliente en el colector 16, representada en 27. Estas dos conducciones pueden estar conectadas por medios conocidos con un depósito elevado de termosifón, no representado. De este depósito se puede derivar las salidas convenientes para los servicios de agua caliente usuales, y además

20. conducciones conectadas con un circuito de calefacción central provisto de radiadores de agua caliente. La conexión del circuito de agua caliente puede efectuarse directamente desde el depósito del termosifón o bien conectando el circuito en serie con la paila y dicho depósito. En ambos casos se dispondrá disposiciones

25. de válvulas adecuadas para combinar el funcionamiento del circui-

30.

2'45891



to de calefacción con el termosifón cuando sea necesario, o para aislar la calefacción cuando su empleo no sea necesario.

5. La camisa de aire 23 tiene una partición o tabique 28, a ambos lados del cual se encuentran una entrada de aire frío 29 y una salida de aire caliente 30. Estas dos conexiones pueden ser combinadas con un sistema de distribución de aire caliente a las diversas habitaciones, provisto de medios impulsores adecuados, y que pueden ser en circuito cerrado o bien provisto de entradas para la renovación continua o intermitente del aire. Al efecto este circuito, en todo caso comprenderá los medios auxiliares más adecuados, por ejemplo disposiciones para el filtrado y corrección de la humedad relativa. También se podrá prever, como es natural, los medios de control más adecuados.

10. El invento, en su esencialidad, puede ser desarrollado en otras variantes que difieran en detalle de las indicadas y a las cuales alcanzará igualmente la protección que se recaba. Podrá, pues, ser construído en cualquier forma y tamaño, con los materiales más adecuados, por quedar todo ello comprendido en el espíritu de las reivindicaciones.

= . =

N O T A

20. Descrito el invento se declara nuevas y de propia invención las siguientes reivindicaciones:

1. Sistema perfeccionado para el aprovechamiento del calor en cocinas económicas, caracterizado porque comprende un hogar y un horno en asociación de intercambios térmico, estando el hogar rodeado por a lo menos dos de sus paredes por una paila
- 25.

2 45891



de agua caliente conectado con un circuito de termosifón conectable con una instalación de calefacción por agua caliente, mientras que el horno está rodeado por una camisa de circulación de aire intercalada en un circuito de calefacción por aire caliente.

5. 2. Sistema según la reivindicación 1, caracterizado porque la paila de agua caliente tiene una sección superior desarrollada a modo de placa encimera de superficie superior lisa para su uso como calefactora en servicios de cocina usuales.

10. 3. Sistema según la reivindicación 2, caracterizado porque dicha paila comprende una sección vertical adyacente al hogar y que se prolonga por encima del horno.

15. 4. Sistema según la reivindicación 3, caracterizado porque la parte superior de la paila consiste en una pluralidad de conductos que se extienden transversalmente hasta un colector situado en el lado opuesto de la cocina, estando la entrada de agua a baja temperatura situada en la sección vertical, y la salida de agua caliente en dicho colector.

20. 5. Sistema según la reivindicación 4, caracterizado porque encima de los conductos transversales de la paila se encuentra una placa que cubre la parte superior de la cocina constituyendo la placa encimera.

25. 6. Sistema según la reivindicación 1, caracterizado porque la instalación de calefacción por agua caliente está conectada con el termosifón y/o la paila por intermedio de dispositivos de control que permiten ponerla en funcionamiento o aislarla a selección.

30. 7. Sistema según la reivindicación 1, caracterizado porque el horno está rodeado completamente por la camisa de aire y el conducto de humos está montado dentro de dicha camisa, de manera que el intercambio de calor entre dicho conducto y el hor-

2 45 891



11 D

no se efectúa por intermedio de la camisa.

5. 8. Sistema según la reivindicación 1, caracterizado porque la camisa de aire esté conectada con el circuito de calefacción por aire caliente por intermedio de dispositivos de control que permiten ponerla en funcionamiento o retirarla de servicio selectivamente.

9. Sistema perfeccionado para el aprovechamiento del calor en cocinas económicas.

10. Según se describe y reivindica en la presente memoria que consta de siete hojas foliadas y escritas a máquina por una sola cara, acompañadas de dos láminas dobles de dibujos.

Madrid, a 11 de Diciembre de 1958.

JOSE SOLÉ PUJOL.

p. a.

JAIMÉ ISERN MIRALLES

R. R.

O/rm.

246045

Hoja 2

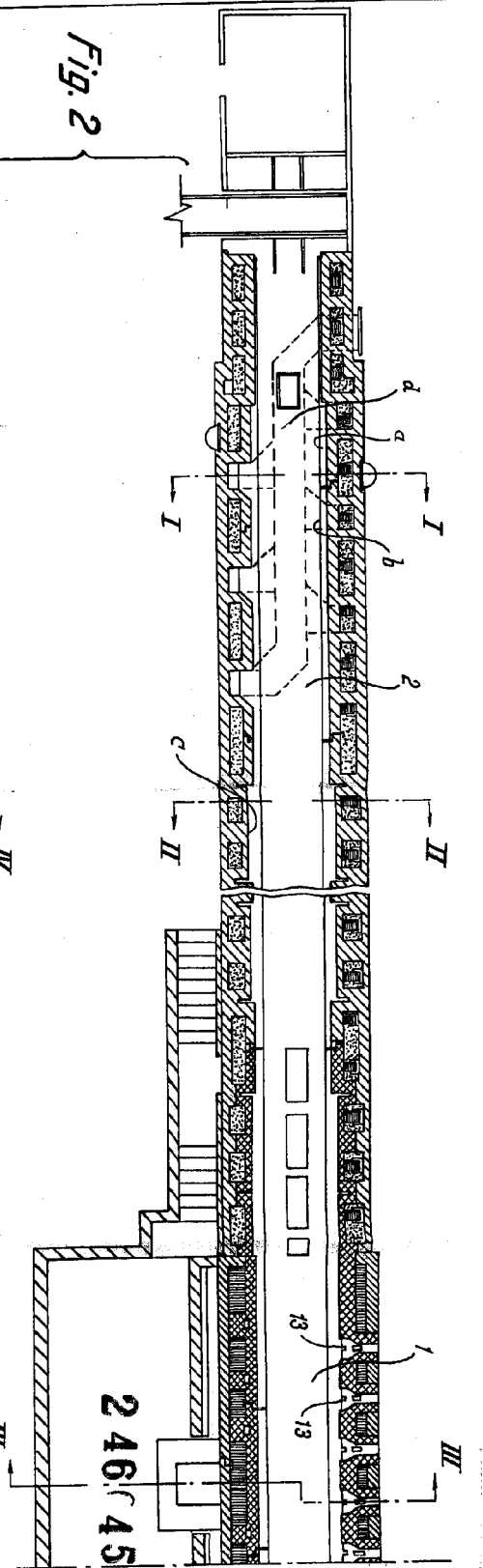
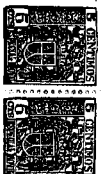
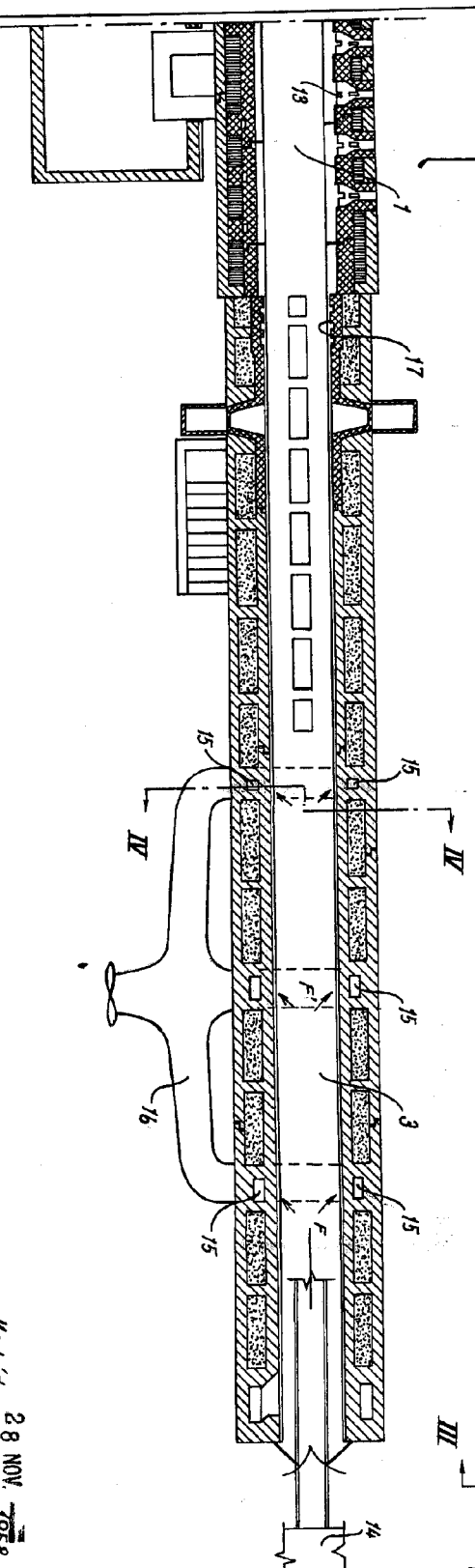


Fig. 2



Madrid, 28 NOV. 1958
P.P. Coime Isern

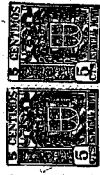


Fig. 3

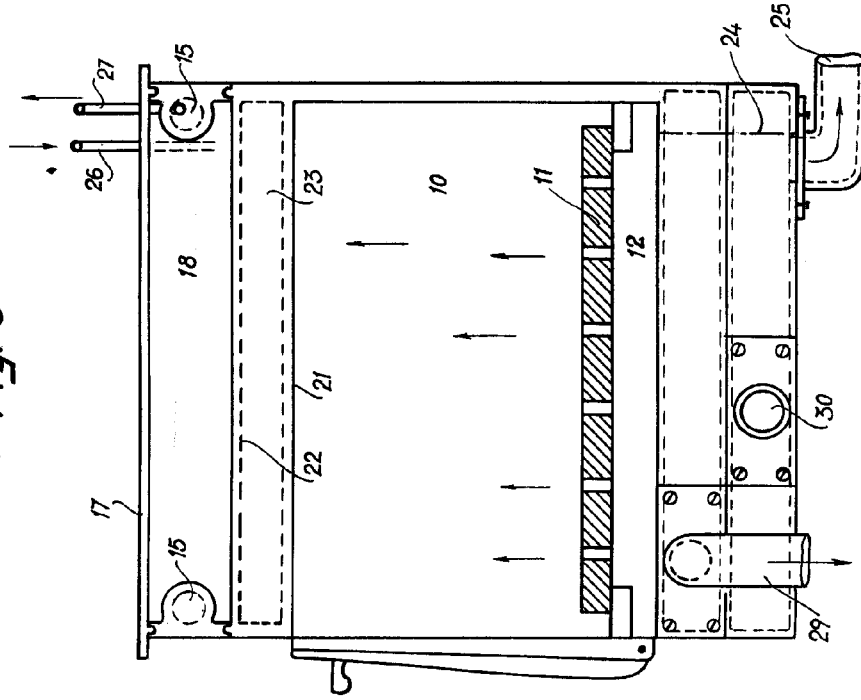
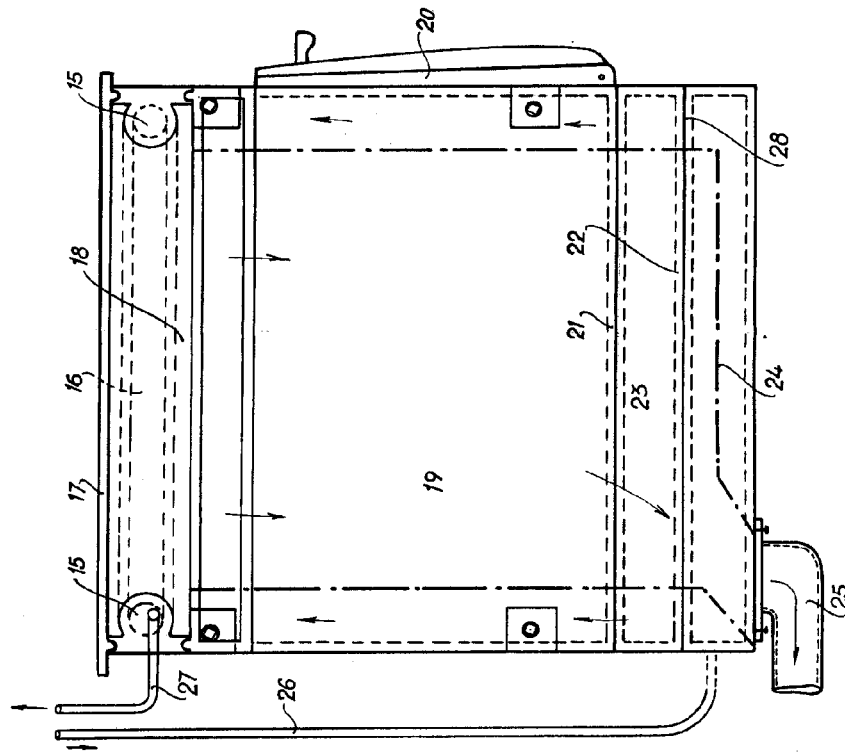


Fig. 4



Madrid, 11 DIC. 1958

Ap. Jaime Iserrí

