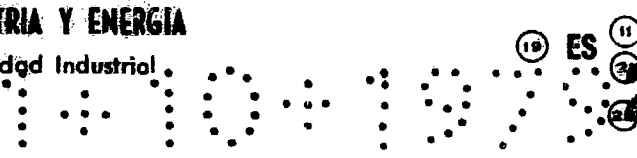




ESPAÑA



NUMERO
45801
1 OCT. 1979

Y

MODELO DE UTILIDAD

157-1-1980

50 PRIORIDADES:	31 NUMERO	32 FECHA	33 PAIS
-----------------	-----------	----------	---------

47 FECHA DE PUBLICIDAD	51 CLASIFICACION INTERNACIONAL G 03 B 13/00
------------------------	--

54 TITULO DE LA INVENCIÓN

"DISPOSITIVO PARA EL MOVIMIENTO DE DIAPOSITIVAS EN VISORES"

71 SOLICITANTE (S)

D. ENRIQUE VALERO SAMPER

DOMICILIO DEL SOLICITANTE

C/. Lepanto, 309, 5º-2ª - BARCELONA

72 INVENTOR (ES)

73 TITULAR (ES)

D. ENRIQUE VALERO SAMPER

74 REPRESENTANTE

D. JAIME ISERN CUYAS, Agente Oficial de la Propiedad Industrial.

14 10 1979

MEMORIA DESCRIPTIVA

El presente modelo de utilidad se refiere a un dispositivo para el movimiento de diapositivas en visores.

5. En la invención se ha ideado un dispositivo especialmente concebido para el accionamiento y visión de las diapositivas en los aparatos visores de las mismas. El dispositivo de la invención presenta unas peculiaridades que lo hacen ventajoso con respecto a los sistemas actualmente conocidos utilizados para fines similares.

10. En líneas generales, el dispositivo que se preconiza está destinado para los visores que comprenden una carcasa general destinada para contener las diapositivas, cuya carcasa puede adoptar la forma caprichosa más conveniente, estando provista de un ocular con lente de aumento y de una ventana de iluminación de la diapositiva.

15. El dispositivo en cuestión comprende un núcleo hueco de pared transparente que sirve de soporte a una banda sin fin de diapositivas, proyectándose dicho núcleo al exterior de la carcasa según un pomo de maniobra por giro que permite situar a la diapositiva a visionar alineada con respecto al ocular y a la ventana de iluminación.

20. Con el fin de facilitar la explicación, se acompaña a la presente memoria descriptiva de una lámina de dibujos, en la que se ha indicado un caso de realización que se cita a título de ejemplo.

25. En los dibujos:

La figura 1, es una vista exterior del visor en el que se aprecia el pomo o medio de maniobra del dispositivo.



La figura 2, corresponde a un detalle en el que se representa el dispositivo de soporte y visión de la banda sin fin de diapositivas.

5. Haciendo referencia a las figuras, se aprecia en su realización un dispositivo constituido por un núcleo hueco -1-, de pared transparente, que sirve de soporte a la banda sin fin de diapositivas -2-. El citado núcleo -1- se encuentra asociado a la pared -3- del visor -4-, en organización giratoria, proyectándose al exterior de dicho visor -4- según un pomo ostriado de maniobra -5-.

10. Según se desprende de lo descrito, el dispositivo que se preconiza aporta unas notables ventajas con respecto a lo conocido, tales como simplicidad de construcción por eliminarse piezas y procesos complicados de montaje que redundan considerablemente en los costos.

15. El modelo, dentro de su esencialidad, puede ser llevado a la práctica en otras formas de realización, que difieran en detalle de la indicada a título de ejemplo en la descripción y a las cuales alcanzarán igualmente la protección que se recaba. Podrá, pues, construirse en cualquier forma y tamaño con los materiales mas adecuados, por quedar todo ello comprendido en el espíritu de las reivindicaciones.

= . =

N O T A

20. Descrito el objeto y utilidad de la presente invención lo que se declara como no divulgado ni practicado en España, comprende las siguientes reivindicaciones.

1. Dispositivo para el accionamiento de diapositivas en visores, caracterizado esencialmente por el hecho de

1. 10. 1979

5. estar constituido por un núcleo hueco cuya pared es transparente sirviendo de soporte a una banda sin fin de diapositivas; y porque dicho núcleo se encuentra alojado en el interior del visor y asociado en organización giratoria a la pared del mismo, proyectándose al exterior de dicho visor según un pomo de maniobra que permite su movimiento rotativo a fin de alinear la diapositiva a visionar con respecto al ocular y a la ventana de iluminación propia de este tipo de visores.

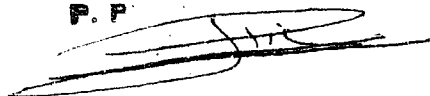
10. 2. Dispositivo para el movimiento de diapositivas en visores.

Según se describe y reivindica en la presente memoria descriptiva que consta de 4 páginas foliadas y escritas a máquina por una sola de sus caras.

Madrid, a 1 OCT. 1979

P.a.

JAIMÉ ISERN OUYÁS
P. P.



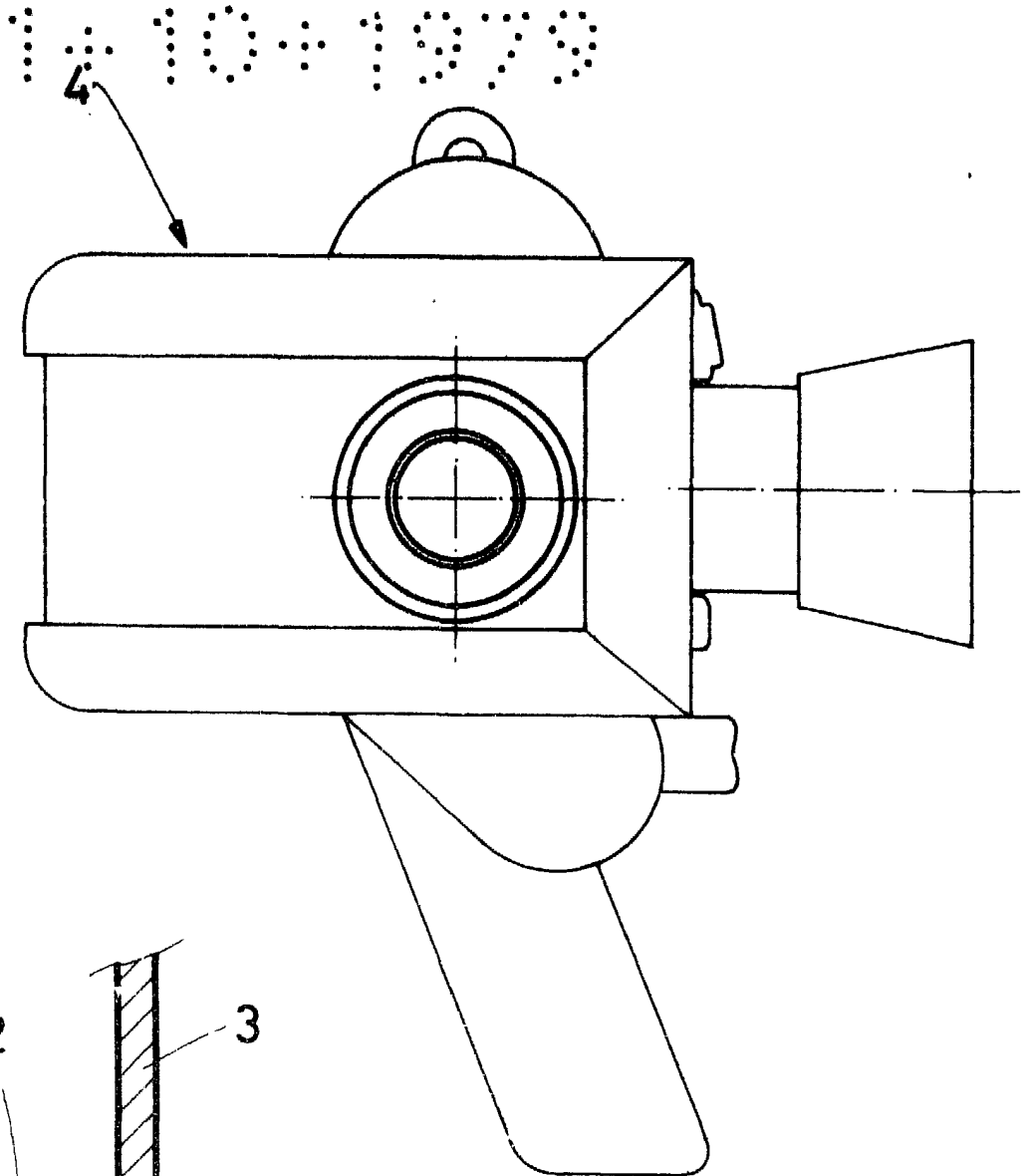


FIG. 1

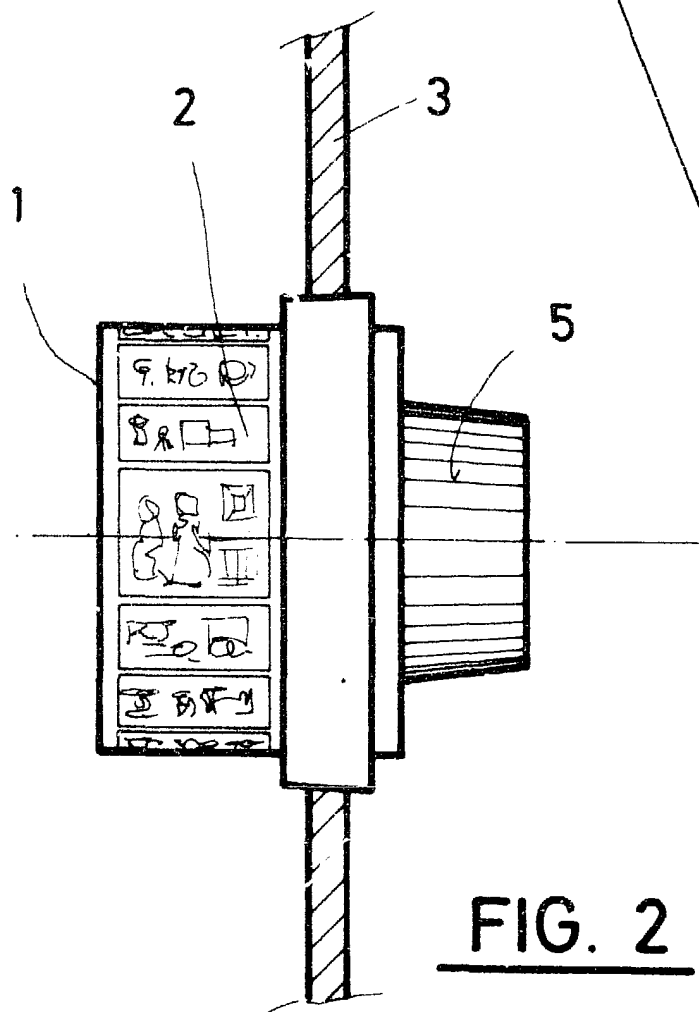


FIG. 2

Madrid, a 4 OCT 1979
p. a.

JAIME ISERN CUYÁS
P. P.