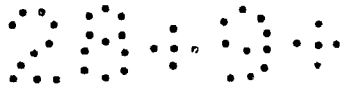




ESPAÑA



ES

11

21

22

NUMERO	<b>245835</b>
FECHA DE PRESENTACION	28-SEP-79

Y

MODELO DE UTILIDAD

16 ENE. 1980

30 PRIORIDADES:		
31 NUMERO	32 FECHA	33 PAIS
-----	-----	-----

47 FECHA DE PUBLICIDAD	51 CLASIFICACION INTERNACIONAL
	G 02 B 3/08

54 TITULO DE LA INVENCIÓN

NUEVO DISPOSITIVO OSCILANTE.

71 SOLICITANTE (S)

D. Nicolas Garcia Diaz

DOMICILIO DEL SOLICITANTE

ALMERIA.- Jaen, 32.- (Ciudad Jardin)

72 INVENTOR (ES)

El propio solicitante.

73 TITULAR (ES)

D. Nicolas Garcia Diaz

74 REPRESENTANTE

**LUIS RUIZ PALACIOS**  
Marqués Sta. Ana, 30  
MADRID-10

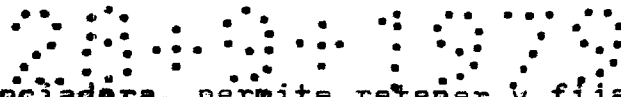


El Modelo de Utilidad que nos ocupa, tal y como su enun-

ciado indica, recae sobre un nuevo dispositivo oscilante que al constituir una verdadera novedad en nuestro país respecto a todos los conocidos hasta la fecha y de su clase, el recurrente pasa a ponerlo al amparo de las leyes que en materia de Propiedad Industrial rigen en nuestro país.

El presente dispositivo viene a incorporarse a los distintos sistemas de comunicación que actualmente se utilizan destacando entre ellos por su sencillez, eficacia y posibilidad de movimiento sin consumo extra de energía, si es fijado a un móvil con el fin de atraer la atención del potencial receptor del mensaje. Con estas características puede conseguirse la difusión a gran escala y a precios reducidos, de este posible elemento publicitario, con beneficio para el anunciante y, como elemento decorativo para el usuario.

En esencia consiste en una pieza discoidal de peso liviano y pivote posterior ubicado en su zona inferior, con la particularidad de que la superficie externa de dicha placa cuenta con una zona encaminada a insertar en ella el tipo de producto a dar a conocer por este medio publicitario. El pivote que lleva incorporado dicha placa anunciadora y antes descrito, cuenta con taladro conveniente para recibir e intimar con una lamina de naturaleza flexible y a través de uno de sus extremos libres mientras que en la parte opuesta de la aludida lamina flexible, actúa un elemento ventosa que a través de un pivote de características similares al que porta



la placa anunciadora, permite retener y fijar el extremo opuesto de dicha lamina.

Para mejor comprensión de esta invención se acompaña una hoja de planos en los que las figuras representadas corresponden, a título de ejemplo y con caracter no limitativo, a las diferentes partes de que consta una de las aplicaciones de este dispositivo.

5.-

La numeración que acompaña a las figuras tiene el siguiente significado:

10.-

FIGURA PRIMERA.- Corresponde a una vista de frente del dispositivo aplicado a la difusión de un determinado producto

FIGURA SEGUNDA.- Corresponde a una vista lateral del mismo dispositivo.

15.-

La numeración que aparece en dichas figuras tiene el mismo valor en todas ellas.

1.- Pieza oscilante plaba en la que aparece el simbolo ó mensaje del producto a difundir.

2.- Fleje elástico que une esta pieza a una ventosa.

3.- Ventosa para adherir a cualquier superficie.

20.-

4.- Pivotes ranurados para introducir en ellos los extremos del fleje metálico.

5.- Mensaje ó simbolo a difundir.

La organización del objeto de la invención se lleva a cabo de la siguiente manera.

25.-

En la cara exterior de la pieza oscilante -1- se hace fijar el mensaje ó simbolo a difundir -5-, con la particularidad de que dicha pieza, por su parte posterior lleva adaptado

un casquillo o pivote ranurado -4- que recibe e intima con  
-el, uno de los extremos del fleje elástico -2-, el cual  
y por su parte opuesta lo hace con el casquillo -4- que a  
su vez comporta la ventosa de adherencia -3- y con ello queda  
5.- garantizado un eficaz medio publicitario de poco costo y efi-  
caz servicio, a disponer sobre cualquier superficie lisa al  
que pueda ser adherido.

Serán independientes del objeto de la presente invención  
los materiales, formas, colores y dimensiones y en general  
10... todo cuanto no altere, cambie o modifique la esencialidad de  
la invención.

Descrita suficientemente la naturaleza y objeto de este  
Modelo de Utilidad se hace constar que las características  
esenciales sobre las que ha de recaer la concesión del mismo  
15.- están comprendidas en las notas reivindicatorias que en la  
siguiente página se detalla.

REIVINDICACIONES

---

- 1ª.- Nuevo dispositivo oscilante, caracterizado por comprender, la disposición de una placa en cuya superficie externa campea un mensaje o símbolo a difundir, dotada su parte posterior de un casquillo o pivote ranurado, que recibe la acción de un fleje elástico y por medio de sus extremos libres el cual y por el extremo opuesto, íntima con una ventosa de adherencia dotada en su parte posterior de otro pivote ó casquillo ranurado de parecidas características al anteriormente descrito.
- 5.-
- 10.-

2ª.- NUEVO DISPOSITIVO OSCILANTE.

- - - - -

28.9.1979

Todo ello tal y como se describe y reivindica en la memoria que antecede que consta de SEIS hojas escritas a máquina por una sola de sus caras y planos que la ilustran.

Madrid, 28 de Septiembre de 1.979

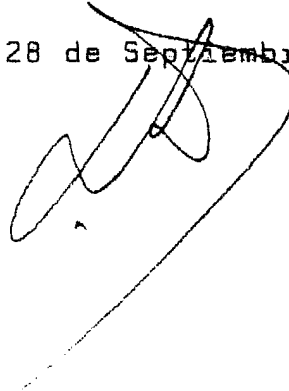
A large, stylized handwritten signature in black ink, consisting of several loops and a long horizontal stroke at the bottom.

FIG. 1

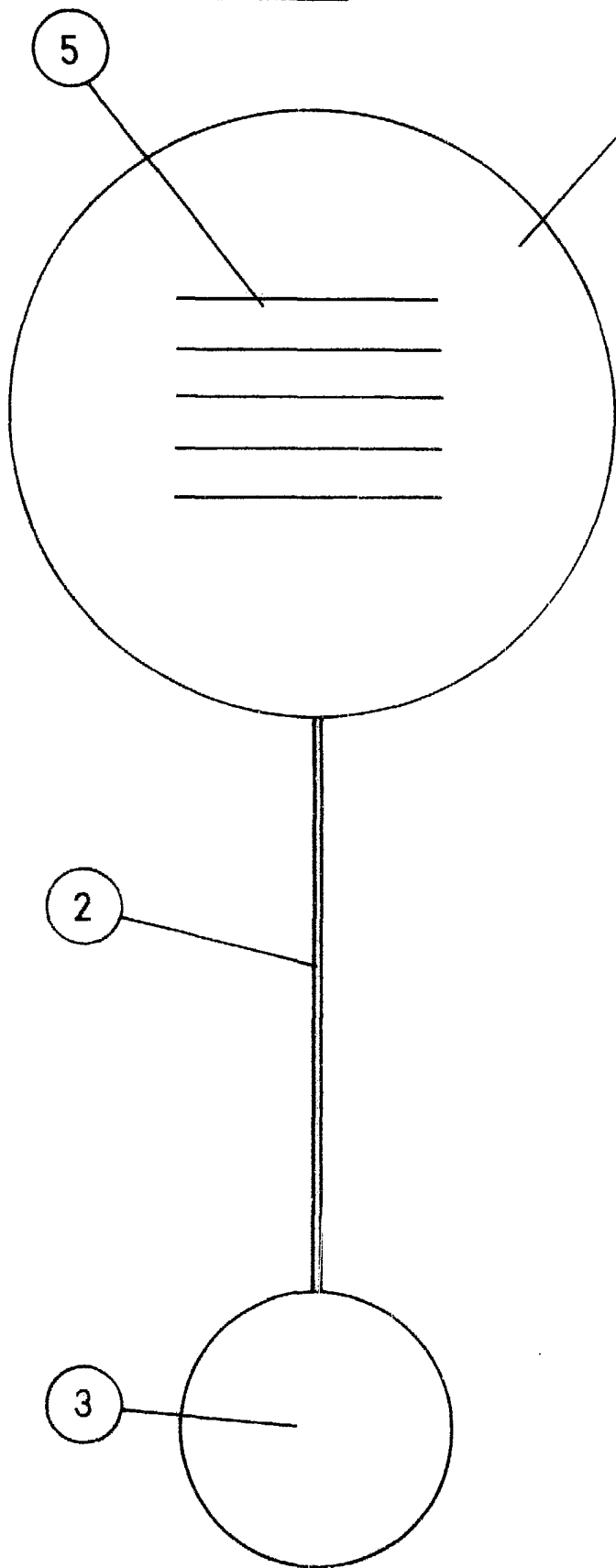
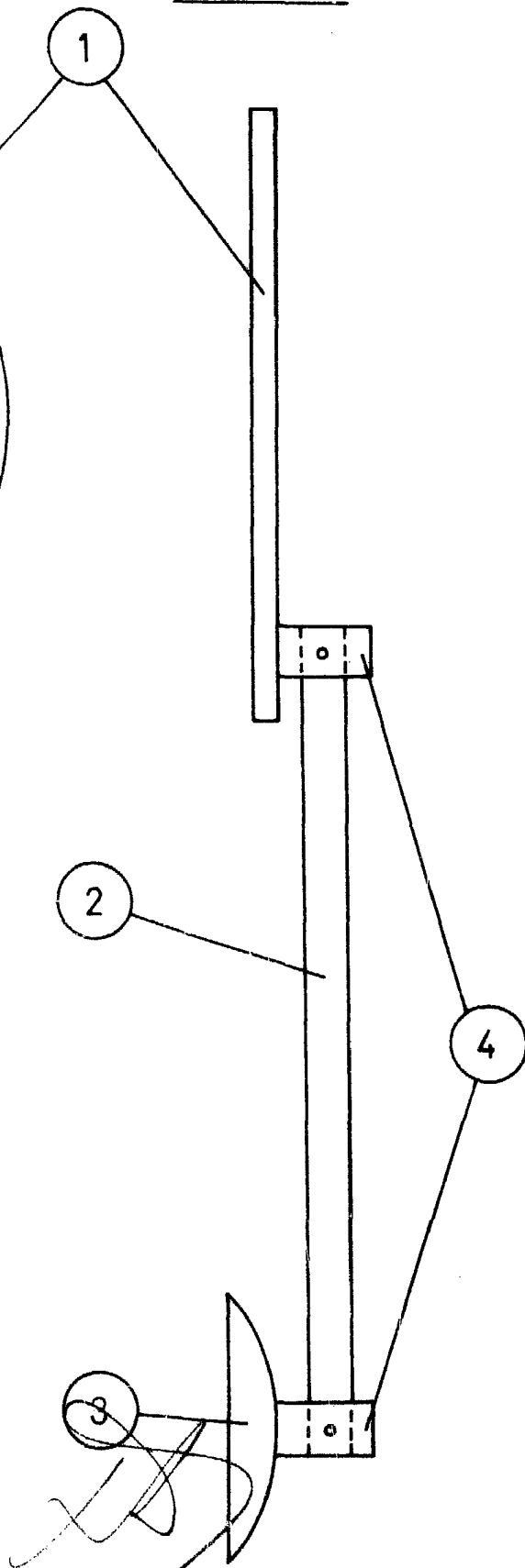


FIG. 2



ESCALA VARIABLE