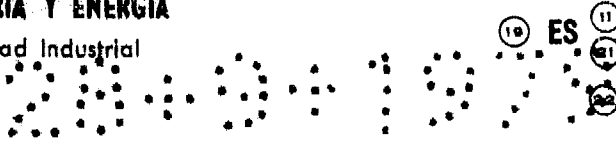


MINISTERIO DE INDUSTRIA Y ENERGIA

Registro de la Propiedad Industrial



ESPAÑA



NUMERO	245827
FECHA DE PRESENTACION	14 SET. 1979

16-2-80

MODELO DE UTILIDAD

7 FEB. 1980

30 PRIORIDADES:	31 NUMERO	32 FECHA	33 PAIS
-----------------	-----------	----------	---------

47 FECHA DE PUBLICIDAD	51 CLASIFICACION INTERNACIONAL A 01 G 9/10
------------------------	---

54 TITULO DE LA INVENCIÓN
"MACETA PERFECCIONADA"

71 SOLICITANTE (S)
D. José TARRAGO Navarro

DOMICILIO DEL SOLICITANTE
MOLINA DE SEGURA (Murcia)-Carretera Madrid-Cartagena, km. 380

72 INVENTOR (ES)

73 TITULAR (ES)

74 REPRESENTANTE
D. Alfonso Durán Olivella

MEMORIA DESCRIPTIVA

El presente Modelo de Utilidad se refiere a una maceta, del tipo utilizado en la decoración de interiores, aunque también puede emplearse en ambientes al exterior.

Dicha maceta es de la clase que comprende una reserva de agua, contenida en un recipiente anexo, del cual la humedad asciende por capilaridad hacia la masa de tierra en la que se halla plantada la especie vegetal que se cultiva en la maceta.

Se caracteriza el objeto de este Modelo de Utilidad por la estructura simplificada del recipiente asociado a la maceta, por la facilidad con que se aplica al mismo la carga de agua, y por la manera en que esta última pasa del recipiente a la masa de tierra, que resultará así perfectamente humedecida durante un periodo prolongado de tiempo.

Para facilitar la explicación, se acompaña a la presente memoria unos dibujos en los que se ha representado, a título de ejemplo ilustrativo y no limitativo, un caso de realización de una maceta perfeccionada, según los principios de las reivindicaciones.

En los dibujos:

La figura 1 es una vista de la nueva maceta por su parte inferior, en la que se halla situado el recipiente auxiliar portador de una carga de agua.

La figura 2 es una sección meridiana y en alzado de la nueva maceta, resultante de un plano meridiano indicado II-II en el primer dibujo.



La figura 3 muestra la parte inferior del cuerpo de la maceta y el recipiente auxiliar para el agua, con indicación de la manera en que este último se acopla al primero.

5. En los elementos designados con números en los dibujos corresponden a las partes indicadas a continuación.

El cuerpo -1- de la maceta, en forma de vaso cilíndrico o troncocónico, facultativamente decorado mediante relieves -2- u otros motivos en su parte externa, presenta su fondo -3- a una profundidad levemente inferior a la de la boca -4- que define su base de apoyo sobre una superficie horizontal, de manera que el último tramo -5- define una corona y un espacio hueco inferior. El fondo define además una corona -6- periférica, a profundidad inferior a la de la parte central -3-.

El recipiente para la carga de agua está constituido por un plato -7-, que lateralmente presenta dos entrantes -8- paralelos, de manera que su superficie periférica -9- es cilíndrica y de diámetro correspondiente al interior de la corona -5- del cuerpo de la maceta.

La corona -6- del fondo presenta en su parte inferior un nervio anular -10-, del que se deriva una pluralidad de salientes -11- destinados a retener, entre ellos y la corona -5-, la zona cilíndrica -9- del plato.

25. En su cara inferior, el plato -7- presenta un nervio anular -12-.

El paso por evaporación y capilaridad del agua contenida en el plato -7- hacia la masa de tierra conteni-

28.9.1979

- 5 -

N O T A.

Se reivindica como objeto de este registro por Modelo de Utilidad:

5. 1.- Maceta perfeccionada, del tipo constituido por un cuerpo en forma de vaso que lleva asociado un recipiente portador de una carga de agua, destinada a la humectación de la masa de tierra, caracterizada esencialmente porque el fondo del cuerpo en forma de vaso presenta una profundidad inferior a la determinada por la base de apoyo de la maceta sobre la superficie horizontal, definiendo dicho fondo una corona periférica de profundidad inferior a la de la parte central, corona que en su cara inferior presenta un nervio anular del que se deriva una pluralidad de salientes regularmente distanciados.
10. 2.- Maceta perfeccionada, según la reivindicación anterior, caracterizada porque el recipiente portador de la carga de agua presenta forma de plato de bordes cilíndricos, de diámetro correspondiente al interior de la corona inferior determinada por el vaso de la maceta, a la cual se adapta por fricción entre sus respectivas paredes y por retención mediante el nervio anular derivado del fondo del vaso, con ayuda de los salientes formados por dicho nervio, definiendo además el recipiente plato dos entrantes en simetría formados por planos paralelos,
15. 20. 25. que facilitan su acoplamiento y su separación manual.

Sean cuales fueren las circunstancias que concurren en la esencialidad del Modelo de Utilidad, definido en las anteriores reivindicaciones, cuyo objeto es:

28.09.79

3.- "MACETA PERFECCIONADA".

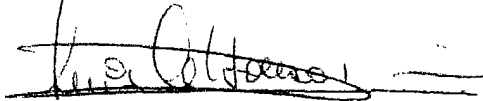
Consta la presente memoria de seis hojas, foliadas, mecanografiadas por una sola cara y de los dibujos unidos a la misma.

Barcelona, 14 SET. 1979

P.A. de D. José TARRAGÓ Navarro.

ALFONSO DURÁN

P. P.



Fdo.: Luis A. Durán Moya

FE/cb.

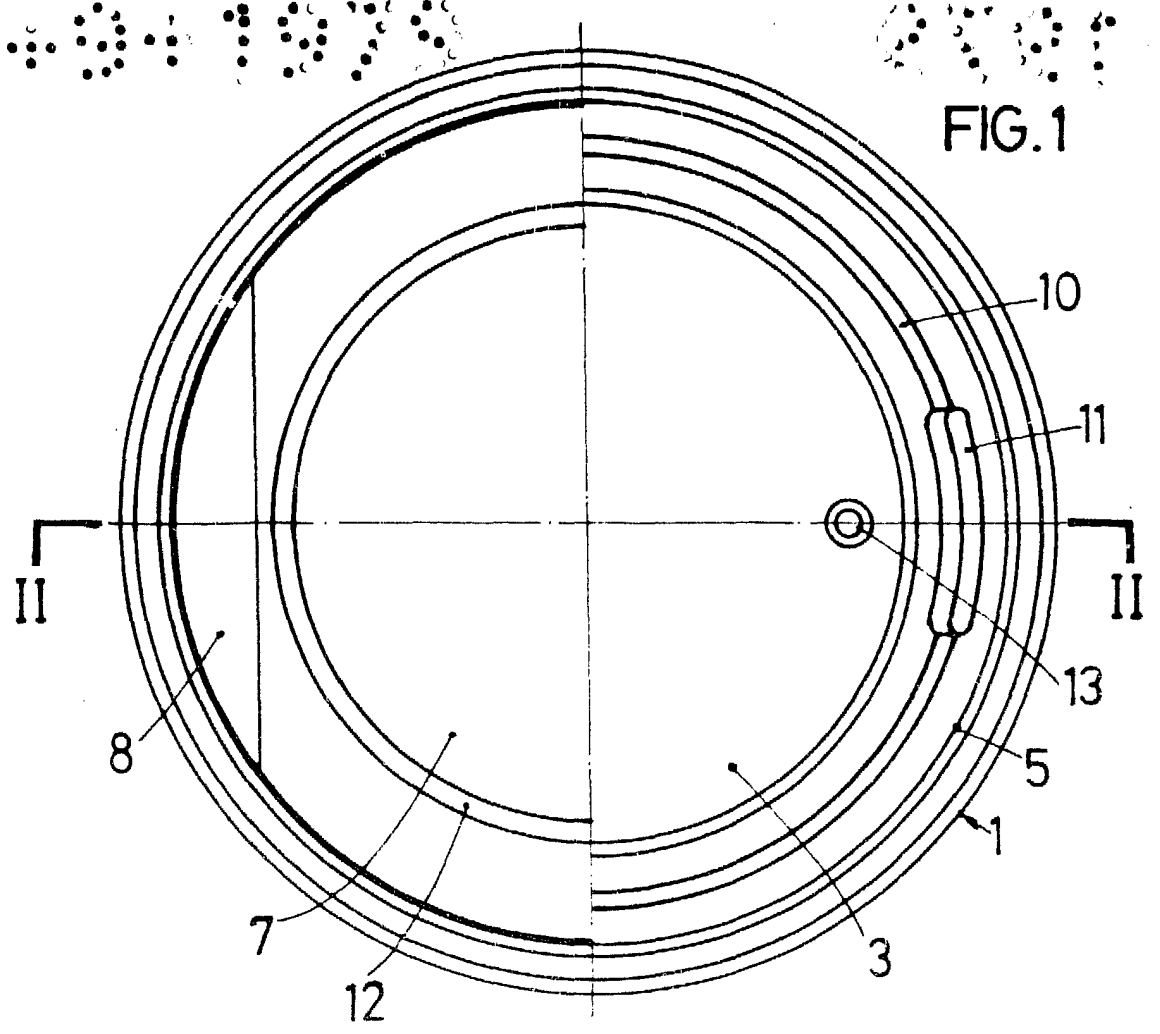
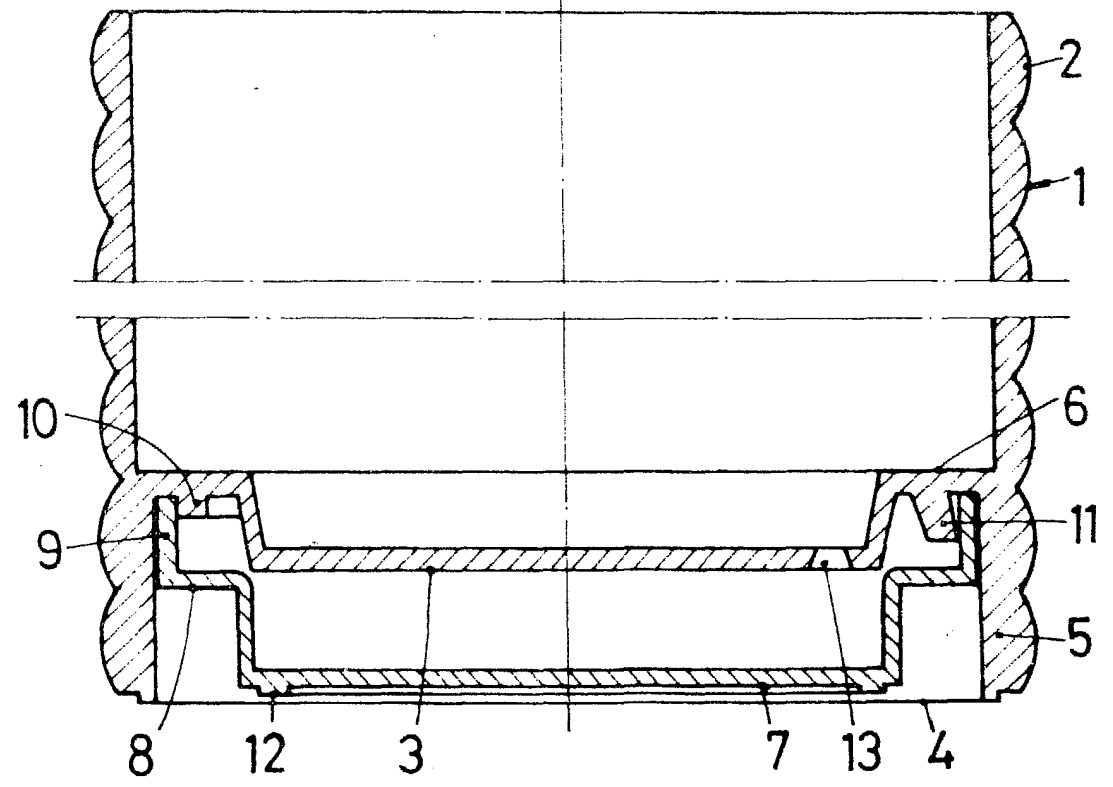
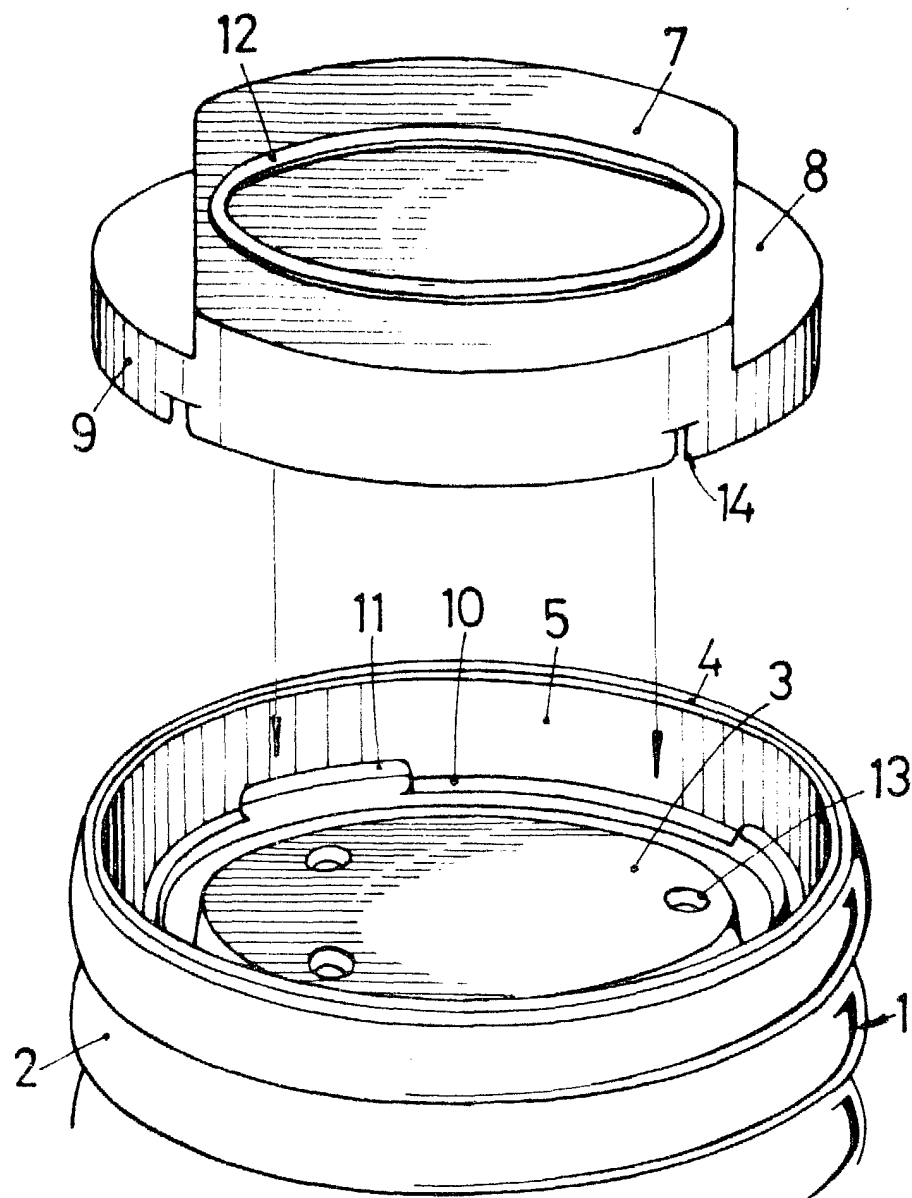


FIG. 2



ESCALA VARIABLE

FIG. 3



BARCELONA, 14 SET. 1979
P.A.

ALFONSO DURÁN

P. P.

Fdo.: Luis A. Durán Moya