



ESPAÑA

(18) ES (11) (21) (22)	NUMERO 245825	(19) Y
	FECHA DE PRESENTACION 14 SET. 1979	

MODELO DE UTILIDAD

1 MAR. 1980

(30) PRIORIDADES: (31) NUMERO	(32) FECHA	(33) PAIS
----------------------------------	------------	-----------

(47) FECHA DE PUBLICIDAD	(51) CLASIFICACION INTERNACIONAL A 61 J 17/00
--------------------------	--

(54) TITULO DE LA INVENCION

"Chupete masticador".

(71) SOLICITANTE (S):

Manufacturas Juvenal, S.A.

DOMICILIO DEL SOLICITANTE

Pallars, 101 - 103. Barcelona -18-

(72) INVENTOR (ES)

(73) TITULAR (ES)

(74) REPRESENTANTE

D. Joaquin Bolibar Pera

M O D E L O D E U T I L I D A D
=====

Memoria Descriptiva

5 El presente modelo de utilidad se refiere
a un chupete masticador que ha sido concebido y cons-
tituído de manera que resulta altamente beneficioso
para los niños con ventaja muy notable con respecto
a los conocidos porque favorece a su dentición, en
el sentido de que facilita la apertura de sus en-
10 cías para permitir la salida de las piezas denta-
les con menos dolor.

 El chupete masticador de que se trata
se caracteriza porque consiste en un cuerpo flexi-
ble que comprende una parte a modo de anillo de
configuración anatómica que se adapta a los arcos
dentales y a las correspondientes encias del ni-
ño, y que presenta un resalto intermedio anterior
a modo de tetina y una parte opuesta al resalto
a modo de cuello provisto de un taladro transver-
20 sal, que se fija a una valona de tope contra los
labios del niño, que limita la introducción del
cuerpo en la boca y que presenta una cavidad en
la que encaja dicho cuello, cuyo taladro es coin-
cidente con orificios previstos en la cavidad
y en alineación con orificios de dos orejetas de
la valona para el paso de un eje, retenido a pre-
sión en posición en el que se articula una anilla
en U, destinada eventualmente a recibir el elemen-

25



to convencional de sujeción del chupete al usuario para evitar su extravío.

5 Para facilitar una explicación más detallada y la comprensión de lo expuesto, se acompañan unos dibujos en los que se representado un caso práctico de realización de un chupete masticador de las características indicadas, que se cita tan sólo a título de ejemplo no limitativo del alcance de la invención.

10 En dichos dibujos:

La figura 1 es una vista en perspectiva del chupete masticador de referencia.

La figura 2 representa un despiece en planta parcialmente en sección, del propio chupete.

15 La figura 3 lo muestra en sección alzada.

La figura 4 ilustra el chupete visto en alzado.

20 Considerando los dibujos, el chupete masticador objeto de la invención consta de un cuerpo flexible y elástico de caucho puro u otro material conveniente, designado en general con -1-, que comprende una parte anular oblonga -2- anatómicamente configurada de acuerdo con la forma de los arcos dentales del niño, cuyo cuerpo -1- presenta en dicha porción anular -2- un resalto intermedio delantero -3- que forma un a modo de tetina, mostrando una configuración substancialmente a modo de lágrima, bordeada en ambos lados

25

por sendos rebajos. El cuerpo -1- comprende asimismo una parte en forma de cuello prismático -4- posterior dotado de un taladro transversal -5-, cuyo cuello encaja en una cavidad correspondiente -6- prevista en una valona -7- discoidal dotada de dos orejetas -8- laterales diametralmente opuestas provistas de sendos orificios -9- que están alineados con otros orificios -10- de la cavidad -6-, cuyos orificios -9- y -10- coinciden con el taladro -5- del cuello -4- del cuerpo -1-, recibiendo todos los citados orificios un eje -11- pasante por ellos y por respectivos orificios -12- de los extremos de las ramas de una anilla en "U" -13-, intercalados entre las orejetas perforadas -8- y las paredes extremas adyacentes de la cavidad -6- de la valona -7-. El eje -11- presenta dos nervios anulares -14- y dos resaltos extremos -15- así como gargantas -16- y -17-, todo ello de manera que se mantiene a presión en posición y, a la vez, retiene al cuerpo -1-, a la valona -7- y a la anilla -13- perfectamente vinculados, formando la articulación de la anilla -13-.

La valona -7- constituye un tope que limita la entrada del cuerpo -1- en la boca del pequñuelo al tropezar dicha valona con los labios del mismo, en tanto que la anilla -13- articulada como se ha explicado actúa de asidero y puede recibir al cordón o elemento equivalente

5

10

15
20

25

que ha de evitar el extravío del chupete.

5

Tanto el cuerpo -1-, como los restantes elementos constituyentes del chupete, están hechos de materiales inocuos y el chupete resulta altamente higiénico. Todos los elementos son moldeados, siendo de preferencia dicho cuerpo -1- de caucho puro y los restantes elementos de un material plástico conveniente.

10

El chupete resulta, evidentemente, de una fabricación sencilla, en favor de su coste, ventaja que debe unirse a la que representa la adaptación anatómica del anillo -2- a los arcos dentales del infante que masca dicho anillo con las encías, favoreciendo su apertura y la salida de los dientes denominados de leche, de forma que disminuye el dolor que para el mismo representa dicha salida.

15

20

25

Por lo demás, debe hacerse constar que el modelo, dentro de su esencialidad, puede ser llevado a la práctica en otras formas de realización que difieran sólo en detalle de la indicada únicamente a título de ejemplo en la descripción y en los dibujos, a las cuales alcanzará asimismo la protección que se desea obtener. Por tanto, podrá fabricarse el chupete masticador de referencia en cualquier configuración y tamaño y con los materiales y medios más convenientes, por quedar todo ello comprendido en el espíritu de las reivindicaciones siguientes.

N O T A
=====

Se reivindica como objeto del presente Modelo de Utilidad:

5 1.- Chupete masticador, caracterizado esencialmente porque consiste en un cuerpo flexible que comprende una parte a modo de anillo de configuración anatómica que se adapta a los arcos dentales y a las correspondientes encías del niño, que presenta un resalto intermedio anterior a modo de tetina, y una parte opuesta al resalto a modo de cuello provisto de un taladro transversal, que se fija a una valona de tope contra los labios del niño, que limita la introducción del cuerpo en su boca y que presenta una cavidad en la que encaja dicho cuello, cuyo taladro es coincidente con orificios previstos en la cavidad en alineación con orificios de dos orejetas de la valona para el paso de un eje, retenido a presión en posición y al que se articula una anilla en U, destinada eventualmente a recibir el elemento convencional de sujeción del chupete al usuario para evitar su extravío.

10

15

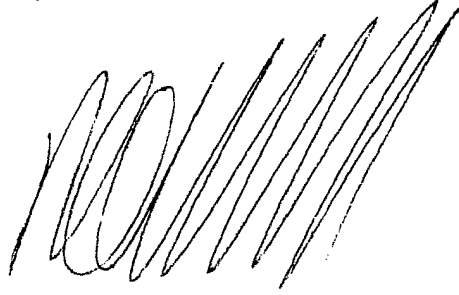
20

2.- Chupete masticador.

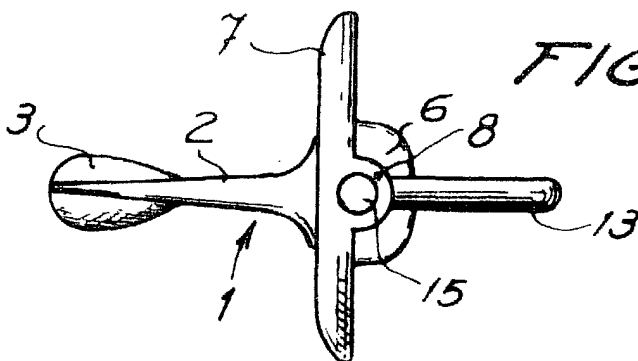
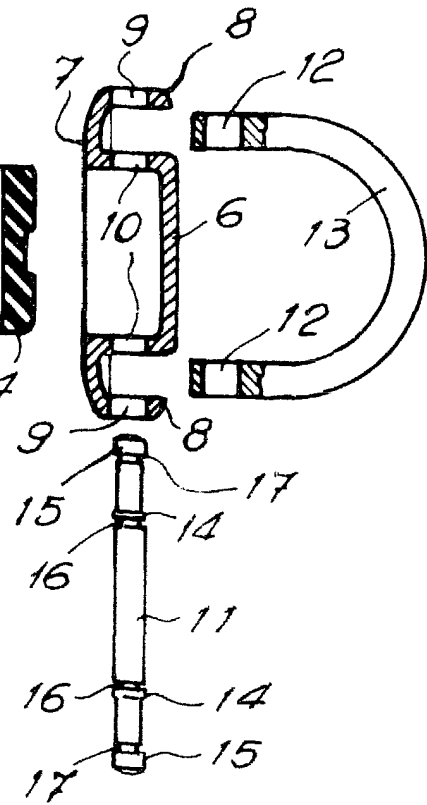
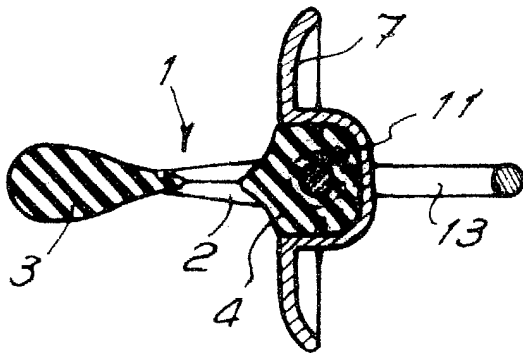
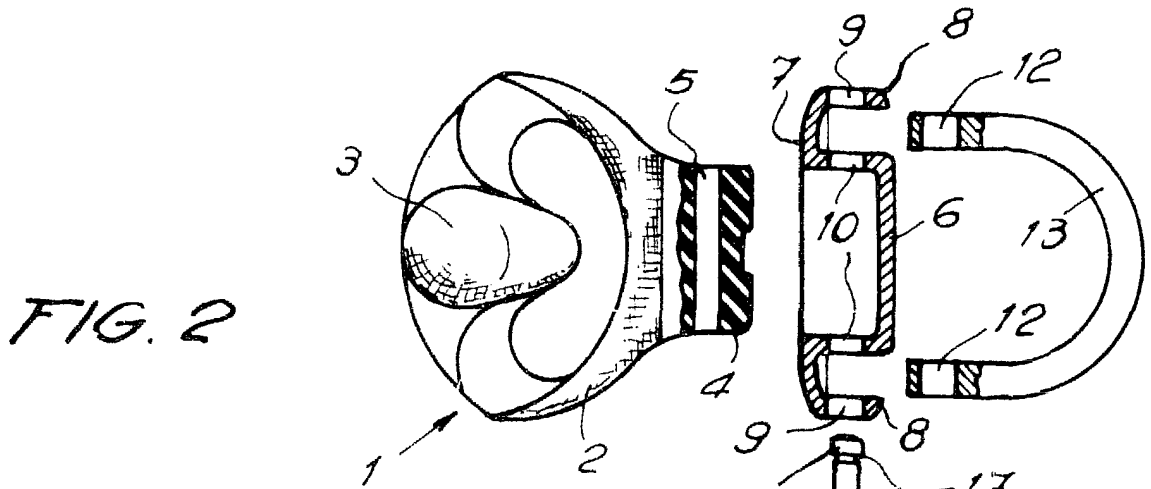
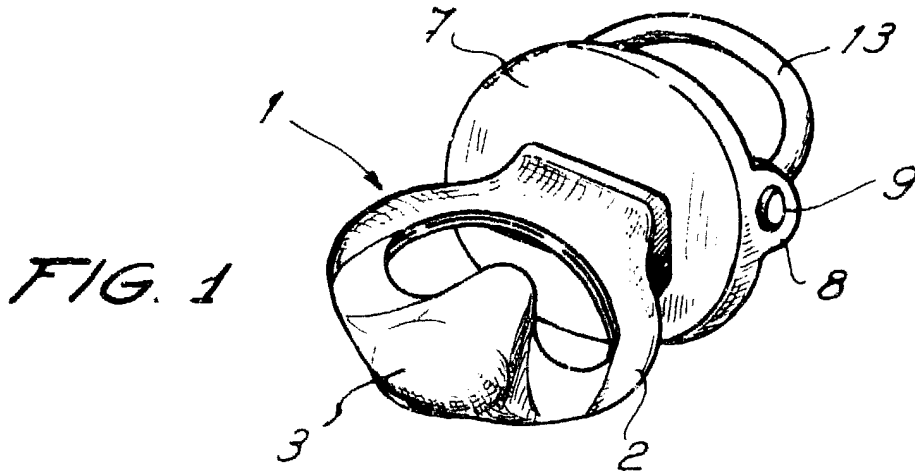
25 Esta memoria consta de siete páginas escritas por una sola cara.

BARCELONA, 14 SET. 1979

P.A.

A large, stylized handwritten signature in black ink, consisting of several overlapping loops and sharp strokes.

BARCELONA



OR AUTORIZACION