



ESPAÑA

19	ES	11	NÚMERO	10	Y
		21	245814		
		22	FECHA DE PRESENTACION		
			27 SET. 1979		

MODELO DE UTILIDAD

1 MAR. 1980

50	PRIORIDADES	32	FECHA	33	PAIS
31	NÚMERO				

47	FECHA DE PUBLICIDAD	51	CLASIFICACION INTERNACIONAL
			A63H 3/28

64	TITULO DE LA INVENCIÓN
	"MECANISMO PERFECCIONADO, PARA MUÑECOS DE JUGUETE"

71	SOLICITANTE (S)
	D. JOSE M ^a PAYA LOPEZ y D. JOSE LUIS CASTELLO VERDU

	DOMICILIO DEL SOLICITANTE
	Cervantes, 51 - CASTALLA - (Alicante)

72	INVENTOR (ES)

73	TITULAR (ES)

74	REPRESENTANTE
	D. MIGUEL FERNANDEZ-LOAYSA PINZON

MR/tr.9.939

1 La presente memoria descriptiva tiene como
fin la declaración del objeto sobre el que ha de recaer el privilegio de explotación industrial y comercial, exclusivo en el territorio nacional de un Modelo de Utilidad, de acuerdo con la vigente Legislación, que, como el enunciado indica, se trata de "MECANISMO PERFECCIONADO, PARA MUÑECOS DE JUGUETE"

5 El objeto de la presente invención es un mecanismo para muñecos de juguete, mediante el cual se logran efectos nuevos no conseguidos actualmente.

10 En efecto, en la actualidad no existe ningún muñeco que emita llanto como consecuencia del efecto de obscuridad o abandono (reposo del muñeco en una cuna).

15 Para el logro de estos efectos nuevos, el muñeco, además del mecanismo reproductor de un sonido que asemeja llanto, va provisto de al menos dos circuitos interrelacionados entre sí y respectivamente activables mediante célula fotoeléctrica o interruptor de activamiento magnético, que, en posición operativa de juego del muñeco (es decir, con un doble interruptor de activación general en posición de cerrado), cierran oportunamente cada uno de los dos circuitos .

20 De este modo, con el interruptor general cerrado, estando el muñeco en reposo y en total obscuridad, se produce el llanto, ya que la célula fotoeléctrica no está activada (y consecuentemente ese circuito está cerrado) y el interruptor magnético tiene su imán sobre él, con lo que se mantiene también cerrado.

25 Pero si al menos uno de los dos circuitos se abre (al encender una luz que activa la célula fotoeléctrica o bien acunando el muñeco con lo que el imán desactiva el interruptor magnético) al estar los circuitos abiertos no funciona el motor, y consecuentemente se para el dispositivo productor de sonido.

30 Para comprender mejor la naturaleza del invento en el plano adjunto hacemos una representación esquemática de su

utilización, no siendo en absoluto limitativa y susceptible, por ello de las modificaciones accesorias que no alteren las características esenciales.

La figura 1 representa una sección en alza de del muñeco, con todos los elementos y partes constitutivas en posición de funcionamiento.

La figura 2 representa el esquema eléctrico del muñeco representado en la figura anterior.

En ambas se anotan las siguientes particularidades:

- 1.- Dispositivo reproductor de sonido.
- 2.- Motor.
- 3.- Interruptor magnético.
- 4 y 5.- Pilas.
- 6.- Célula fotoeléctrica.
- 7.- Triodos.
- 8.- Resistencias.
- 9.- Doble interruptor general.
- 10.- Relé activador.
- 11.- Imán.

Según la realización representada en el plano adjunto, la presente invención se refiere a un mecanismo perfeccionado para muñecos de juguete, mediante el cual, dichos muñecos producen llanto estando en reposo y en total oscuridad, llanto que cesa al ser acunados o encenderse una luz.

A tal efecto, el mecanismo preconizado se constituye por un dispositivo reproductor de sonido (1), cuyo funcionamiento se realiza mediante un motor (2) que recibe su movimiento mediante un sistema eléctrico.

Este sistema eléctrico se constituye por dos circuitos interrelacionados entre sí mediante un relé activador (10) y

1 que, además de un doble interruptor general (9) que abre o cierra simultáneamente ambos circuitos, incluye cada uno un interruptor propio.

5 Uno de los circuitos, que posee su propia pila de alimentación (5), es activable mediante la célula fotoeléctrica (6), que mantendrá el circuito abierto o cerrado respectivamente al incidir o no la luz sobre ella.

10 El otro circuito, que asimismo posee su propia pila de alimentación (4), es activable por un interruptor magnético (3), que asimismo se mantendrá cerrado o abierto según que el imán (11) esté o no dispuesto sobre él.

15 La incidencia de la luz sobre la célula fotoeléctrica se logra al iluminar el habitáculo ozona donde se encuentre el muñeco, en tanto que la disposición del imán (11) sobre el interruptor magnético (3) se logra estando el muñeco en reposo.

20 Por ello, cuando se incumplan ambas condiciones, (esté en total obscuridad el receptáculo y el muñeco se halle en reposo), ambos circuitos están cerrados, activando el motor (2) y haciendo que el dispositivo (1) emita sonido.

25 Cuando se cumple al menos una de las condiciones (hay luz o se efectúa algún movimiento sobre el muñeco), se abre al menos uno de los dos circuitos, con lo que el motor (2) no se activa y no se produce sonido alguno en el muñeco.

30 Descrita suficientemente la naturaleza del presente invento, así como su realización industrial sólo cabe añadir que en su conjunto y partes constitutivas, es posible introducir cambios de forma, materia y disposición en cuanto tales alteraciones no supongan variación sustancial del mismo.

El solicitante, al amparo de los Convenios Internacionales sobre Propiedad Industrial, se reserva el derecho de extender esta demanda a los países extranjeros, si fuera posible, reivindicando

1 do la misma prioridad de la presente solicitud.

N O T A

5 El Modelo de Utilidad que se solicita como nuevo en España, por veinte años, de acuerdo con la vigente Legislación, de
berá recaer sobre "MECANISMO PERFECCIONADO, PARA MUÑECOS DE JUGUETE", en to
do de acuerdo con las siguientes:

R E I V I N D I C A C I O N E S

10 1.- MECANISMO PERFECCIONADO, PARA MUÑE-
COS DE JUGUETE", de los portantes, de un dispositivo mecánico reproductor
de sonido, activable eléctricamente, caracterizado porque su esquema eléctri
co incluye una célula sensible a impulsos luminosos y un interruptor de funcio
namiento magnético, activables ambos según fuentes de energía totalmente
15 autónomas y ubicados en circuitos eléctricos independientes interconexiónados
entre sí por un relé activador y con un doble interruptor general que, con
un único mando, cierra o abre simultáneamente ambos circuitos; todo ello de
modo que manteniendo los interruptores general y magnético cerrados y la célu
la oculta a la incidencia directa de la luz, gira el motor transmitiendo me-
cánicamente su movimiento al dispositivo reproductor de sonido emitiéndose
20 llanto, en tanto que, si al menos uno de los interruptores se abre o incide
luz directamente sobre la célula fotoeléctrica, se abre al menos un circuito,
parándose el motor, con lo que deja de emitirse el sonido característico.

25 2.- MECANISMO PERFECCIONADO, PARA MUÑE-
COS DE JUGUETE, en todo de acuerdo con la primera reivindicación, caracteri
zado porque el circuito activable por la célula fotoeléctrica incluye, además
de su propia fuente de energía e interruptor general, unos triodos conecta-
dos entre sí y que, respectivamente, conexionan también con el relé activa-
dor y célula fotoeléctrica, intercalando también unas resistencias variado-
ras de la intensidad de corriente en el circuito; todo ello de modo que, con
30 el resto de la instalación en posición de funcionamiento, se logra la emisión
o no de sonido según que la célula esté oculta o expuesta a la incidencia di-

1 recta de la luz.

5 3.- MECANISMO PERFECCIONADO, PARA MUÑECOS DE JUGUETE, en todo de acuerdo con la primera y segunda reivindicaciones, caracterizado porque el otro circuito, además de su propia fuente de energía e interruptor general, incluye un interruptor accionable magnéticamente a través del cual puede activarse el motor generador del movimiento mecánico que producirá el sonido; de modo que, con el resto de la instalación en posición de funcionamiento, se logra la emisión o no de sonido según que el interruptor respectivamente se halle o no imantado.

10 4.- MECANISMO PERFECCIONADO, PARA MUÑECOS DE JUGUETE, en todo de acuerdo con las anteriores reivindicaciones, caracterizado porque enfrentadamente al interruptor magnético y en la zona de máxima estabilidad del muñeco, se ha dispuesto una pieza imantada, a modo de péndulo que, en posición de reposo de aquel activa el interruptor, de modo que con el mecanismo en posición de funcionamiento, sin más que ejercer un ligero balanceo del muñeco, se desactiva el interruptor magnético, cesando el llanto.

15 5.- MECANISMO PERFECCIONADO, PARA MUÑECOS DE JUGUETE, en todo de acuerdo con las anteriores reivindicaciones, caracterizado porque en una zona del muñeco susceptible de exposición directa a la luz, y preferentemente en la parte frontal de la cabeza, va dispuesta la célula fotoeléctrica; de modo que, con el resto del mecanismo en posición de funcionamiento, basta hacer incidir o no sobre ella luz directa para que cese o se produzca el llanto del muñeco.

20 6.- MECANISMO PERFECCIONADO, PARA MUÑECOS DE JUGUETE, en todo de acuerdo con las anteriores reivindicaciones, caracterizado porque el dispositivo mecánico productor de sonido incluye: un altavoz, montado sobre una estructura en "Y" y tensado en un sentido por una pletina-resorte hasta un tope máximo establecido por un brazo provisto de un muelle tensor; un disco, giratorio por acción del motor, sobre el que se

25

30

1 deslaza una aguja cuyo brazo-guía comporta en su extremo otro muelle tensor,
que es a la vez el cable negativo de uno de los circuitos; de modo que, en el
giro del disco, el brazo avanza en un sentido, arrastrando en su última fase
5 al brazo-tope hasta que éste eleva el altavoz, volviendo a comenzarse el ciclo
automáticamente por acción de los muelles recuperadores si el disco se mantiene
girando.

7.- "MECANISMO PERFECCIONADO, PARA MUÑE-
COS DE JUGUETE".

10 Según queda sustancialmente descrito en la
presente memoria descriptiva que consta de siete hojas mecanografiadas por una
sola cara acompañada de sus correspondientes dibujos.

Madrid, 27 SET. 1979

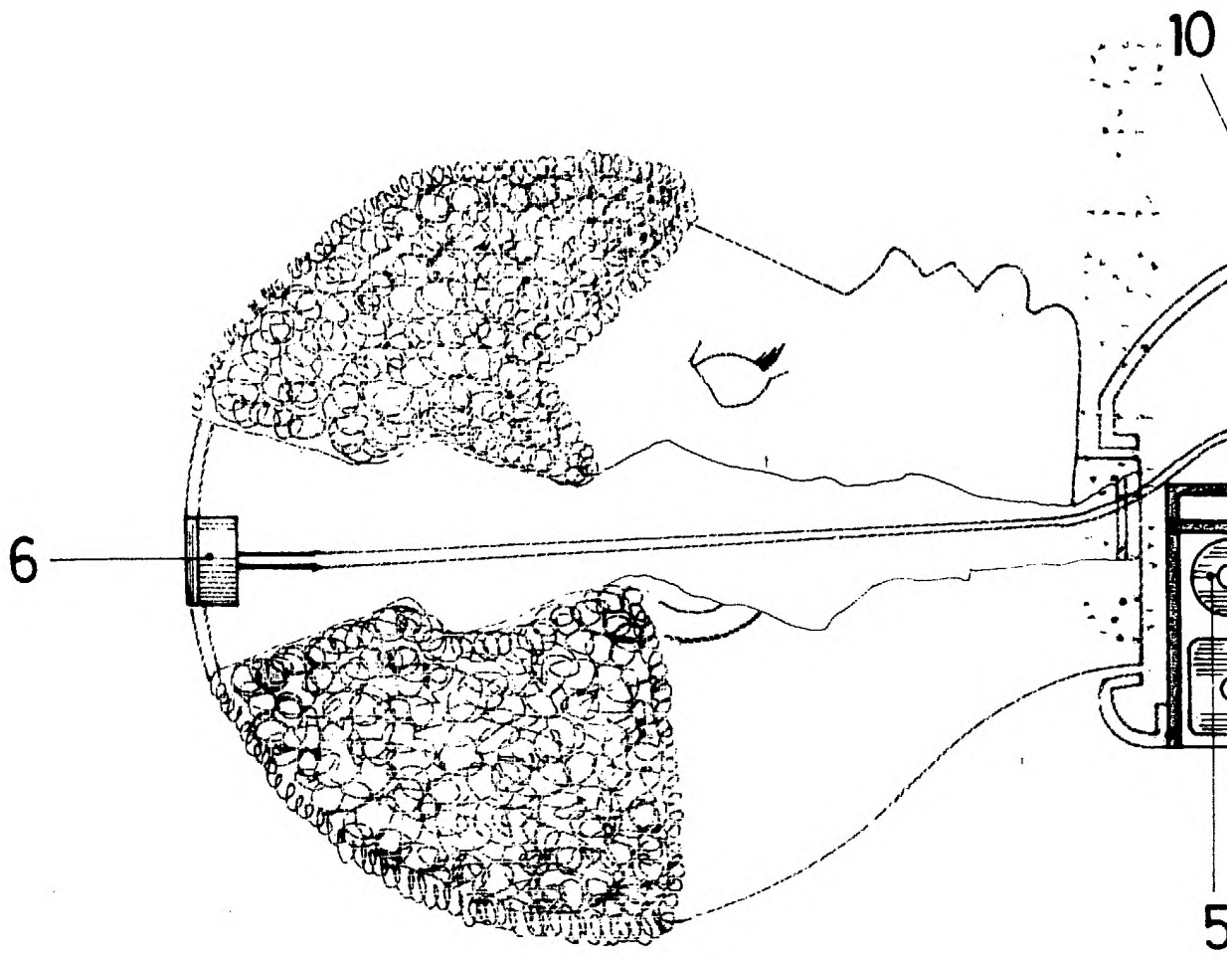
El Agente Oficial.

15 MIGUEL FERNANDEZ-LOAYSA PINZON
P. P.

20 Fdo: J. Vilches Barrientos

25

30



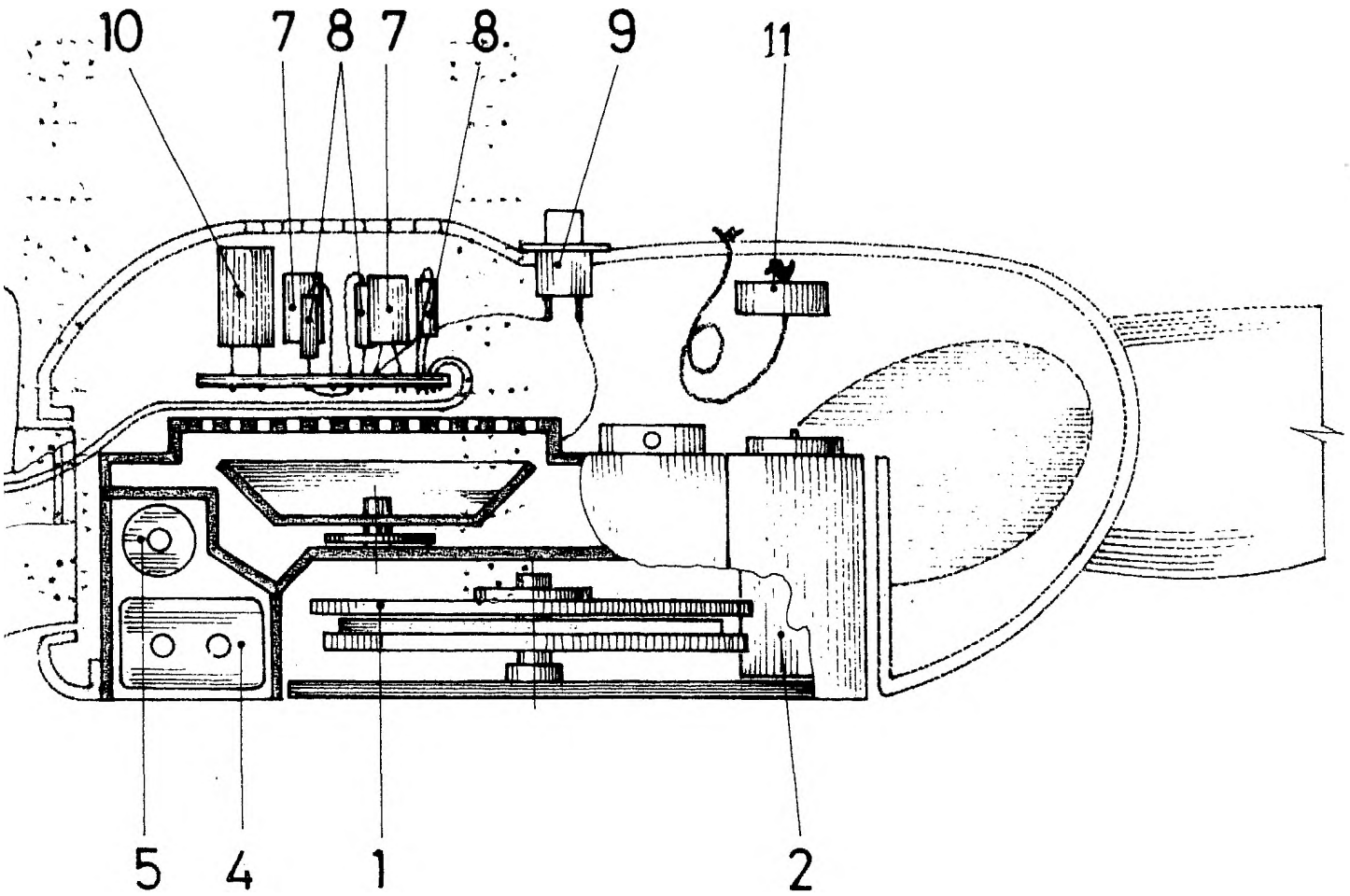


FIG. 1

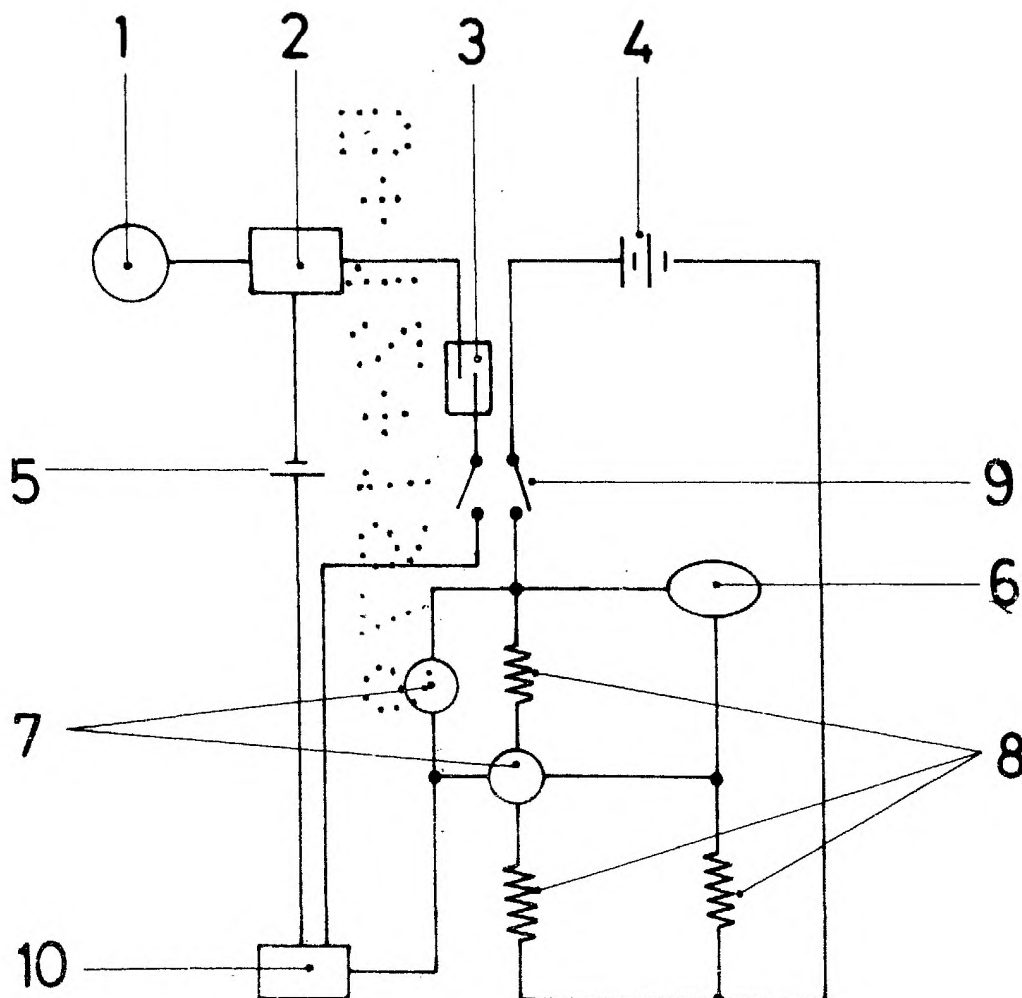


FIG. 2

ESCALA VARIABLE

MADRID

EL AGENTE OFICIAL

27 SET. 1979

MIGUEL FERNANDEZ LOAYSA PINZO

P. P.