

AÑO 1958

Expediente núm.



245793

REGISTRO DE LA PROPIEDAD INDUSTRIAL

PATENTE DE INTRODUCCION

MEMORIA DESCRIPTIVA

que se acompaña a la solicitud de

una **PATENTE DE** INTRODUCCION por 10 años, en España

a favor de

Don Walter Serra Schleeffe, de nacionalidad
española - - - - - domiciliado en Barcelona - - - - -

calle de Avda. Casa Baró - - - - - núm. 24

por:

"PERFECCIONAMIENTOS EN LOS TIEMPOS MÚLTIPLES"

Nº 11252

Agente Sr.

PONTI



2 45793

P A T E N T E
D E
I N T R O D U C C I O N

a favor de Don WALTER SERRA SCHLAEFLE, de nacionalidad española, residente en Barcelona, Avda. Casa Baró, 24, por "PERFECCIONAMIENTOS EN LOS INTERRUPTORES MÚLTIPLES".

- . -

MEMORIA DESCRIPTIVA

La presente invención se refiere a unos perfeccionamientos introducidos en los interruptores múltiples, propios para la manipulación conjunta, práctica y eficiente, de diversidad de circuitos eléctricos, que se caracterizan por el montaje sencillo y rápido y la seguridad de funcionamiento de tales interruptores.

5.

Los indicados interruptores perfeccionados consisten esencialmente en una pluralidad de placas de forma y dimensiones adecuadas dispuestas solidaria y paralelamente unas con otras por medio de elementos apropiados, cada una

10.

2 45793 21



- de las cuales está provista de un orificio central que lleva dispuestas convenientemente los juegos de bornes de entrada y salida de corriente, correspondiente a los diferentes circuitos eléctricos a cuyo control se destina el interruptor, así como los respectivos puentes de contacto, constituidos por dos ramas enlazadas y montadas en resorte.
- 5.

- Dichas placas disponen sobre sus respectivos orificios centrales y entre las ramas de los puentes, de sendas piezas a modo de excéntricas las cuales van montadas sobre un eje común a todas ellas susceptible de ser hueco para alojar un vástago con muelle de retorno que actúe de pulsador sobre otras conexiones, cuyo eje lleva acoplado en uno de sus extremos, sobresaliente a través de una placa base soporte del conjunto, un casquillo apropiado para su accionamiento. Por la cara interna de esta placa base y acoplado asimismo en el eje va dispuesta una pieza de contorno adecuado, como por ejemplo estrellada, en el que quedan señaladas las posiciones correspondientes a los diversos contactos, la cual queda retenida ligeramente por una mordaza adecuada, solidaria de la placa base, que fija convenientemente las diversas posiciones de las excéntricas.
- 10.
- 15.
- 20.

- Para la mejor comprensión de cuanto se indica en la presente memoria descriptiva, se acompaña un dibujo en el que, tan sólo a título de ejemplo, se representa un caso práctico de realización de un interruptor perfeccionado de características iguales al del objeto de la invención.
- 25.

En dicho dibujo, la figura 1 muestra una vista en perspectiva de un interruptor perfeccionado; la figura 2 re-

2 45793²⁷



presenta una vista en alzado frontal de una de las placas soporte de bornes; en la figura 3 se observa una vista análoga de la placa base por su cara interna; y la figura 4 muestra una vista en alzado lateral parcialmente seccionado con el detalle del eje hueco y el vástago asial que actúa de pulsador.

5.

El aludido interruptor está constituido por una pluralidad de placas iguales -1-, tantas como circuitos deba accionar, cada una de las cuales presenta cuatro pestañas

10.

laterales -2-, -2'- y -3-3'-, diametralmente opuestas dos a dos, paralelas al borde las primeras y normales las segundas, así como un orificio central -4- y otros dos opuestos -5-, adosadas a cada una de las pestañas -2-, -2'-.

15.

Cada una de las placas -1- presenta dos bornes para entrada y salida de corriente, constituidos por dos plaquitas metálicas -6- y -7-, situados a ambos lados de la pestaña -3-, las cuales disponen de dos acodamientos -8-, -8'- y -9-, -9'-, los primeros constituyen los bornes propiamente dichos y en los segundos van dispuestos sendos botones de contacto -10- y -11-.

20.

Dichas placas -1- presentan asimismo los puentes de contacto entre los bornes indicados, los cuales están constituidos por dos láminas resorte -12- y -13-, dotadas en su extremo libre de sendos botones -14-, -15-, similares a los -10-, -11- a los que respectivamente quedan enfrentados.

25.

Las indicadas láminas -12-, -13- van sujetas por el extremo opuesto a unas piezas -16-, -17-, solidarias de la placa -1- y enlazadas entre sí por otra -18-, cuyas piezas -16-, -17-, llevan articulados sendos brazos -19- sujetos



2 45793

- a la acción de un resorte -20- que tiende a aproximar los extremos libres de las mismas, dotados de entalles -21-, en las que asientan las láminas -12- y -13-, para establecer los contactos entre los botones -14- y -15-, -10- y -11-, respectivamente, para la obertura del circuito, el cual en cada placa -1- queda formado por los siguientes elementos:
5. borne de entrada -6- con la conexión en -8-, botón de contacto -10-, fijo, botón de contacto -14- desplazable, lámina -12-, piezas fijas -16-, -18- y -17-, lámina -13- botón de contacto -15-, desplazable, botón de contacto -11- fijo y
10. borne de salida -7- con la conexión en -8'-.

- Añadido a cada placa -1- sobre un orificio central -4- van dispuestas, entre los brazos -19-, sendas excéntricas -21-, sobre las cuales asienta aquéllas por intermedio de pequeños cilindros giratorios -2-, montados libremente en las entallas -23-, practicadas en los brazos -19-, para lo cual disponen en ambas bases de pequeños pivotes -24-, axiales.
- 15.

- Todas las excéntricas -21- van montadas sobre un eje común hueco el cuadradillo -25-, que se acopla ajustadamente en ellas, una vez que las placas -1- han quedado solidarizadas por medio de varillas -26- dispuestas a través de los orificios -5-, cuyo cuadradillo va montado sobre las placas extremas, de las cuales sólo se ve en el dibujo la frontal -27- (figuras 1 y 3), por la que sobresale la extremidad anterior del cuadradillo -25- en la que va acoplado solidariamente un casquillo -28- provisto de palanca -29- para su accionamiento.
- 20.
- 25.

2 45 793



- Adosada a la cara interna de -27- y acoplado en el eje -25- va dispuesta una pieza -30- de contorno estrellado, la cual queda comprendida entre los brazos -31- que, a modo de mordaza y bajo la acción del resorte -32-, la aprisionan para delimitar en forma fácilmente perceptible su posición con la de las excéntricas -21-, para lo cual el contacto entre los brazos -31- y la pieza -30-, se realiza por medio de pequeños cilindros -33- similares a los -22- y montados en idéntica forma.
- 5.
10. La placa -27- dispone de dos vaciados -34- para asiento y retención de las varillas -26- y de cuatro taladros -35- para sujeción del conjunto del interruptor en su emplazamiento.
15. En el eje -25- va montada asimismo una caja de conexiones -36- con bornes -37- y -37'- cuya placa de contactos -38- es accionada por un vástago -39- alojado en el interior de dicho eje, cuyo vástago sobresale por el casquillo -28-, a modo de pulsador y dispone de un muelle -40- para su retorno, y consiguiente conexión permanente sobre los contactos -37-.
- 20.
25. Como se deduce de la descripción hecha y por la observación del dibujo, el funcionamiento del interruptor múltiple perfeccionado es el siguiente: se acciona la palanca -29- en el sentido conveniente hasta colocarla exactamente sobre alguna de las señales de que va provista la placa -27- (lo que se observa fácilmente por el sonido que produce el encastre del cilindro -33- en los vaciados de la periferia de la pieza -30-) con lo cual el cuadradillo -25- hace girar

2 45 793



- a las excéntricas -21- y éstas accionan por intermedio de los cilindros -22- y brazos articulados -19- las láminas resortes -12- y -13-, simultánea o sucesivamente para establecer el contacto o separación entre los botones -10- y -11- y los -14- y -15- lo que provoca la abertura o cierre de los diversos circuitos eléctricos en que queda intercalado el interruptor, cuyo número puede ser cualquiera ya que la disposición del montaje permite adoptar tantas placas -1- como se desee.
- 5.
10. En cuanto el funcionamiento de las conexiones de la caja -36- se reduce a actuar, presionando sobre la extremidad externa del vástago -39- para que la placa -38- abra el circuito entre los bornes -37- y luego cierre el de los bornes -37-. Este dispositivo es de particular aplicación para circuitos secundarios, relés, contactores.
15. Como puede observarse el montaje del interruptor perfeccionado se realiza fácilmente y con rapidez y su funcionamiento es sencillo y seguro en extremo, permitiendo manipular conjuntamente y en forma práctica y eficiente una pluralidad de circuitos eléctricos.
20. Se comprende que serán independientes del objeto de la invención los materiales empleados en los diferentes elementos constitutivos los interruptores perfeccionados así como la forma y dimensiones, tanto absolutas como relativas de los mismos y, en general, todo cuanto no altere su esencialidad.
- 25.

27 NOV



N O T A

2 4 5 7 9 3

Se reivindica como objeto de la presente patente de introducción.

5. 1. Perfeccionamientos en los interruptores múltiples, que se caracterizan por presentar una pluralidad de placas dispuestas solidarias y paralelamente por medio de elementos apropiados, las cuales provistas de un orificio central y de los juegos de bornes de entrada y salida de corriente correspondientes a los diversos circuitos eléctricos, así como de los respectivos puentes de contacto entre aquellos constituidos por dos ramas enlazadas entre sí y montados en resorte, disponen, sobre sus respectivos orificios centrales, de sendas piezas a modo de excéntricas situadas entre las ramas del puente y montada sobre un eje común a todas ellas, cuyo eje lleva acoplado en uno de sus extremos sobresaliente a través de una placa soporte del conjunto, un casquillo de apropiado accionamiento y en la parte interna, inmediato a la placa citada, una pieza de contorno adecuado, tal como en forma de estrella, en el que quedan señaladas las posiciones correspondientes a los diversos contactos, quedando retenida dicha pieza en cada una de las posiciones por una especie de mordaza de brazos montados elásticamente solidaria de la placa base por su cara interna, la cual determina convenientemente las diversas posiciones de las excéntricas.
- 10.
- 15.
- 20.
25. 2. Perfeccionamientos en los interruptores múltiples



2 45793

según la reivindicación anterior que se caracteriza por el hecho de que el asiento de ambas ramas de cada puente de contacto sobre la correspondiente excéntrica así como el de la mordaza sobre el de la pieza en que actúa, se realiza por intermedio de pequeños rodillos giratorios dispuestos adecuadamente en aquéllos.

5.

3. Perfeccionamientos en los interruptores múltiples según la reivindicación nº 1 que se caracteriza por el hecho de que el eje en que van montadas las excéntricas es hueco, y en su interior, sobresaliendo por el casquillo de mando, va dispuesto un vástago con muelle de retorno, el cual actúa de pulsador sobre conexiones secundarias apropiadas.

10.

4. Perfeccionamientos en los interruptores múltiples.

La presente memoria consta de ocho hojas foliadas, escritas a máquina por una sola cara.

15.

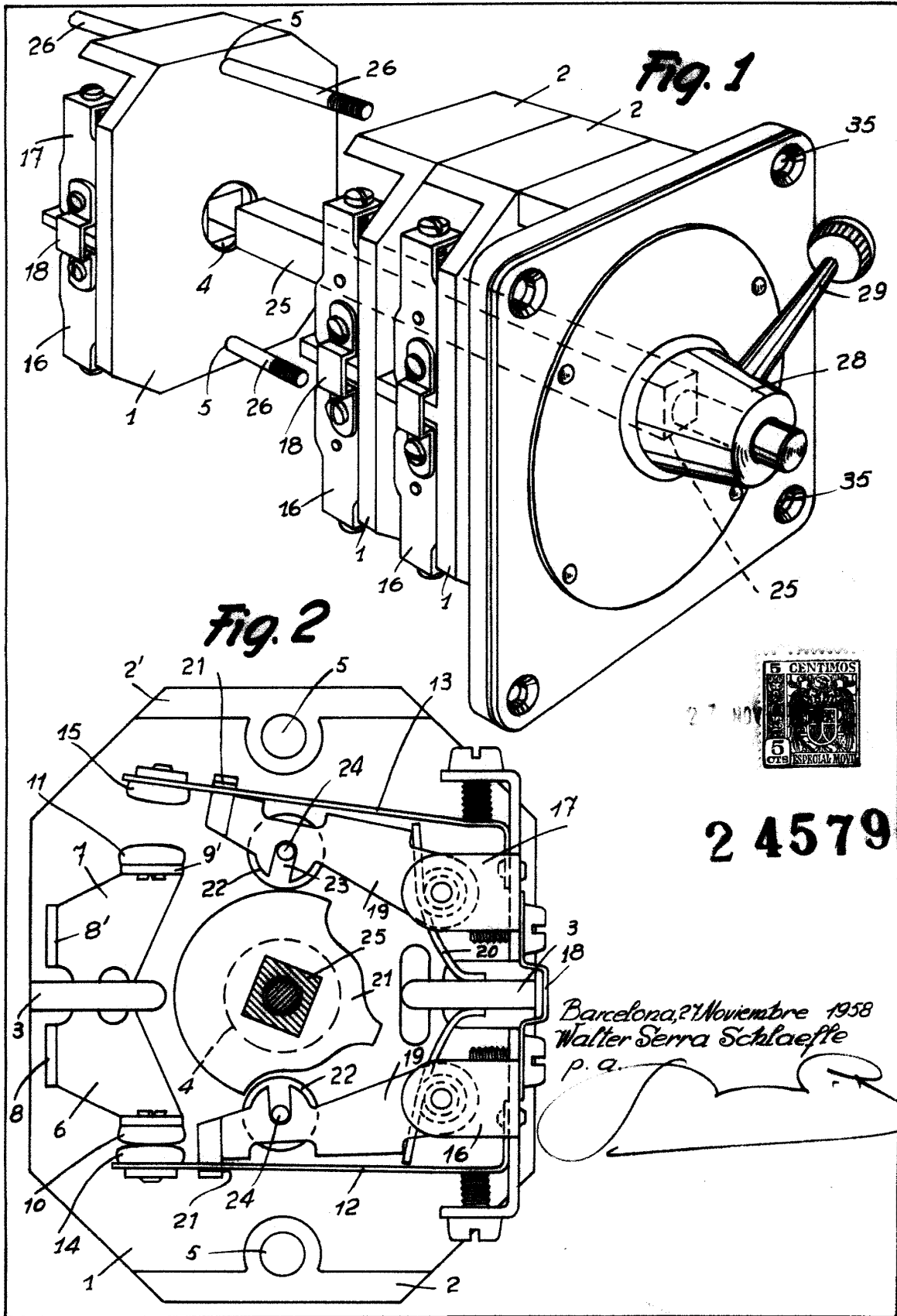
Barcelona, a 27 de Noviembre de 1958

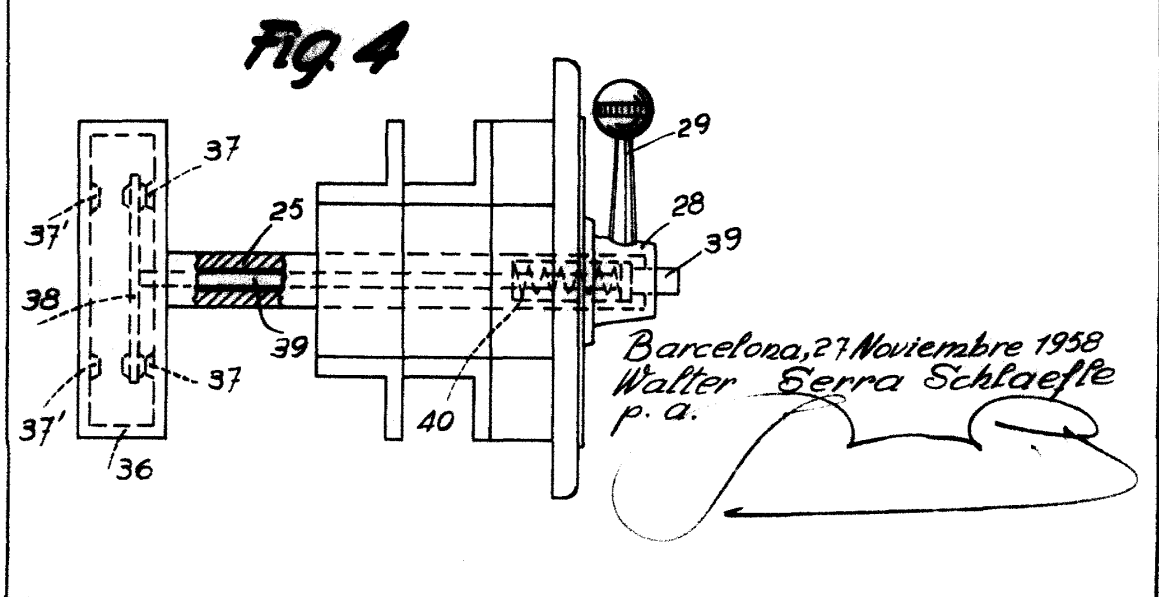
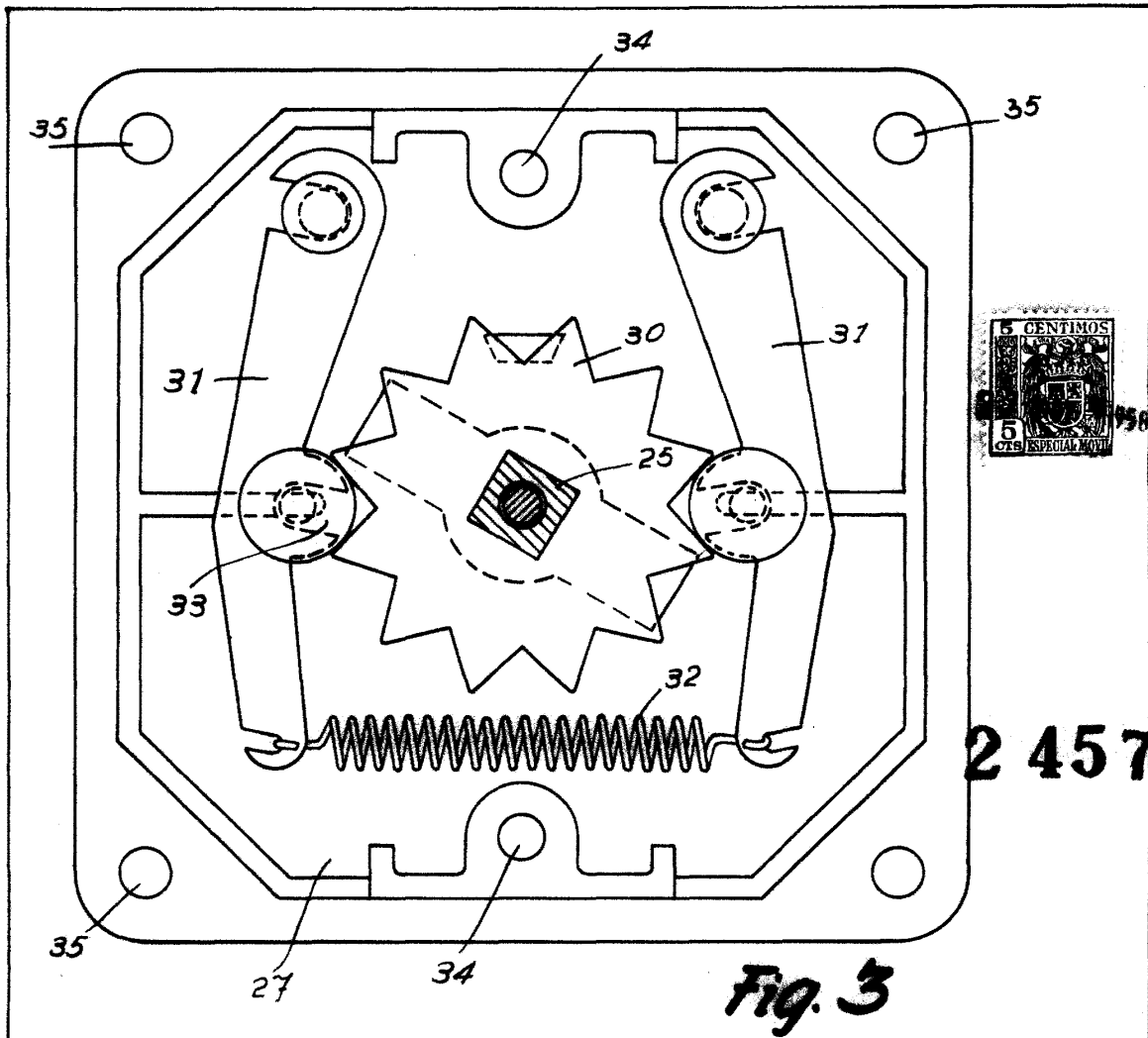
WALTER SERRA SCHLAEFFLE

p.a.

D. WALTER SERRA SCHLAEFFLE

Das Hojas
hoja n° 1





Barcelona, 27 Noviembre 1958
Walter Serra Schlaeffle
p. a.

2 457 93