

9550 1-1-80

MINISTERIO DE INDUSTRIA Y ENERGIA

Registro de la Propiedad Industrial



ESPAÑA

19 ES	11	NUMERO	10 Y
	21	245.774/1	
	22	FECHA DE PRESENTACION	
		25-SEPTIEMBRE-1979	

MODELO DE UTILIDAD

16 JUL. 1980

30 PRIORIDADES	31 NUMERO	32 FECHA	33 PAIS
----------------	-----------	----------	---------

47 FECHA DE PUBLICIDAD	51 CLASIFICACION INTERNACIONAL
	B27G 15/00

54 TITULO DE LA INVENCIÓN
" ROMPEDOR DE MADERAS "

71 SOLICITANTE (SI)
DON MIGUEL NIUBO SEGARRA

DOMICILIO DEL SOLICITANTE
Carretera Nacional 240, Km. 74,300 - JUNEDA (Lérida)

72 INVENTOR (ES)
------------------

73 TITULAR (ES)
-----------------

74 REPRESENTANTE
DON BERNARDO UNGRIA GOIBURU

JMP/CM.-

1 El Estatuto vigente sobre Propiedad Industrial, de  
26 de Julio de 1929, en su texto refundido publicado el 30  
de Abril de 1930, establece los caracteres de patentabili-  
dad de las invenciones de tipo industrial que tienen por  
5 objeto obtener ventajas sobre lo ya conocido, admitiendo  
por consiguiente como patentables, las nuevas máquinas, a-  
paratos, instrumentos, procesos de fabricación, etc. La am  
plitud de conceptos previstos como patentables, ha llevado  
al legislador a aclarar (Artº. 46) que la enumeración con-  
10 tenida en dicho cuerpo legal es puramente enunciativa y no  
limitativa, haciéndola extensiva incluso a los descubrimien-  
tos de tipo científico (Artº. 47).

El Decreto de 26 de Diciembre de 1947, recogiendo  
la Orden de 18 de Noviembre de 1935, confirma el criterio  
15 legal de que también serán patentables los instrumentos, ob-  
jetos, o partes de los mismos, que aporten a la función a  
que son destinados, un beneficio o efecto nuevo, en defi  
nitiva que constituyan una mejora sustancial sobre lo ante  
riormente conocido.

20 Pues bien, a tenor de lo expuesto, y en base al ar-  
ticulado que recoge los conceptos expresados, debe conside-  
rarse, que la invención a que se refiere la presente memo-  
ria, constituye una novedad industrial, con características  
y ventajas que la hacen merecedora del privilegio de explo-  
25 tación exclusiva que por ella se solicita, premiando así  
los méritos de quien aporta a la industria del país una me-  
jora efectiva y precisamente comprendida entre las enuncia-  
das por la Ley como patentables. (Arts. 46 y 47 en relación  
con el 171, en su nueva redacción afectada por la Orden de  
30 18 de Noviembre de 1.935).

1           La presente invención, según se expresa en el enun-  
ciado de esta Memoria Descriptiva, se refiere a un rompedor de maderas, y más concretamente de troncos de madera.

3           El rompedor que la invención propone está especialmente concebido para acoplarse a la toma de salida de fuerza de un tractor, realizando la acción rompedora de un modo rápido y eficaz.

10           Está constituido esencialmente por un cuerpo cónico dotado externamente de una hélice helicoidal que le confiere características de cabeza trepanadora. Dicha cabeza, y en virtud de la original disposición de la hélice penetra en el tronco transversalmente a la fibra, desgarrándola y separándola.

15           La mencionada cabeza trepanadora o cuerpo cónico, se halla instalada en un bastidor dotado de anclajes adecuados para vincular el conjunto a los enganches del vehículo tractor, presentando un eje como prolongación axial de la cabeza cónica a fin de ofrecer una conexión antagónica a la toma de salida de fuerza del vehículo tractor.

20           El bastidor que sirve de sostén a la repetida cabeza trepanadora, dispone de un brazo, paralelo al citado eje, que se constituye en un medio antigiro para el tronco que se trata de romper, giro o movimiento que de no existir tal brazo se produciría inevitablemente cuando sobre el tronco incidiera la hélice de la cabeza cónica.

25           El brazo en cuestión se acoda hacia abajo a fin de determinar un pie de apoyo, dotado de medios para fijar la altura adecuada para cada caso, es decir que el pie de apoyo es de altura regulable.

30

1

Para exponer con mayor claridad las características esenciales del rompedor de maderas que nos ocupa, se acompañan a la presente memoria descriptiva, formando parte integrante de la misma, una hoja de planos donde la figura única representada muestra una vista en perspectiva de dicho rompedor actuando sobre un tronco de madera, reflejado éste en línea de trazos.

5

10

15

A la vista de la figura comentada, se observa que el rompedor en cuestión se constituye a partir de un cuerpo cilíndrico, de considerable diámetro, que hacia la parte anterior configura un cono 3, muy pronunciado, que externamente dispone de una hélice helicoidal que le confiere características de cabeza trepanadora. En oposición a dicha cabeza, el cuerpo cilíndrico se extiende axialmente en un eje 5 que extremadamente configura una conexión antagónica a la salida de toma de fuerza del vehículo tractor al cual se acopla el dispositivo.

20

25

El conjunto descrito se halla instalado en un bastidor 4 que configura posteriormente una estructura apta para relacionarse a los enganches del vehículo tractor. Hacia la parte anterior, dicho bastidor 4 comporta un brazo horizontal 6, paralelo al eje 5 y a la cabeza trepanadora, que extremadamente tal brazo 6 se acoda hacia abajo para determinar un tramo vertical 7 que se inserta en un cuerpo tubular complementario, dando todo ello forma a un pie de apoyo de altura regulable.

30

Cuando el dispositivo se halla convenientemente adosado a los enganches del vehículo tractor y a la salida de toma de fuerza del mismo, para proceder a la fractura de

1

un tronco, se debe en primer lugar regular la altura del pie de apoyo 7 a fin de que el brazo horizontal 6 del bastidor quede perfectamente asentado y en aptitud de recibir la extremidad del tronco 1. todo ello para que tal tronco no gire cuando se desplaza hacia la cabeza cónica 3, como elemento encargado de producir la fractura del tronco 1.

5

El movimiento de giro que a tal cabeza 3 imprime el eje 2 acoplado a la salida de toma de fuerza del tractor, hace

10

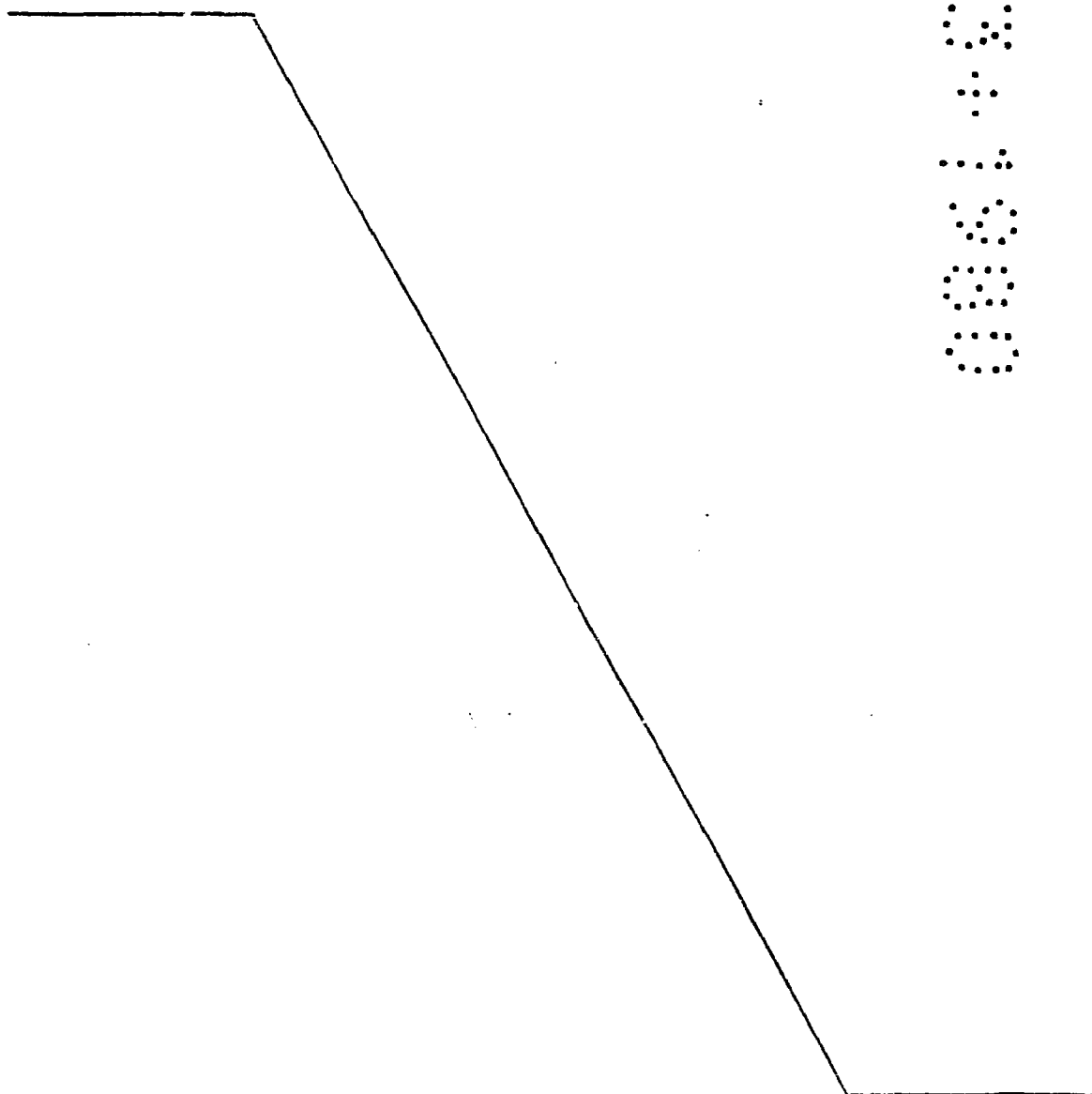
que la hélice helicoidal 3 penetre en la madera transversalmente a la fibra, provocando su desgarró y consecuente fractura del tronco.

15

20

25

30



1 Hecha la descripción a que se refiere la memoria  
que antecede, es preciso insistir en que los detalles de  
realización de la idea expuesta, pueden variar, es decir,  
que pueden sufrir pequeñas alteraciones, basadas siempre  
5 en los principios fundamentales de la idea, que son en su esen-  
cia los que quedan reflejados en los párrafos de la descrip-  
ción hecha. En efecto, el Artículo 48 del Estatuto vigente  
sobre Propiedad Industrial, establece como no patentables,  
en su apartado tercero, "los cambios de forma, dimensiones,  
10 proporciones y materias de un objeto ya patentado" fijando  
así el criterio del legislador en el sentido de que pa-  
tenta una idea que pueda dar lugar a una realidad prá-  
ctica e industrializable, nadie podrá apoyarse en ella para, a  
pretexto de haber introducido ligeras modificaciones, pre-  
15 sentarla como nueva y propia. ....

Este principio, en cuanto al alcance de la protec-  
ción del objeto patentado se refiere, se halla confir-  
mado por numerosas Sentencias del Tribunal Supremo, y entre -  
20 ellas, como más terminantes, en las de fechas 16 de octubre  
de 1954, 23 de enero de 1959, 20 de marzo de 1964 y otras.

Establecido el concepto expresado, en cuanto a la  
amplitud que debe darse a la protección solicitada, se re-  
25 dacta a continuación la Nota de Reivindicaciones, de acue-  
do con lo que se establece en el último párrafo del apar-  
tado tercero del Artículo 100 de la Ley, sintetizando así  
las novedades que se desean reivindicar:

#### NOTA DE REIVINDICACIONES

30 En resumen, el privilegio de explotación exclusi-  
va que se solicita, recaerá sobre las reivindicaciones si-  
guientes:

1

1ª.- ROMPEDOR DE MADERAS, caracterizado esencialmente porque está constituido por una cabeza cónica, provista exteriormente de una hélice fileteada que a modo de la cabeza de un trépano penetra en la madera transversalmente a la fibra hasta desgajarla, separándola, estando dicha cabeza dispuesta en un bastidor con anclajes a tractor y como conexión a su toma de fuerza, habiéndose previsto en el bastidor un pie de apoyo, de altura regulable.

5

10

2ª.- Se reivindica por último como objeto sobre el que ha de recaer el Modelo de Utilidad que se solicita: " ROMPEDOR DE MADERAS ".

15

Todo conforme queda descrito y reivindicado en la presente memoria descriptiva que consta de siete página mecanografiada y dibujos que se acompañan.

20

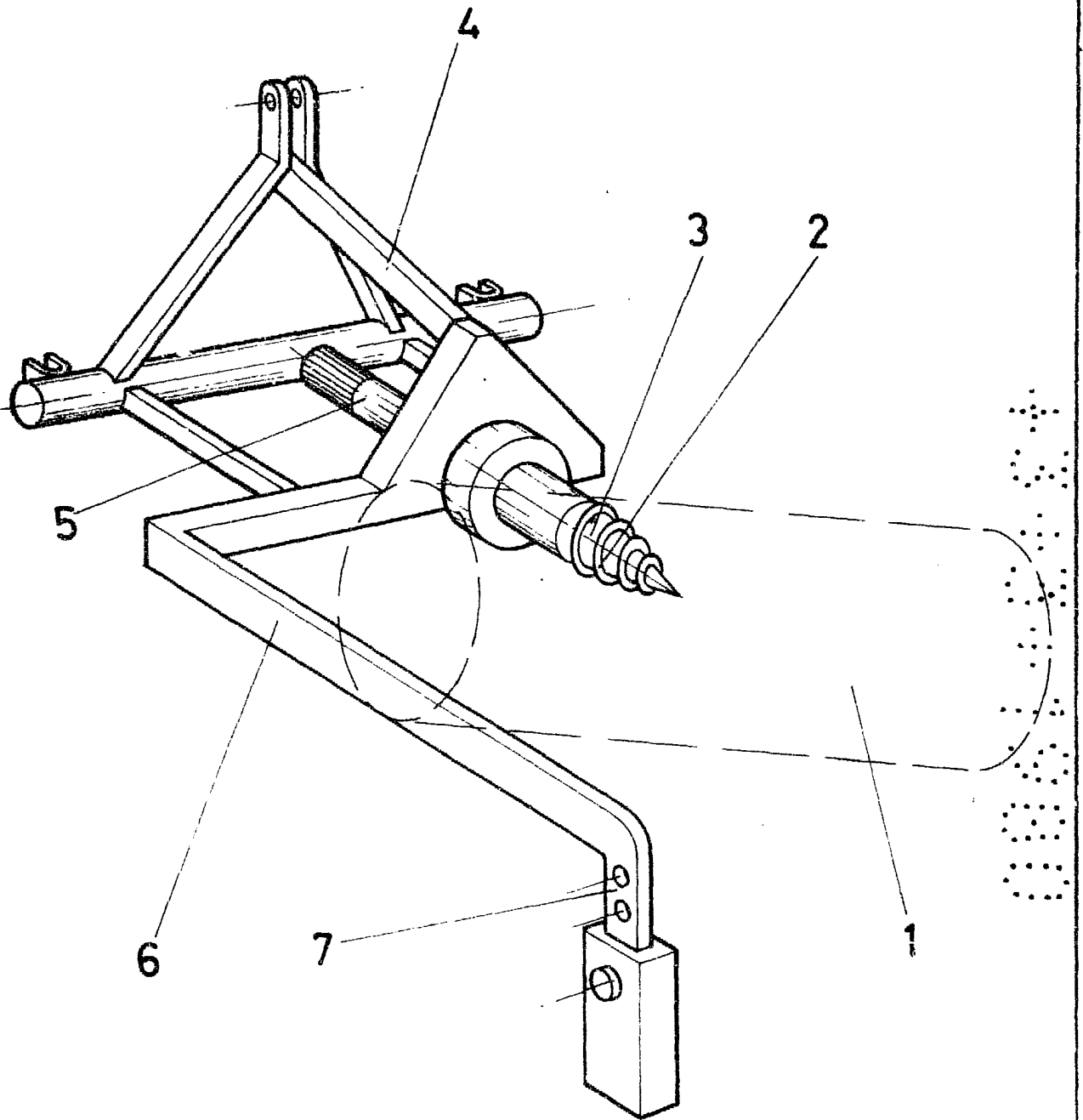
Madrid, 25 de Septiembre 1979

BERNARDO UNGRIA

H.P.

25

30



**ESCALA VARIABLE**

Madrid, 25 de SEPTIEMBRE de 1972

BERNARDO UNGRIA