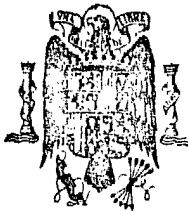


MINISTERIO DE INDUSTRIA Y ENERGIA

Registro de la Propiedad Industrial

PPG/in



ESPAÑA

PSSO 1-1-80

(10) ES (11) (21) (22)	NUMERO 245.772/5	(10) Y
	FECHA DE PRESENTACION 25.9.1979	

MODELO DE UTILIDAD

1 AGO. 1980

(30) PRIORIDADES:	(31) NUMERO	(32) FECHA	(33) PAIS
-------------------	-------------	------------	-----------

(47) FECHA DE PUBLICIDAD	(51) CLASIFICACION INTERNACIONAL G 01 G 21100
--------------------------	--

(54) TITULO DE LA INVENCIÓN UNIDAD PARA BANDAS EXTENSIOMETRICAS PERFECCIONADA.
---

(71) SOLICITANTE (S) DON MIRKO PENZO GIACCA
--

DOMICILIO DEL SOLICITANTE BARCELONA - 29, Loreto, nº 44
--

(72) INVENTOR (ES)
--------------------

(73) TITULAR (ES) El mismo solicitante
---

(74) REPRESENTANTE DON BERNARDO UNGRIA GOIBURU
---

1 El Estatuto vigente sobre Propiedad Industrial, de  
26 de Julio de 1929, en su texto refundido publicado el 30  
de Abril de 1930, establece los caracteres de patentabili-  
5 dad de las invenciones de tipo industrial que tienen por  
objeto obtener ventajas sobre lo ya conocido, admitiendo  
por consiguiente como patentables, las nuevas máquinas, a-  
paratos, instrumentos, procesos de fabricación, etc. La am-  
plitud de conceptos previstos como patentables, ha llevado  
10 al legislador a aclarar (Artº. 46) que la enumeración con-  
tenida en dicho cuerpo legal es puramente enunciativa y no  
limitativa, haciéndola extensiva incluso a los descubrimien-  
tos de tipo científico (Artº. 47). . . . .

El Decreto de 26 de Diciembre de 1947, recogiendo  
la Orden de 18 de Noviembre de 1935, confirma el criterio  
15 legal de que también serán patentables los instrumentos, ob-  
jetos, o partes de los mismos, que aporten a la función a  
que son destinados, un beneficio o efecto nuevo, y en defi-  
nitiva que constituyan una mejora sustancial sobre lo ante-  
riormente conocido.

20 Pues bien, a tenor de lo expuesto, y en base al ar-  
ticulado que recoge los conceptos expresados, debe conside-  
rarse, que la invención a que se refiere la presente memo-  
ria, constituye una novedad industrial, con características  
y ventajas que la hacen merecedora del privilegio de explo-  
25 tación exclusiva que por ella se solicita, premiando así  
los méritos de quien aporta a la industria del país una me-  
jora efectiva y precisamente comprendida entre las enuncia-  
das por la Ley como patentables. (Arts. 46 y 47 en relación  
con el 171, en su nueva redacción afectada por la Orden de  
30

1           La presente invención, según se expresa en el enun-  
ciado de esta memoria descriptiva, consiste en una unidad -  
para bandas extensiométricas, perfeccionada.

5           Las balanzas electrónicas póliferan cada día más -  
debido al continuo avance de dos distintos componentes elec-  
trónicos que permiten llevar a cabo una correcta pesada y  
una óptima presentación visual de la misma. Sin embargo, a  
pesar de la gran profusión de los distintos componentes que  
10 integran dichas balanzas, la pieza básica dentro del conjun-  
to de una balanza electrónica reside en el peculiar diseño  
de las bandas extensiométricas, las cuales como consecuen-  
cia de un peso recibido sobre ellas produce una deforma-  
ción que varía determinados parámetros eléctricos, los cua-  
les, debidamente tratados, constituyen la información que  
15 se traduce en una lectura del peso a determinar.

Se comprende pues, que de la concepción de dichas  
bandas extensiométricas, en resumidas cuentas de su diseño  
va depender la precisión de una balanza electrónica, razón  
por la cual dicha pieza deberá presentar un óptimo diseño.

20           La unidad para bandas extensiométricas, perfec-  
cionada que presenta la invención está llevada a cabo con  
un característico diseño que favorece grandemente a la pre-  
cisión de las medidas de peso efectuadas, circunstancia -  
que la confiere un puesto prioritario en relación con el -  
25 resto de este tipo de elementos existentes hasta el momen-  
to.

30           La unidad que se presenta es un cuerpo metálico -  
afectada por una pluralidad de orificios y ranuras alinea-  
das ortogonalmente y relacionadas entre sí para permitir -  
una especial deformación del conjunto cuando recibe una -

1 fuerza sobre él. Además se incorpora un asiento para las  
galgas extensiométricas en un posicionamiento que las con-  
fiere una gran sensibilidad, circunstancia de la que depen-  
de en gran parte el buen funcionamiento de la balanza rea-  
5 lizada.

Para complementar la descripción que seguidamente  
se va a realizar y con objeto de ayudar a una mejor compren-  
sión de las características de la invención, se acompaña a  
la presente memoria descriptiva y formando parte integran-  
te de la misma de una vista en perspectiva en la que puede  
10 observarse la especial configuración con que se lleva a ca-  
bo la unidad objeto de la invención.

A la vista de la mencionada figura y como puede -  
comprobarse, la unidad para bandas extensiométricas, per-  
15 feccionada, llevada a cabo según la presente invención que  
da constituida por una placa rectangular 10 debilitada por  
dos parejas de perforaciones 1 y 2 que son pasantes y prac-  
ticadas entre sus caras de mayores dimensiones. Estas per-  
foraciones 1 y 2 están alineadas ortogonalmente y se si-  
20 tuan con mayor proximidad a uno de los lados menores, 3,  
de la placa 10. Su conformación es circular y se relacionan  
dos a dos mediante respectivas gargantas 4 que son, igual-  
mente, pasantes.

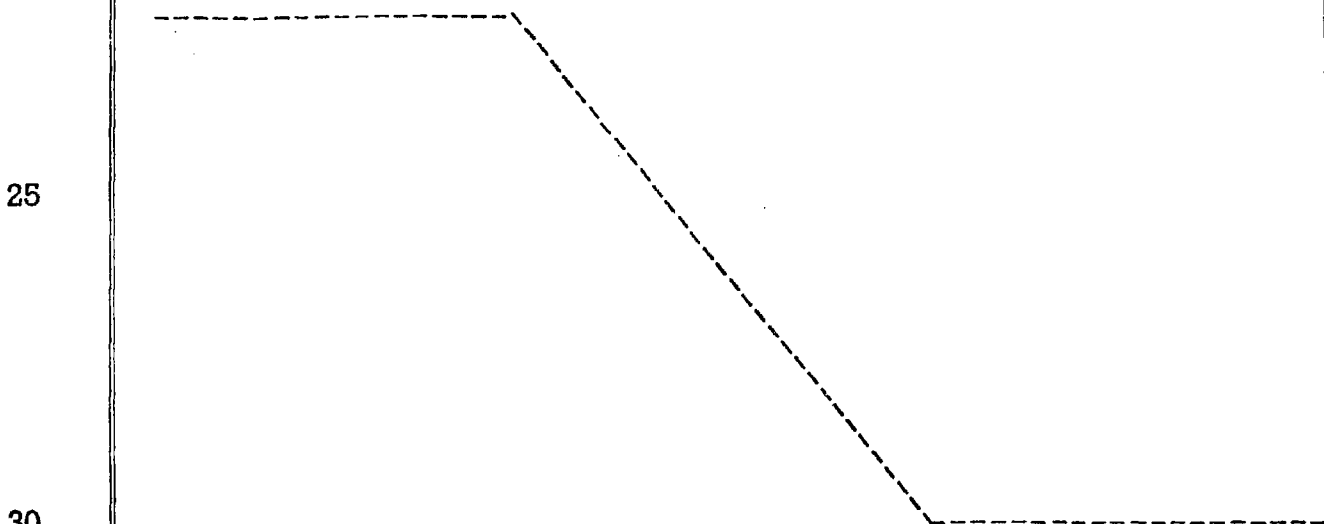
Cercana a las perforaciones 2, las más alejadas del  
25 lado menor 3 correspondientes, se ha previsto una garganta  
5, también pasante, paralela a la línea de unión de los -  
centros de las perforaciones 2 y que sigue la línea de los  
lados menores de la placa 10. La longitud de esta garganta  
5 es sensiblemente igual a la distancia entre los centros  
30 de las perforaciones 2 y está centrada respecto a la altu-

1 ra de la placa 10. A lo largo de esta garganta 5 existen debilitaciones internas llevadas a cabo mediante vaciados 7 en media caña y en su pared 6, contigua a las perforaciones 2, está disminuida en su grosor.

5 Por su parte la pared interna de las perforaciones 2 se ha rebajado, produciendo una deformidad tangente a  $90^\circ$  que determina una esquina 8 ligeramente redondeada, que se sitúa entre la perforación 2 correspondiente, el espacio 9 que separa las perforaciones 2 y la pared contigua a la garganta transversal 5.

10 Las galgas extensiométricas que producirán la señal eléctrica proporcional al peso que recibe la unidad, se vincularan en la cara interna de las perforaciones 1 y concretamente en la zona más cercana al eje longitudinal de la placa rectangular 10.

15 Merced a esta estructura se obtiene una placa que será especialmente sensible a cualquier tipo de peso produciendo una deformación proporcional que mediante las ya citadas galgas extensiométricas, quedará traducida en una señal eléctrica constitutiva de la información del peso que soporta la balanza.



1 Hecha la descripción a que se refiere la memoria  
que antecede, es preciso insistir en que los detalles de  
realización de la idea expuesta, pueden variar, es decir,  
que pueden sufrir pequeñas alteraciones, basadas siempre  
5 en los principios fundamentales de la idea, que son en esen-  
cia los que quedan reflejados en los párrafos de la descrip-  
ción hecha. En efecto, el Artículo 48 del Estatuto vigente  
sobre Propiedad Industrial, establece como no patentables,  
en su apartado tercero, "los cambios de forma, dimensiones,  
10 proporciones y materias de un objeto ya patentado" fijando  
así el criterio del legislador en el sentido de que paten-  
tada una idea que pueda dar lugar a una realidad práctica  
e industrializable, nadie podrá apoyarse en ella para, a  
pretexto de haber introducido ligeras modificaciones, pre-  
15 sentarla como nueva y propia.

Este principio, en cuanto al alcance de la protec-  
ción del objeto patentado se refiere, se halla confirmado  
por numerosas Sentencias del Tribunal Supremo, y entre -  
ellas, como más terminantes, en las de fechas 16 de octubre  
20 de 1954, 23 de enero de 1959, 20 de marzo de 1964 y otras.

Establecido el concepto expresado, en cuanto a la  
amplitud que debe darse a la protección solicitada, se re-  
dacta a continuación la Nota de Reivindicaciones, de acuer-  
do con lo que se establece en el último párrafo del apar-  
25 tado tercero del Artículo 100 de la Ley, sintetizando así  
las novedades que se desean reivindicar:

#### NOTA DE REIVINDICACIONES

En resumen, el privilegio de explotación exclusi-  
va que se solicita, recaerá sobre las reivindicaciones si-  
30 guientes:

1

1.- UNIDAD PARA BANDAS EXTENSIOMETRICAS PERFECCIONADA, que siendo del tipo metálico constituido por una placa rectangular debilitada por perforaciones, se caracteriza esencialmente porque estando dichas perforaciones en número de cuatro y alineadas ortogonalmente, se sitúan más cercanas a uno de los lados menores que al otro, y las perforaciones, siendo circulares, están longitudinalmente unidas dos a dos por gargantas, con la particularidad de que cercana a las perforaciones más alejadas de uno de los lados se ha previsto una garganta paralela y transversal de una a otra perforación, de diámetro medio a diámetro medio, la cual en la pared contigua a las perforaciones está disminuida en el grueso y presenta debilitaciones internas por vaciados en media caña, todo ello de modo que la pared interna de las perforaciones se ha rebajado tangentemente a noventa grados formando una esquina ligeramente redondeada entre la perforación, el espacio que las separa transversalmente y la pared contigua de la garganta transversal.

5

10

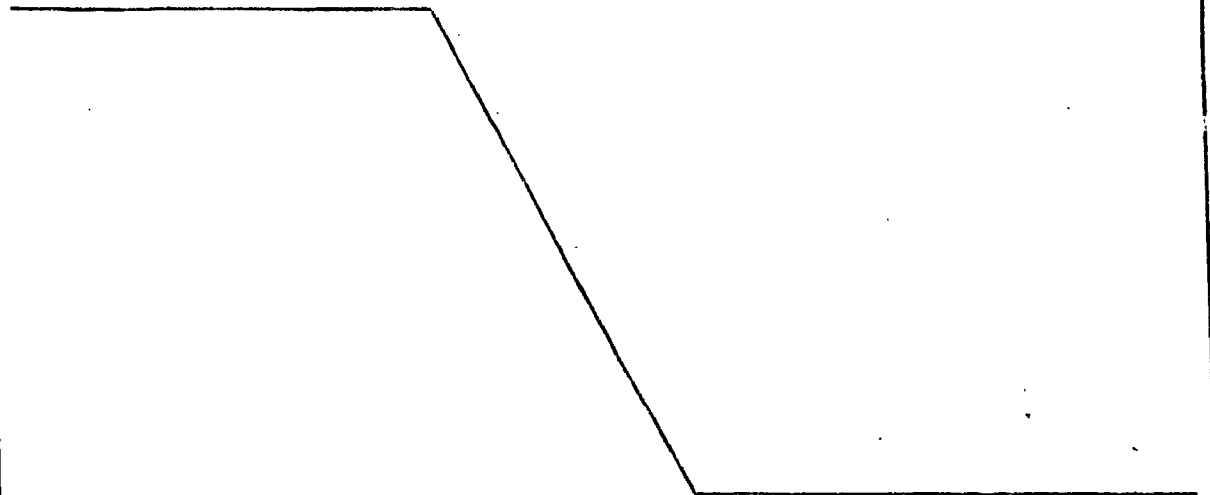
15

20

2.- Se reivindica por último como objeto sobre el que ha de recaer el modelo de utilidad que se solicita: UNIDAD PARA BANDAS EXTENSIOMETRICAS PERFECCIONADA.

25

30

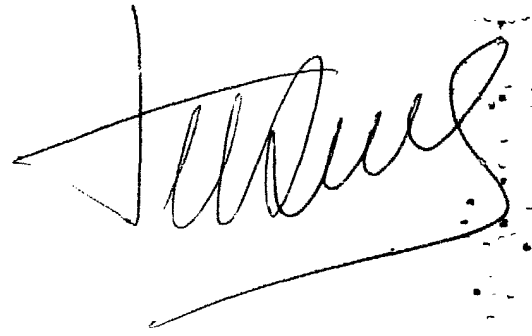


1            Todo conforme queda descrito y reivindicado en la  
presente memoria descriptiva que consta de ocho páginas me  
canografiadas y dibujos que se acompañan.

5            Madrid, 25 de Septiembre de 1.979

BERNARDO UNGRIA

P.P.

10           

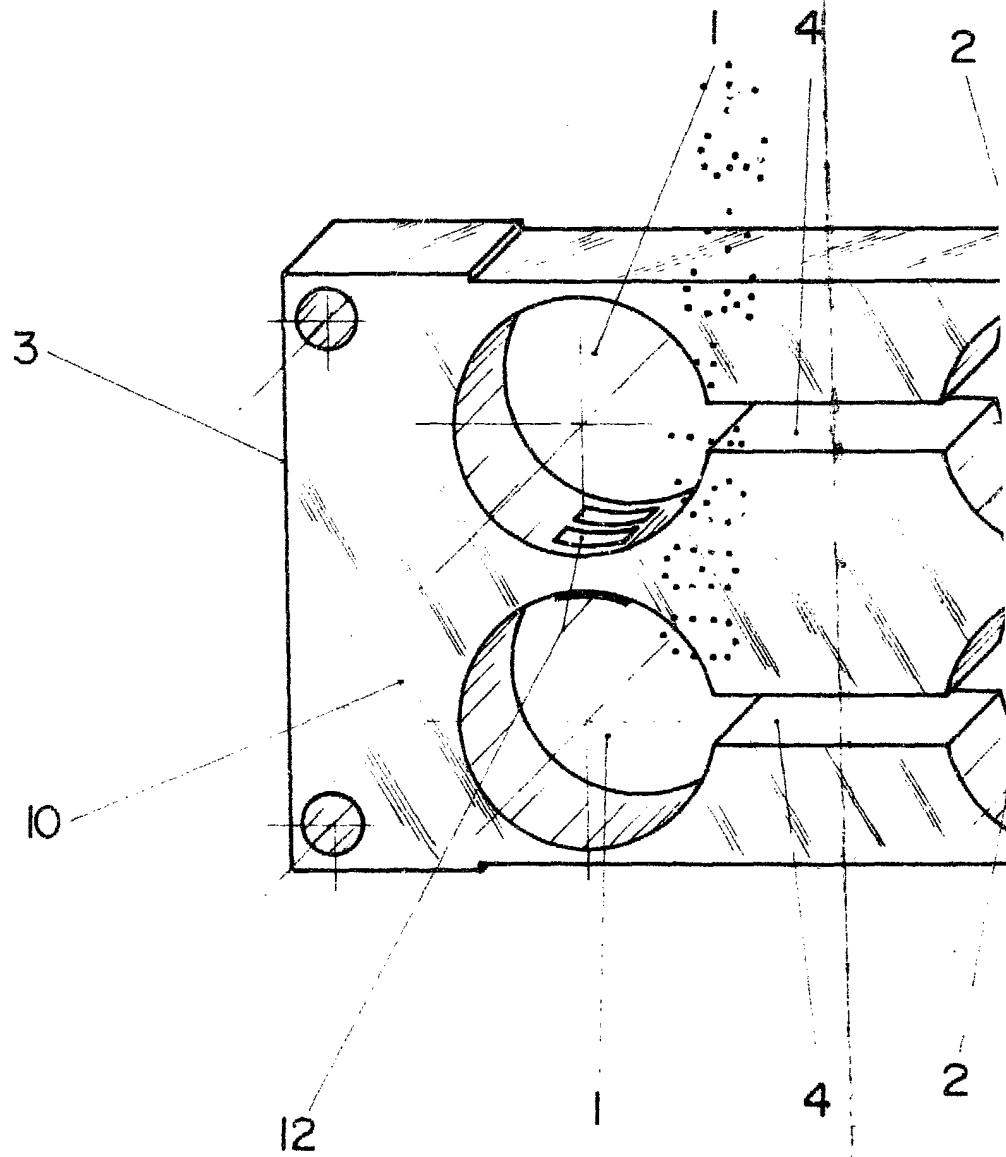
10

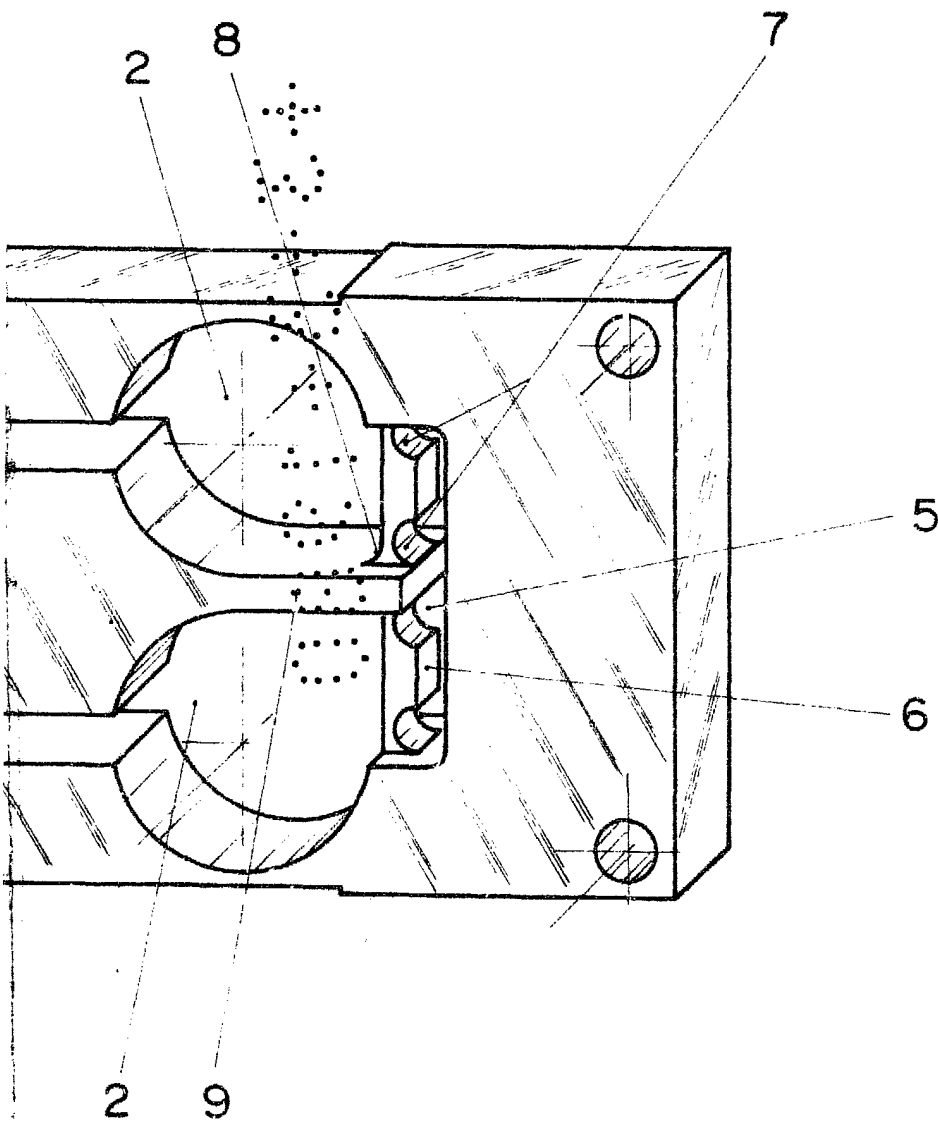
15

20

25

30





ESCALA VARIABLE  
Madrid, 25 de Septiembre de 1979  
BERNARDO UNGRIA  
P.P.