

AÑO 1958

Expediente núm.



248762

REGISTRO DE LA PROPIEDAD INDUSTRIAL

PATENTE DE INVENCIÓN

MEMORIA DESCRIPTIVA

que se acompaña a la solicitud de

una **PATENTE DE** INVENCIÓN por **VEINTE** años, en España

a favor de

DON ELIAS GARCIA MERINO, de nacionalidad

española domiciliado en Mérida (Navarra)

calle de Nueva núm. 14

por:

• DISPOSITIVO APLICABLE A MAQUINAS SEGADORAS Y SIMILARES".

Nº 11085

Agente Sr. UNGRIA



2 45762

M E M O R I A D E S C R I P T I V A

que se acompaña a

la solicitud de

una PATENTE de INVENCION por VEINTE AÑOS en ESPAÑA

a favor de

DON ELIAS GARCIA MERINO, residente en Mélida (Navarra), calle Nueva, 14,

p o r

"DISPOSITIVO APLICABLE A MAQUINAS SEGADORAS Y SIMILARES".

Inventor: El solicitante, de nacionalidad española.

- - - - -



2 45762

5 La invención a que se refiere la presente memoria, constituye una novedad industrial, con características y ventajas que la hacen merecedora del privilegio de explotación exclusiva que por ella se solicita, de acuerdo con las prescripciones del Estatuto vigente de la Propiedad Industrial, de 26 de julio de 1929, texto refundido, publicado en 30 de abril de 1930.

10 El objeto por el cual se solicita el presente privilegio de Patente de Invención, se refiere a un dispositivo aplicable a máquinas segadoras y similares.

La finalidad de este dispositivo es la de conseguir colocar la segadora a la altura deseada con objeto de que la operación de la siega se haga en perfectas condiciones, con independencia de la clase del terreno sobre el que se haga.

15 Otra de las finalidades de este dispositivo es la de evitar que como consecuencia de la dureza de algunas tierras o por obstáculos que se encuentre la segadora en su camino pueda atascarse, todo lo cual se consigue en virtud de la constitución del dispositivo siguiente que describiremos con ayuda de los dibujos adjuntos.

20 En los citados dibujos se ha representado gráficamente de un modo esquemático el objeto de la invención, habiéndose señalado con letras sus partes fundamentales con objeto de hacer más clara esta descripción.

25 La letra A señala la pieza estriada horizontalmente que va colocada y fija en el centro de la máquina segadora por su parte inferior y tiene como misión graduar la altura del conjunto de la máquina.

30 Esta graduación se consigue accionando sobre la manivela que hace accionar el tornillo sin fin B, el cual pone en movi



2 45762

5 miento a través de una desmultiplicación, al volante C y éste a su vez a la rueda dentada D. Esta rueda dentada D, actúa sobre la cremallera A, elevando o haciendo descender a todo el conjunto del dispositivo que reposa sobre la rueda E. Naturalmente cuanto más alta está esta rueda E, más descenderá el conjunto del dispositivo puesto que esta rueda es la que sirve de apoyo al mismo.

10 En el lugar señalado con la letra F, es decir, en el otro extremo del eje G va colocado un dispositivo que permite fijar la rueda E en una dirección única cuando las tierras sobre las que trabaja son blandas y constantes pero cuando se prevea la existencia de algún obstáculo o bien la dureza de las tierras es mayor, el citado dispositivo F se coloca de tal manera que la rueda E pueda girar libremente a un lado y a otro con lo que se evitan posibles atascos y roturas de las horquillas.

15 El dispositivo que acabamos de describir está llamado a tener una gran aceptación ya que a la sencillez de su constitución acompaña una gran eficacia en la misión que le está encomendada por lo que indudablemente los agricultores han de acoger la idea con gran interés.

20 Hecha la descripción que antecede, hemos de añadir que los detalles de realización de la idea expuesta, pueden variar, sin que por ello cambie la esencia de la invención, que es la que se describe en los párrafos que anteceden y la que se reivindica en la siguiente

N O T A

25 En resumen: La Patente de Invención que se solicita, recaerá sobre las reivindicaciones que siguen:

- 30 1) Dispositivo aplicable a máquinas segadoras y similares



2 45 762

5 caracterizado porque consiste en una pieza acanalada que se
sujeta a la parte inferior central de la segadora sobre cuya
pieza actúa una rueda dentada accionada por una manivela que
pone en movimiento a un tornillo sin fin y a un volante que es
el que actúa sobre la rueda dentada referida, estando provis-
to al extremo opuesto del eje sobre el que reposa la rueda de
sustentación de un dispositivo, en virtud del cual, dicha rue-
da queda fija en su posición o puede girar libremente de acuer-
do con los obstáculos que encuentre.

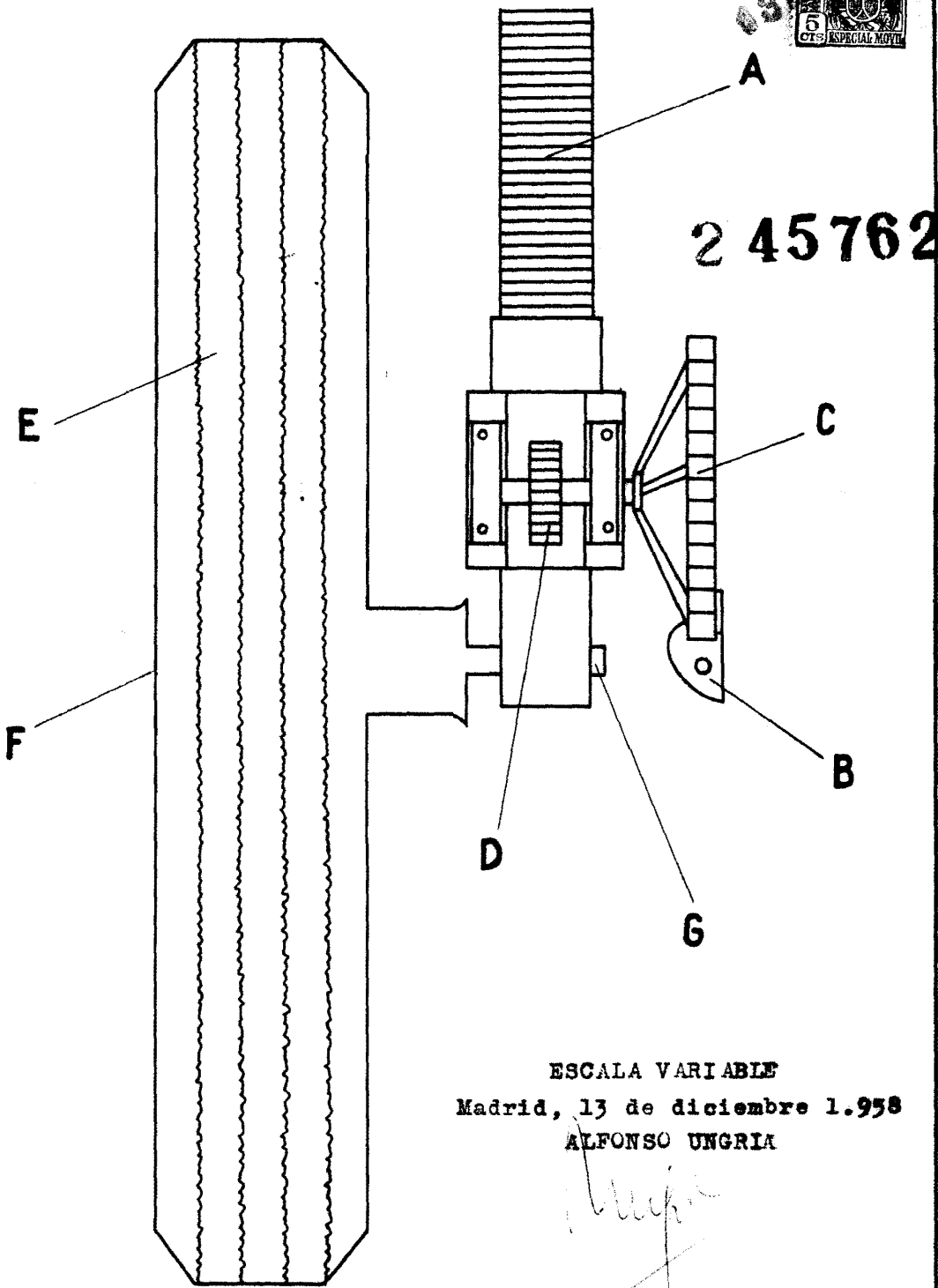
10 2) Se reivindica, por último, como objeto sobre el que
ha de recaer la Patente de Invención que se solicita: "DISPOSI-
TIVO APLICABLE A MAQUINAS SEGADORAS Y SIMILARES".

15 Todo conforme queda descrito en la presente memoria, que
consta de cuatro páginas escritas a máquina y dibujos adjun-
tos.

Madrid, 3 diciembre 1958

ALFONSO UNGRIA

PP



ESCALA VARIABLE
Madrid, 13 de diciembre 1.958
ALFONSO UNGRIA