



ESPAÑA

MICROFILMADO
MICROFICHAS

MODELO DE UTILIDAD

16 ENE. 1980

19	ES	11	NUMERO	10	Y
21		22	245752		
			FECHA DE PRESENTACION		
			024 SET. 1979		

50 PRIORIDADES:

20 NUMERO	32 FECHA	33 PAIS
-----------	----------	---------

47 FECHA DE PUBLICIDAD	51 CLASIFICACION INTERNACIONAL E 06 B 9/06
------------------------	--

54 TITULO DE LA INVENCION

"PERSIANA PLEGABLE PERFECCIONADA"

7 SOLICITANTE (S)

VALLE Y CIA, S.R.C.

DOMICILIO DEL SOLICITANTE

BARCELONA, Zamora 46

72 INVENTOR (ES)

73 TITULAR (ES)

74 REPRESENTANTE

D. MANUEL DE RAFAEL GARCIA

MEMORIA DESCRIPTIVA

El presente modelo de utilidad se refiere a una persiana plegable, perfeccionada que viene a aportar notables y sensibles mejoras, de orden constructivo y funcional, sobre las diversas realizaciones de persianas similares conocidas hasta el momento.

En efecto, ya son conocidas las persianas plegables que constan de un travesaño principal del que pende la persiana propiamente dicha y en el que están fijados los dispositivos de guía, bloqueo y desbloqueo del cordón de accionamiento que pasa por tales dispositivos y discurre por la cara vista de la persiana con el fin de conseguir su arrastre hacia arriba en el plegado.

Esta realización presenta el inconveniente de la poca estética que supone la presencia delantera de las diferentes partes del cordón, así como de los dispositivos de guía y bloqueo, lo cual queda solventado perfectamente con la actual persiana.

Para ello, ésta prevé la existencia en la propia persiana, cerca de los dispositivos de bloqueo y guía del cordón de accionamiento de unos taladros de paso de dicho cordón hacia la cara posterior, el cual pasa y por sus extremos se fija en unas anillas solidarias a la misma persiana a diferentes alturas en dicha cara posterior.

Asimismo queda previsto en el presente modelo que la parte superior de la persiana quede oculta con un faldón delantero que puede ser prolongación doblada hacia adelante de la misma persiana, con lo cual lo

24.9.79

- 3 -

único visible por la cara frontal de ésta será el trozo del cordón para accionamiento de la misma.

Con el fin de facilitar la explicación, se acompaña a la presente memoria descriptiva una hoja
5 de dibujos en la que se ha representado un caso práctico de realización, el cual se cita solo a título de ejemplo no limitativo del alcance del presente modelo de utilidad.

En dichos dibujos:

10 La figura 1 es una vista frontal en alzado de la persiana en cuestión, parcialmente fragmentada.

La figura 2 se corresponde con otra vista en alzado lateral de la persiana, también en posición desplegada como en la figura 1.

15 Según tales figuras, la persiana plegable, perfeccionada, objeto del presente modelo de utilidad, está constituida por una serie sucesiva de lamas horizontales -1- de caña de bambú o similar unidas
a través de otra serie de costuras verticales -2-,
20 dando lugar a la persiana propiamente dicha, la cual pende de un trave año horizontal -3- situado cerca de su extremo superior.

A su vez, al travesañó -3- van fijados los dispositivos de bloqueo -4- y guía -5- del cordón
25 de accionamiento -6-, el primero de cuyos dispositivos lleva los mecanismos tradicionales de polea -7-, rodillo -8- y palanca articulada y dentada -9-, mientras que el otro dispositivo incorpora sólo la polea -10-. Dichos dispositivos se prolongan a su
30 vez superiormente, por la parte posterior del

24.04.1979

- 4 -

travesaño -3-, en respectivas orejas -11- con taladros -12- de colgado del conjunto.

Es fundamental en el presente modelo el hecho de que en la misma persiana, cerca de los dispositivos de bloqueo y guía, existan sendos taladros -13- de paso de los dos tramos -6a-6b- del cordón -6- hacia la parte posterior de la persiana en donde irán guiadas por anillas intermedias -14- y anudadas por sus terminales en otras tantas anillas -15- cercanas al borde inferior del conjunto.

También es importante en el actual modelo el hecho de que el propio cuerpo de persiana cabalgue sobre el travesaño -3- y caiga a modo de faldón -16- por la parte superior delantera, con el fin de ocultar tanto dicho travesaño -3-, como los dispositivos de bloqueo -4- y guía -5- y los taladros -13-, mejorando la estética del conjunto.

El modelo, dentro de su esencialidad, puede ser llevado a la práctica en otras formas de realización que difieran solo en detalle de la indicada únicamente a título de ejemplo, a las cuales alcanzará igualmente la protección que se recaba. Podrá, pues, fabricarse esta persiana en cualquier forma y tamaño, con los medios y materiales más adecuados y los accesorios más convenientes, por quedar todo ello comprendido en el espíritu de las siguientes reivindicaciones.

24-9-79

- 5 -

REIVINDICACIONES

Se reivindica como objeto del presente modelo de utilidad:

5 1.- Persiana plegable, perfeccionada, del tipo que comprende un travesaño principal del que pende el cuerpo de persiana y donde están fijados los dispositivos de bloqueo y guía del cordón de accio-
10 namiento de dicho cuerpo, c a r a c t e r i z a d a esencialmente porque este cuerpo de persiana, cerca de los citados dispositivos de bloqueo y guía, dispone de respectivos taladros de paso hacia la parte poste-
15 rior de los tramos del mencionado cordón de acciona- miento, los cuales se fijan por sus terminales en puntos de la propia cara posterior del cuerpo de persiana, y situados cerca del borde inferior de éste.

20 2.- Persiana plegable, perfeccionada, según la reivindicación anterior, caracterizada porque el cuerpo de persiana presenta en su parte superior un faldón superior delantero, ocultando tanto el travesaño como los dispositivos de bloqueo y guía y los taladros de paso hacia atrás del cordón de accionamiento.

3.- PERSIANA PLEGABLE, PERFECCIONADA.

Consta la presente memoria descriptiva de seis hojas mecanografiadas y una lámina de dibujos.

Ma-

24-9-1979

- 6 -

drid, a

24501.113

VALLE Y CIA, S.R.C.

p.a.

MANUEL
Leceros
FABR

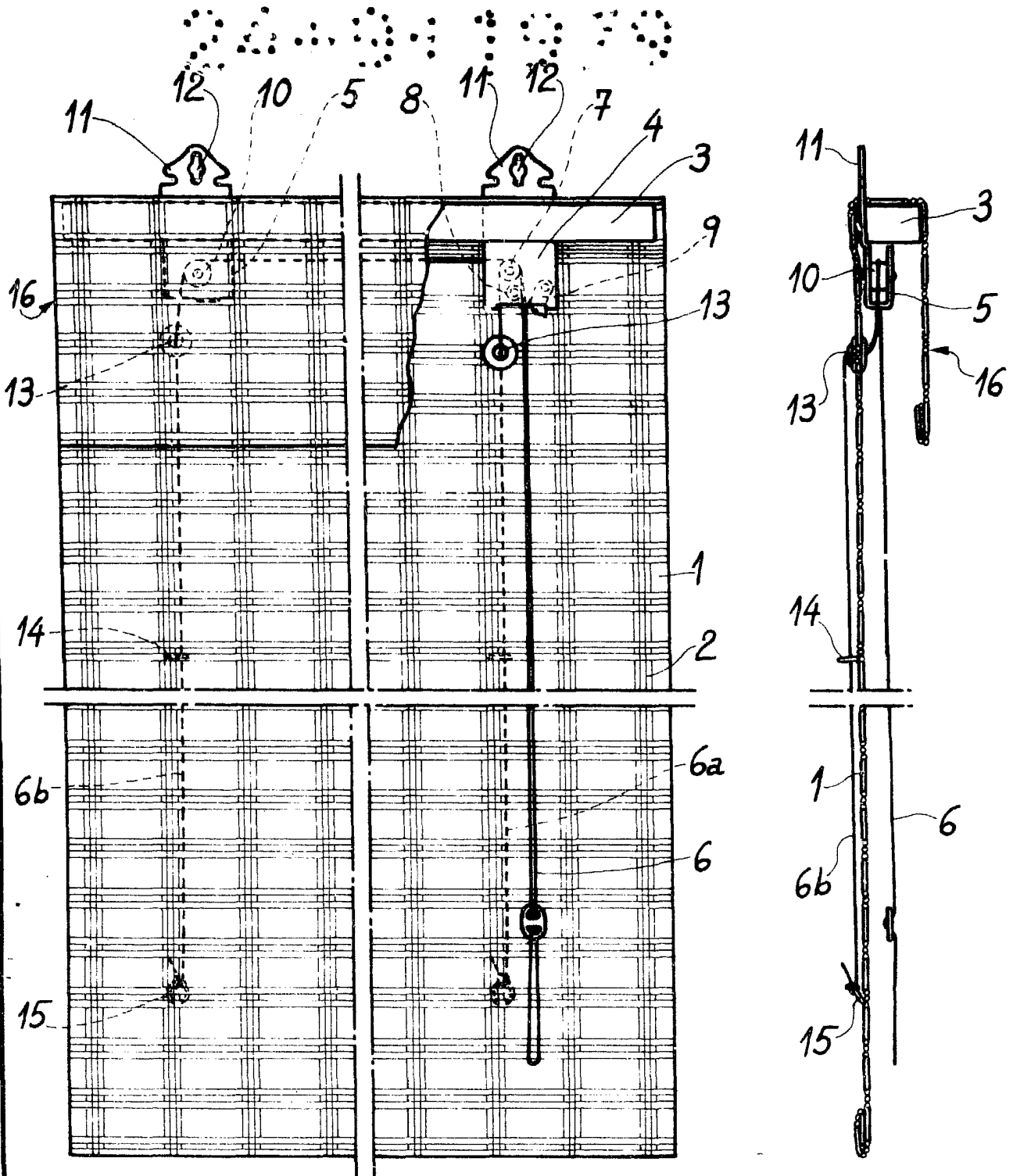


Fig. 1

Fig. 2

Madrid, 24 SET. 1979

MANUEL DE RAFAEL
P. B. *[Signature]*

Escala variable.