



ESPAÑA

18 ES

11

21

22

NUMERO	<b>245734</b>
FECHA DE PRESENTACION	

10 Y



**MODELO DE UTILIDAD**

**16 ENE. 1980**

30 PRIORIDADES:	31 NUMERO	32 FECHA	33 PAIS
-----------------	-----------	----------	---------

47 FECHA DE PUBLICIDAD	51 CLASIFICACION INTERNACIONAL <i>A44C 25/00</i>
------------------------	---

54 TITULO DE LA INVENCIÓN  
**"PLACA CON FINES DE REGALO"**

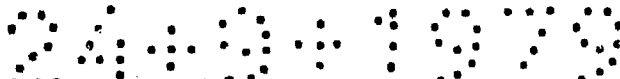
71 SOLICITANTE (S)  
**FINOR, S. A.**

DOMICILIO DEL SOLICITANTE  
**Barcelona, Calle Londres, 26**

72 INVENTOR (ES)

73 TITULAR (ES)

74 REPRESENTANTE  
**Don Ignacio PONTI GRAU**



La presente invención se refiere a una placa con fines de regalo, preferiblemente ideada como pieza de joyería o bisutería, y que puede utilizarse como medalla, dije, colgante o como joya convencional.

5 El regalo ha sido desde siempre una de las formas más utilizadas para demostrarse amor y afecto entre las personas, no solamente por el valor material que pueda tener el artículo regalado en sí, sino por el simbolismo que esta donación implica.

10 Ahora bien, hay un aspecto importante en el sentimiento amoroso que es el de compartir todo cuanto envuelve la vida de las personas que se aman y este sentimiento no ha sido perfectamente simbolizado hasta ahora con los regalos usuales.

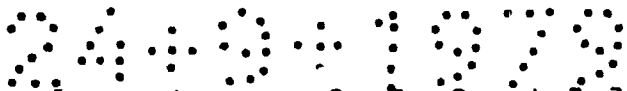
15 Por este motivo se ha ideado la placa con fines de regalo objeto de la invención, que se caracteriza por el hecho de que presenta unas líneas debilitadas de rotura, que permiten la fragmentación de la placa en un mínimo de dos partes, mediante una ligera presión manual.

20 Ventajosamente las dos partes o fragmentos estarán dotados de medios para que puedan suspenderse de una cadena o similar.

Para la mejor comprensión de cuanto queda descrito en la presente memoria, se acompaña un dibujo en el que, tan sólo a título de ejemplo, se representa un caso práctico de realización del objeto de la invención.

25

En dicho dibujo, la figura 1 es una vista en perspectiva de la placa; la figura 2 es una vista en alzado



frontal; y la figura 3 muestra en alzado frontal la placa fragmentada en dos partes.

La placa descrita consta en los dibujos de una pieza -1-, preferiblemente de joyería, dotada de una línea debilitada -2- que la divide en dos partes -la- y -lb-, por lo  
 5 menos, las cuales pueden separarse mediante una ligera presión manual sobre la placa.

Cada una de las partes o fragmentos está ventajosamente dotada de unas aberturas -3- para la suspensión de  
 10 los fragmentos por separado, ya sea de una cadena, pulsera o similar.

La persona que desea mostrar su afecto y amor a otra, adquiere la placa -1- y la divide para entregarle uno de los fragmentos, reteniendo ella misma el otro. De esta  
 15 forma el regalo tiene el doble significado de donación y de compartir los aconteceres que la vida puedan depararles.

Por otra parte, los dos fragmentos -la- y -lb- presentan bordes -4- de contornos complementarios y que encajan entre sí, dando a entender que son parte de un todo.

Se ha previsto que la placa pueda dividirse en más de dos fragmentos, en cuyo caso resulta adecuada para regalos entre padres e hijos, grupos de amistad, etc.

La placa podrá presentar inscripciones, grabados u otros apliques que se consideren oportunos.

Serán independientes del objeto de la invención los materiales empleados en la fabricación de la placa, formas y dimensiones de la misma, número de fragmentos en que pueda dividirse, y cuantos detalles accesorios puedan presentarse, siempre y cuando no afecten a su esencialidad.

REIVINDICACIONES

5 1. Placa con fines de regalo, caracterizada esencialmente por el hecho de que está dotada de unas líneas o puntos debilitados de rotura que permiten la fragmentación de la placa en dos partes, como mínimo, mediante una ligera presión manual.

2. Placa con fines de regalo, según la reivindicación anterior, caracterizada por el hecho de que, opcionalmente, cada una de las partes en que puede fragmentarse la medalla presenta medios de suspensión.

10 3. Placa con fines de regalo.

La presente memoria descriptiva consta de cuatro hojas foliadas escritas a máquina por una sola cara.

Barcelona, 22 de septiembre de 1979

FINOR, S. A.



29835/1

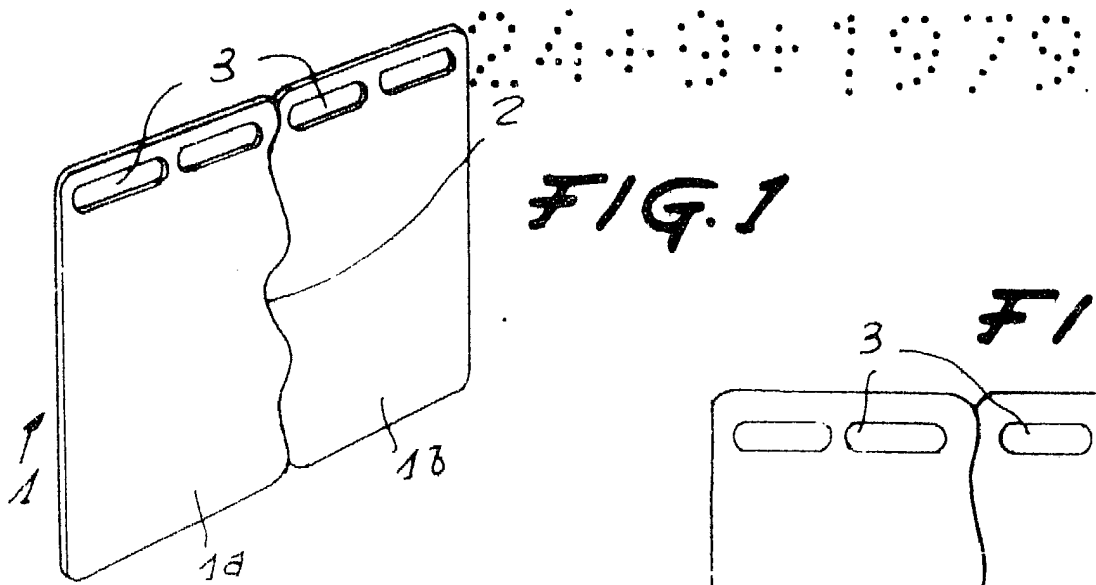


FIG. 1

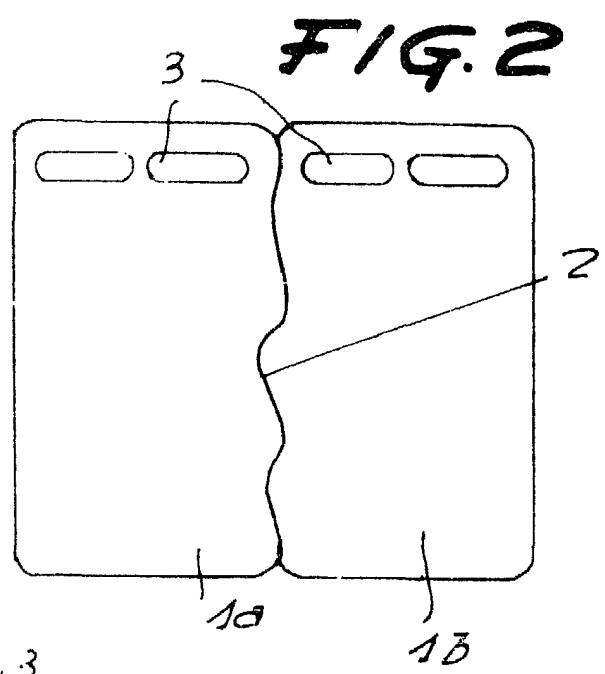


FIG. 2

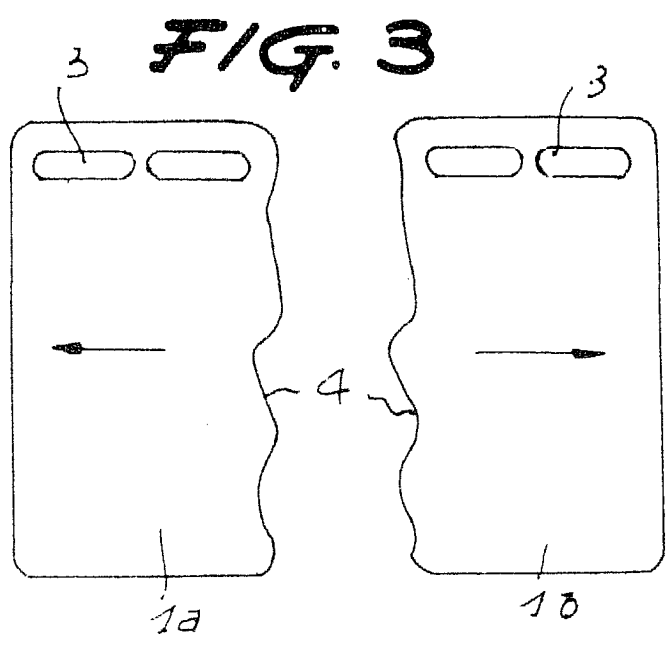


FIG. 3

Barcelona, 22 de septiembre de 1979  
p.a.