

MINISTERIO DE INDUSTRIA Y ENERGIA

Registro de la Propiedad Industrial



ESPAÑA



(19) ES	(11) NUMERO	(10) Y
(21)	<b>2.457.08</b>	
(22)	FECHA DE PRESENTACION	
	20 SET. 1979	

MODELO DE UTILIDAD

16 ENE. 1980

(30) PRIORIDADES:	(32) FECHA	(33) PAIS
(31) NUMERO		

(47) FECHA DE PUBLICIDAD	(51) CLASIFICACION INTERNACIONAL
	H04R 11/00

(54) TITULO DE LA INVENCIÓN

"TRANSDUCTOR ELECTROACUSTICO, PERFECCIONADO"

(71) SOLICITANTE (S)

D. JORGE BORGUÑO CLUA

DOMICILIO DEL SOLICITANTE

BARCELONA, Gran Vía de Carlos III, 81

(72) INVENTOR (ES)

(73) TITULAR (ES)

(74) REPRESENTANTE

D. MANUEL DE RAFAEL GARCIA

Se refiere el presente modelo de utilidad a un transductor electroacústico perfeccionado, del tipo de los que incorporan un diafragma electret, que  
5 aporta notables y sensibles mejoras, de orden constructivo y funcional sobre las diversas realizaciones de transductores similares ejecutados hasta el momento.

En efecto, en la actualidad, los transductores del tipo citado incorporan un circuito impreso,  
10 el cual además de resultar de dificultosa fabricación, presenta problemas de incorporación de los terminales, con las consiguientes dificultades cara al cierre de la cápsula o caja. Este problema queda solucionado en el presente modelo con la utilización de un circuito  
15 integrado monolítico que lleva incorporados de origen los terminales y que permite, a igualdad de tamaño, una mayor cámara acústica, así como la posibilidad de un sellado aislante de la caja.

Otra característica importante del presente  
20 transductor radica en la existencia de un montaje de carácter elástico entre el circuito y el conjunto electret, cuyo montaje permite la absorción de vibraciones por choques o similares.

Con el fin de facilitar la explicación se  
25 acompaña a la presente memoria descriptiva una hoja de dibujos en la que se ha representado un caso de realización el cual se cita sólo a título de ejemplo no limitativo del alcance del presente modelo de utilidad.

30 En dichos dibujos:

20091979

- 3 -

La figura 1 es una vista en sección longitudinal, alzada y completa del transductor en cuestión.

La figura 2 se corresponde con una vista en planta del propio transductor, una mitad por su cara frontal y la otra por su cara posterior.

Según tales figuras, el transductor electroacústico, perfeccionado, objeto del presente modelo de utilidad consta de una caja o cápsula envolvente -1-, provista de una embutición -2- en su cara frontal, con una serie de orificios -3- de paso de ondas acústicas, contra cuya cara apoya el diafragma electret -4- y el electrodo posterior -4'- también dotado de perforaciones -5- para el propio fin anterior, determinándose entre embutición -2- y diafragma -4- una cámara -6- para la libre vibración de dicho diafragma o membrana -4-.

Dicho conjunto electret -4- y -4'- queda alojado en el cajetín -7- de un casquillo -8-, encajado en la cápsula -1-, intercalándose entre casquillo -8- y electret -4'- una arandela -9- de compresión y amortiguadora.

El citado casquillo -8- conforma la cámara acústica interna -10- y en ella va dispuesto un circuito integrado monolítico -11-, axialmente montado en un tabique transversal -12-, apoyado en el casquillo -8- y solidarizado a la caja -1- mediante un relleno plástico-aislante -13- de resina epoxi o similar, por cuyo relleno sobresalen los terminales -14-14'- derivados del circuito -11-.

Del mismo circuito -11- surge el terminal de masa -15- que asoma a través del propio relleno -13-

y va soldado por -16-, tanto al circuito -11- asegurando su estabilidad mecánica, como al tabique -12- con lo que el circuito de masa arranca de la membrana -4-, pasa por la caja -1- y el citado tabique -12-  
5 y se remata en el terminal -15-.

Es importante asimismo en el presente modelo, el montaje elástico del circuito -11- respecto del conjunto electret -4- y -4'-, a cuyo efecto ello se realiza mediante un conductor inflexionado -17- que  
10 arranca de dicho circuito -11- y se fija en un bloque elástico-conductor -18-, a modo de almohadilla, solidario al propio electrodo posterior -4'- del conjunto electret. Este montaje es el que permite la absorción de vibraciones por choques o similares que irían en  
15 deterioro del circuito -11-.

El modelo, dentro de su esencialidad, puede ser llevado a la práctica en otras formas de realización que difieran solo en detalle de la indicada únicamente a título de ejemplo, a las cuales alcanzará igualmente  
20 la protección que se recaba. Podrá, pues, fabricarse este transductor en cualquier forma y tamaño, con los medios y materiales más adecuados y los accesorios más convenientes, por quedar todo ello comprendido en el espíritu de las siguientes reivindicaciones.

20:9:1979

- 5 -

### REIVINDICACIONES

Se reivindica como objeto del presente modelo de utilidad:

1.- Transductor electroacústico, perfeccionado, caracterizado esencialmente por estar constituido por una cápsula envolvente en cuya cara frontal existe una embutición perforada contra la que se apoya el diafragma electret y electrodo posterior mantenidos por un casquillo presionador, con interposición de una arandela de compresión y amortiguadora, determinando dicho casquillo una cámara interna donde se monta, conectado al conjunto electret, un circuito integrado monolítico mantenido posicionalmente por un tabique posterior transversal conductor que se solidariza a la cápsula mediante un relleno plástico-aislante por el que asoman los dos terminales de conexión derivados del citado circuito, cuyo terminal de masa asoma también por dicho relleno y va soldado al mencionado tabique conductor, asegurando dicha soldadura la estabilidad mecánica del susodicho circuito.

2.- Transductor electroacústico, perfeccionado, según la reivindicación anterior, caracterizado asimismo porque la conexión del circuito integrado al conjunto electret se realiza elásticamente por mediación de un conductor inflexionado que arrancando de dicho circuito se une a un bloque elástico-conductor solidarizado al citado electret.

20.9.1979 - 6 -

3.- TRANSDUCTOR ELECTROACUSTICO, PERFECCIONADO.

Consta la presente memoria descriptiva de seis hojas mecanografiadas y una lámina de dibujos.

Madrid, a 20 de Septiembre de 1979

JORGE BORGUÑO CLUA

P. E.  
MANUEL DE RAFAEL



Fig. 1

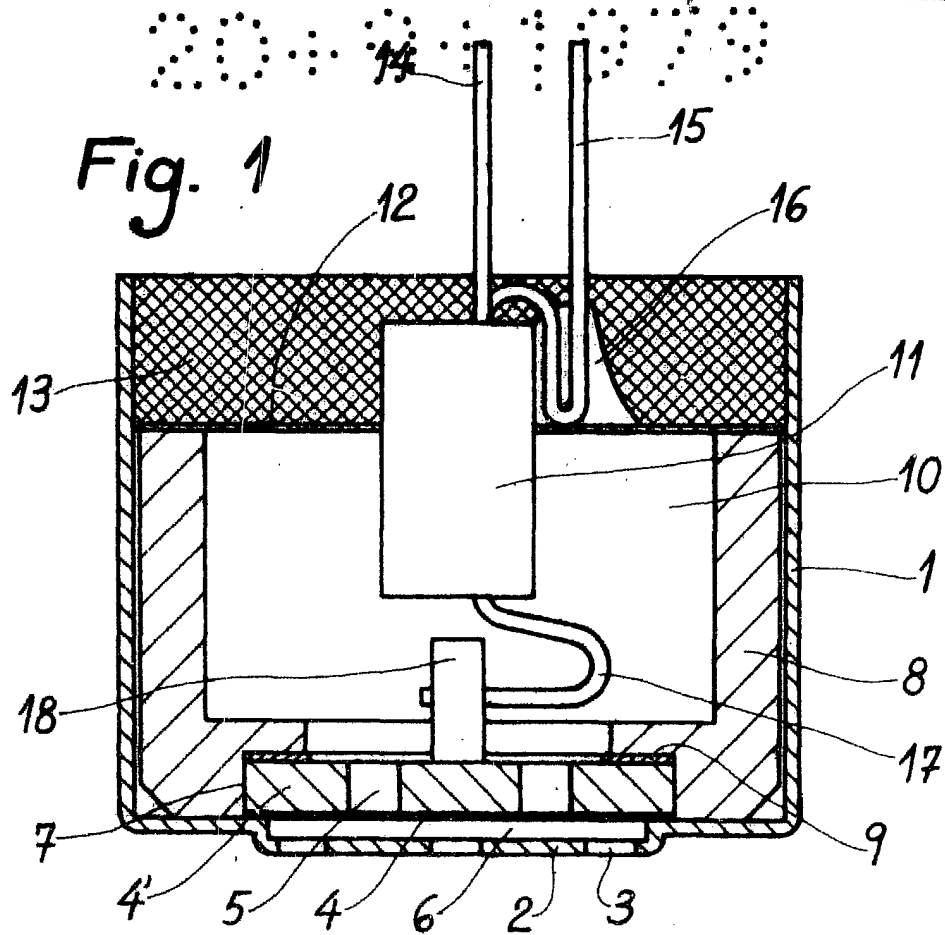
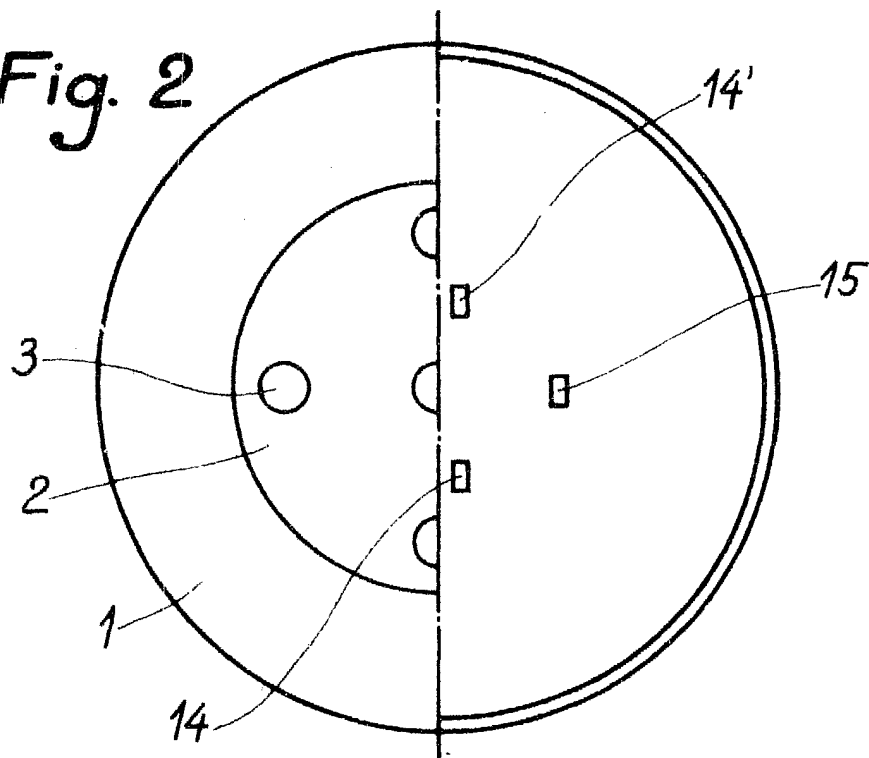


Fig. 2



Madrid,

MANUEL DE RAFAEL

Escala variable.