



ESPAÑA

1 JUN. 1980

MODELO DE UTILIDAD

⑩ ES	⑪	NUMERO	⑩ Y
	②①	245.703/2	
	②②	FECHA DE PRESENTACION	
		20.9.79	

③①	③②	③③	
PRIORIDADES:	FECHA	PAIS	
③① NUMERO			

④⑦	⑤①
FECHA DE PUBLICIDAD	CLASIFICACION INTERNACIONAL
	G 0 9 F 3 / 0 0

⑤④
TITULO DE LA INVENCIÓN
FUNDA PARA LETREROS RECAMBIABLES.

⑦①
SOLICITANTE (S)
DON JOSE MARIA AZCUNE ZUBIA

DOMICILIO DEL SOLICITANTE
Arquitecto Lizaur, nº 4 - OÑATE .- (GUIPUZCOA)

⑦②
INVENTOR (ES)

⑦③
TITULAR (ES)

⑦④
REPRESENTANTE
DON BERNARDO UNGRIA GOIBURU

1 El Estatuto vigente sobre Propiedad Industrial, de
26 de Julio de 1929, en su texto refundido publicado el 30
de Abril de 1930, establece los caracteres de patentabili-
5 objeto obtener ventajas sobre lo ya conocido, admitiendo
por consiguiente como patentables, las nuevas máquinas, a-
paratos, instrumentos, procesos de fabricación, etc. La am-
plitud de conceptos previstos como patentables, ha llevado
al legislador a aclarar (Artº. 46) que la enumeración con-
10 tenida en dicho cuerpo legal es puramente enunciativa y no
limitativa, haciéndola extensiva incluso a los descubrimien-
tos de tipo científico (Artº. 47).

El Decreto de 26 de Diciembre de 1947, recogiendo
la Orden de 18 de Noviembre de 1935, confirma el criterio
15 legal de que también serán patentables los instrumentos, ob-
jetos, o partes de los mismos, que aporten a la función a
que son destinados, un beneficio o efecto nuevo, y en defi-
nitiva que constituyan una mejora sustancial sobre lo ante-
riormente conocido.

20 Pues bien, a tenor de lo expuesto, y en base al ar-
ticulado que recoge los conceptos expresados, debe conside-
rarse, que la invención a que se refiere la presente memo-
ria, constituye una novedad industrial, con características
y ventajas que la hacen merecedora del privilegio de explo-
25 tación exclusiva que por ella se solicita, premiando así
los méritos de quien aporta a la industria del país una me-
jora efectiva y precisamente comprendida entre las enuncia-
das por la Ley como patentables. (Arts. 46 y 47 en relación
con el 171, en su nueva redacción afectada por la Orden de
30

1

La presente invención, según se expresa en el enunciado de esta memoria descriptiva, se refiere a una funda para letreros recambiables, por ejemplo, destinados a la denominación de productos, precio, etc.

5

La funda que la invención propone, concretamente, es del tipo de las que se constituyen mediante un cuerpo monopieza sustancialmente plano, de plástico moldeado, con una de sus caras transparentes a fin de permitir la lectura de la etiqueta retenida en la funda.

10

La etiqueta se introduce por una ranura abierta en un extremo de la funda, que posteriormente recibe el acoplamiento de una argolla para su adosamiento al producto que se trata de identificar.

15

Este tipo de funda presenta, no obstante, un inconveniente que radica en el hecho de que cuando se presenta la necesidad de sustituir la etiqueta por otra de letreiro diferente, hay necesariamente que, en primer lugar separar la argolla del producto, es decir, soltar la funda del punto en que se hallaba retenida, y en segundo lugar retirar la argolla de la funda con el fin de dejar libre la ranura a cuyo través se extrae la etiqueta contenida y se introduce la nueva etiqueta.

20

25

Realizadas estas operaciones, hay que volver a colocar la argolla en la funda e incorporar ésta nuevamente al producto.

30

Con el fin de evitar toda esta serie de operaciones, que redundan en una considerable pérdida de tiempo, la invención propone una funda que se caracteriza fundamentalmente porque la ranura para entrada y extracción de la etiqueta se localiza, en un extremo, en una zona

1 de emplazamiento de la argolla. Así, el recambio de etiqueta no implica retirar la funda del producto ni retirar la argolla de la funda, redundando ello en la rapidez y comodidad de manipulación.

5 Con el fin de exponer con mayor claridad las características de la funda que nos ocupa, se acompaña a la presente memoria descriptiva, formando parte integrante de la misma, una hoja de planos donde se representa lo siguiente:

10 La figura 1ª corresponde a una sección longitudinal de la funda para letreros recambiables que constituye el objeto de la presente invención. En esta figura se muestra la lámina transparente y la etiqueta en posición previa de introducción en la funda.

15 La figura 2ª, por último, muestra una vista de la funda con la etiqueta parcialmente extraída, sin que ello implique la retirada de la argolla.

20 De acuerdo con lo que se ha dicho, la funda, referenciada en general con (1), a que se refiere la presente memoria consiste en un cuerpo plano conformado mediante la superposición de dos láminas (2, y 3) que establecen un alojamiento (4) para una hoja (5) transparente y para la etiqueta (6).

25 Las láminas (2 y 3), o funda propiamente dicha, se unen dejando una zona libre a fin de constituir la ventana (7) para acceso de la hoja transparente (5) y etiqueta (6). Ambas quedan enfrentadas a la ventana (8) de la lámina (1) a cuyo través se lee el letrero impreso en la etiqueta (6).

1 en el extremo opuesto al que recibe la argolla(9), es posible extraer la etiqueta (6), para su sustitución, sin necesidad de retirar el conjunto del punto (10) de enclavamiento.

5

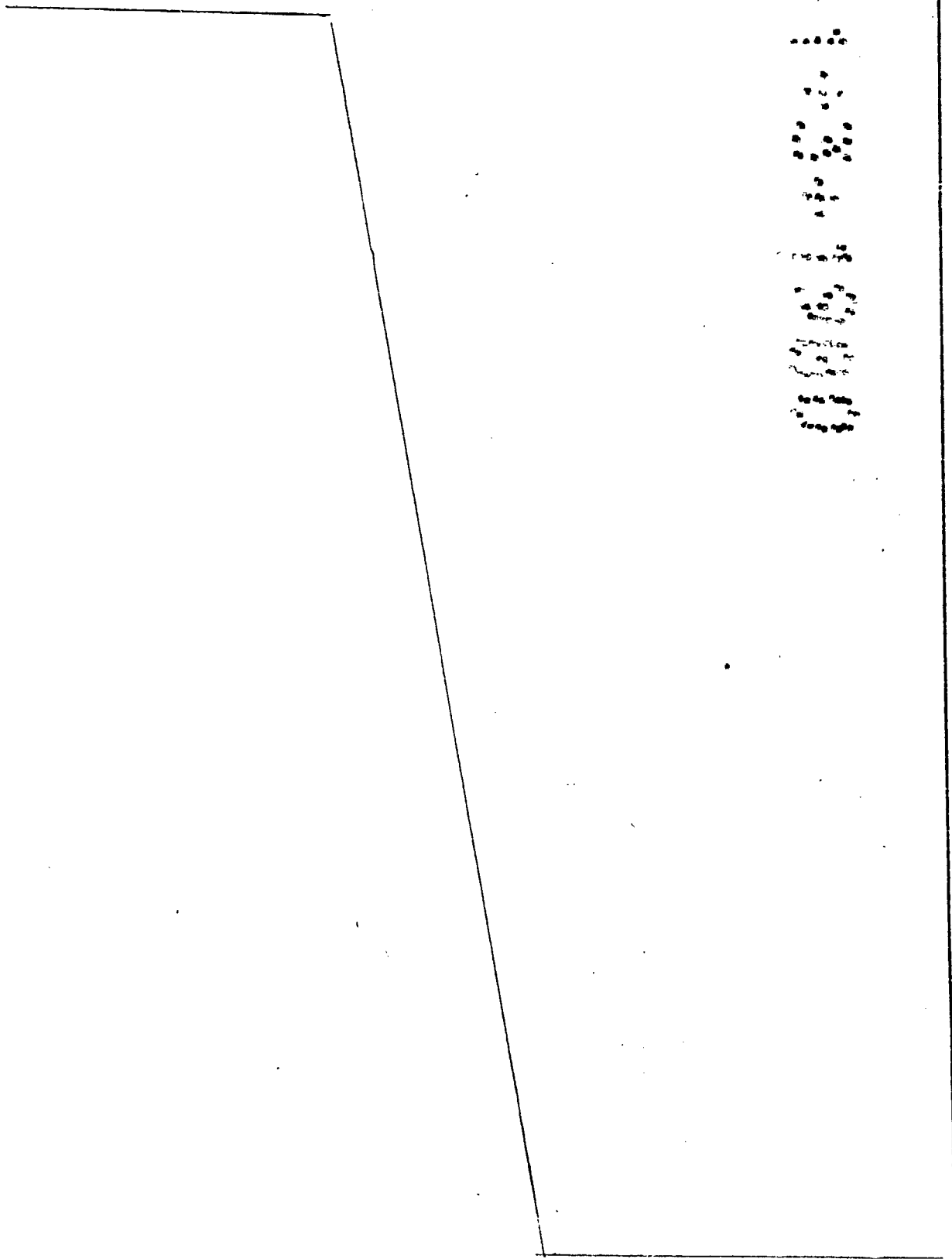
10

15

20

25

30



1 Hecha la descripción a que se refiere la memoria
que antecede, es preciso insistir en que los detalles de
realización de la idea expuesta, pueden variar, es decir,
que pueden sufrir pequeñas alteraciones, basadas siempre
5 en los principios fundamentales de la idea, que son en esen-
cia los que quedan reflejados en los párrafos de la descrip-
ción hecha. En efecto, el Artículo 48 del Estatuto vigente
sobre Propiedad Industrial, establece como no patentables,
en su apartado tercero, "los cambios de forma, dimensiones,
10 proporciones y materias de un objeto ya patentado" fijando
así el criterio del legislador en el sentido de que paten-
tada una idea que pueda dar lugar a una realidad práctica
e industrializable, nadie podrá apoyarse en ella para, a
pretexto de haber introducido ligeras modificaciones, pre-
15 sentarla como nueva y propia.

Este principio, en cuanto al alcance de la protec-
ción del objeto patentado se refiere, se halla confirmado
por numerosas Sentencias del Tribunal Supremo, y entre -
20 ellas, como más terminantes, en las de fechas 16 de octubre
de 1954, 23 de enero de 1959, 20 de marzo de 1964 y otras.

Establecido el concepto expresado, en cuanto a la
amplitud que debe darse a la protección solicitada, se re-
dacta a continuación la Nota de Reivindicaciones, de acuer-
do con lo que se establece en el último párrafo del apar-
25 tado tercero del Artículo 100 de la Ley, sintetizando así
las novedades que se desean reivindicar:

NOTA DE REIVINDICACIONES

En resumen, el privilegio de explotación exclusi-
va que se solicita, recaerá sobre las reivindicaciones si-
30 guientes:

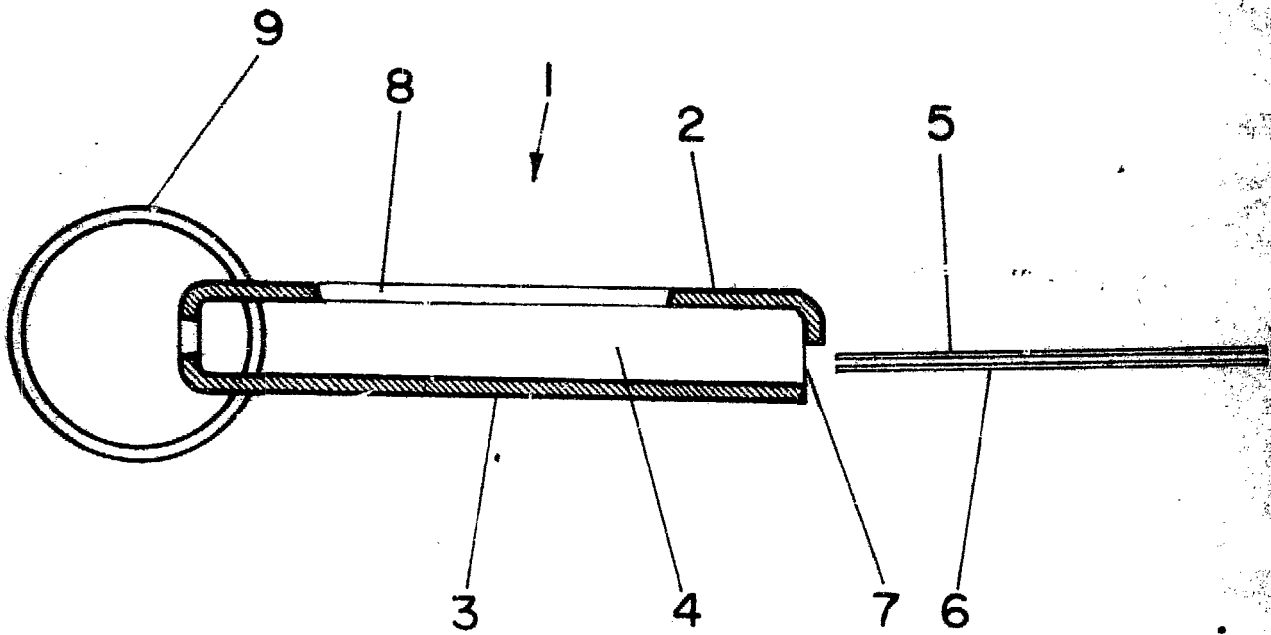


FIG. 1

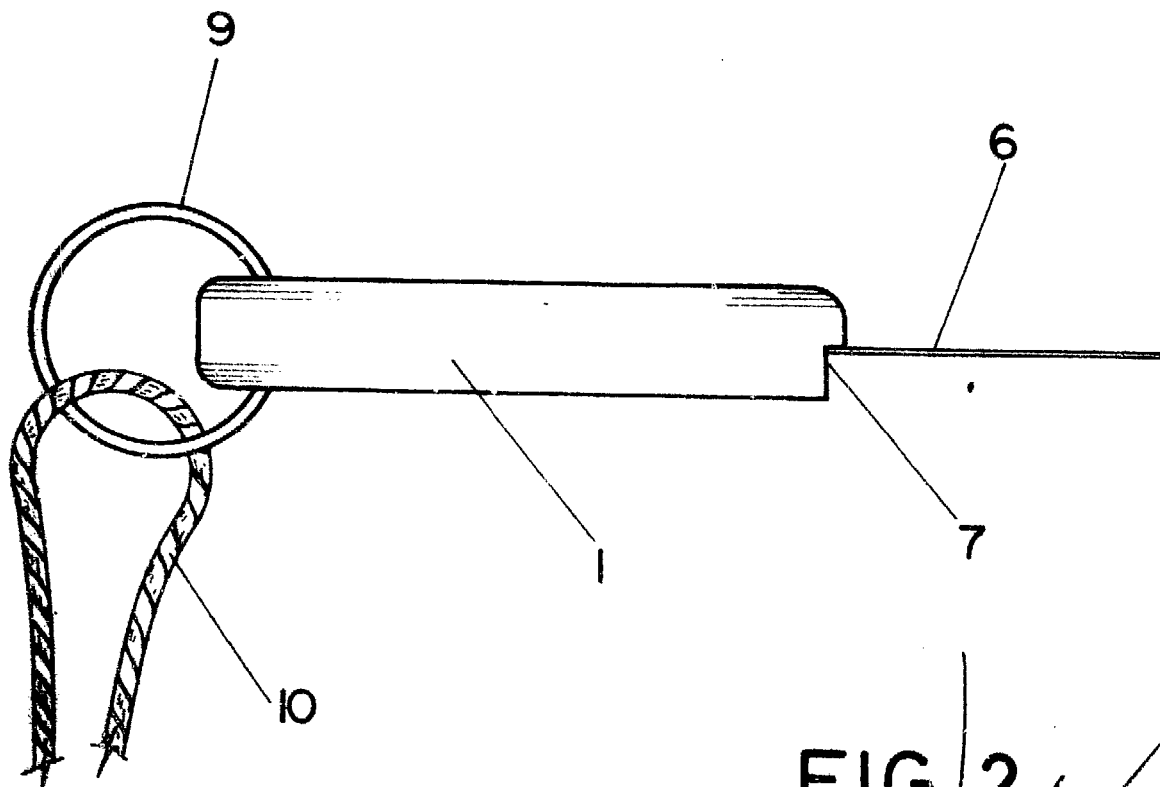


FIG. 2

ESCALA VARIABLE
Madrid 20 de Septiembre 79
BREVANDO UNGRIA