

MINISTERIO DE INDUSTRIA Y ENERGIA

Registro de la Propiedad Industrial



ESPAÑA

19 ES 21 22	245691 <small>NUMERO</small>	10 Y
	20 SEP. 1979 <small>FECHA DE PRESENTACION</small>	

1 ENE. 1980

MODELO DE UTILIDAD

30 PRIORIDADES: 31 NUMERO 27913 A/78	32 FECHA 21 Septiembre 1978	33 PAIS ITALIA.
---	---------------------------------------	---------------------------

47 FECHA DE PUBLICIDAD	51 CLASIFICACION INTERNACIONAL <i>H 04 M 1/26</i>
------------------------	--

54 TITULO DE LA INVENCIÓN

"APARATO TELEFONICO CON DISPOSITIVO ELECTRONICO PARA LA BUSCA Y LLAMADA AUTOMATICA DE LOS NUMEROS, MEMORIZADOS EN EL MISMO DISPOSITIVO".

71 SOLICITANTE (S)

CARSO ELECTRONIC INSTRUMENTS AND COMMUNICATIONS S.R.L.

DOMICILIO DEL SOLICITANTE

Piazza della Motta, 5/A- 21100 - VARESE (Italia).-

72 INVENTOR (ES)

73 TITULAR (ES)

74 REPRESENTANTE

DON JOSE LOPEZ CORTES.-



M E M O R I A D E S C R I P T I V A

=====

La presente invención industrial tiene como objeto un aparato telefónico provisto de un dispositivo electrónico para la busca y llamada automática de los números memorizados en el mismo repertorio.

5 Los sistemas actualmente en uso para acoplar dispositivos de busca automática en los aparatos telefónicos y obtener seguidamente la llamada automática de los números memorizados en dichos dispositivos, se valen de unas tarjetas perforadas o sistemas similares, mediante los cuales se hacen
10 las llamadas, insertando esas tarjetas previamente preparadas en un alojamiento a propósito.

No obstante, con tales sistemas conocidos, la preparación y la utilización de las tarjetas precisan de un tiempo de trabajo bastante considerable, lo que reduce
15 notablemente la utilidad práctica del sistema en sí.

Por otra parte, estos sistemas conocidos requieren siempre la formación de un fichero, con las consiguientes dificultades y empleo de tiempo en las averiguaciones y en la sistematización de las tarjetas, mientras que los inconvenientes del fichero determinan una cierta incomodidad de
20 sistematización.

El objeto principal de la presenta invención es el de eliminar los inconvenientes mencionados, propios de esos sistemas conocidos, realizando un aparato telefónico con un dispositivo electrónico, en el cual la memorización de los
25 nombres y de los correspondientes números se puede realizar



muy fácil y rápidamente, con posibilidad de un control directo y con tiempos de búsqueda reducidísimos.

Otro objetivo importante de esta invención es el de poder realizar repertorios telefónicos con un número de nombres muy elevado y con unas dificultades mínimas.

Otro objetivo de esta invención es el de permitir la formación de agendas de nombres, de llamarles en el orden deseado, de acoplar en un aparato telefónico en el que las prestaciones puedan ser ampliamente realizadas conforme a las necesidades y mediante disposiciones auxiliares previas de tipo vario.

Estos y otros ulteriores objetivos que podrán resultarle mejor evidenciados a través de un examen de la descripción que sigue, son conseguidos por el aparato telefónico de que se trata, el cual se caracteriza por el hecho de comprender un teclado alfa-numérico con un micro-procesador, pilotado por el mencionado teclado y una serie de pulsadores para la selección de las varias funciones; por lo menos un módulo de memoria electrónica, unido al mencionado micro-procesador para la formación de un repertorio de nombres y de números telefónicos, y para el envío automático de los mismos números a la línea telefónica para las llamadas, y una pequeña pantalla o cartel alfa-numérico, unido al micro-procesador y al módulo de memoria electrónica, para la visión de los nombres y de los números telefónicos formados sobre el mencionado teclado, para que sean incluidos en repertorio, o bien pa-



ra la visión de aquellos números ya incluidos en el reperto-
rio. Las ulteriores ventajas de esta invención resultarán
mejor evidenciadas a través del exámen de una descripción
detallada de una forma de realización preferida, pero no
5 exclusiva, de un aparato telefónico de sobremesa, provisto
de un dispositivo electrónico para la formación y utiliza-
ción de un repertorio telefónico y para la llamada automá-
tica de los números incluidos en dicho repertorio, ilustra-
da a título indicativo y no limitativo, con referencia a
10 los diseños que adjuntamos, en los cuales:

La figura 1 ilustra el aparato visto en perspec-
tiva, conforme a esta invención;

La figura 2 nos ofrece una vista del teclado del
mismo aparato;

15 La figura 3 ilustra un esquema de bloques del apa-
rato conforme a esta invención.

Con particular referencia a las figuras 1 y 2, el
aparato en cuestión está constituido por un contenedor 1,
y por un micro-teléfono 2.

20 Sobre el panel superior del mencionado contenedor
van dispuestos:

- un teclado alfa-numérico 3;
- una serie de pulsadores, de 4 a 17, para la selec-
ción de las varias funciones;
- una pequeña pantalla o cartel 18, alfa-numérico,
25 a 16 caracteres, preferiblemente del tipo de matriz a puntos;



- un altavoz amplificador 19, con el correspondiente interruptor a indicación luminosa 20;

- un pulsador 21, para el requerimiento de línea externa a una centralilla interna.

5 Sobre el panel frontal del contenedor 1, están a disposición:

- el interruptor de encendido 22;

- un micrófono adicional 16, con el correspondiente interruptor a indicación luminosa;

10 - el potenciómetro 24, de regulación del volumen del altavoz 19;

- un tele-comando 25, para un dispositivo auxiliar, (por ejemplo un graduador u otro aparato);

- una sonería eléctrica 26.

15 Sobre el panel posterior del contenedor, eventualmente prolongado, tal como va indicado en líneas de puntos 27, en la figura 1, están disponibles:

- una portilla que permite la introducción de uno o más módulos de memoria adicionales;

20 - un conector para la conexión a eventuales aparatos auxiliares;

- un cable de alimentación tripolar 28;

- el cable 29, para la conexión a la red telefónica.

25 Por cuanto se refiere a la formación del repertorio, el aparato conforme a esta invención permite realizar un repertorio de 100 nombres, con sus correspondientes números telefónicos, extensible hasta a 400, con incrementos no-



dulares de 100 nombres (introduciendo tres módulos de memoria adicionales).

Este repertorio se obtiene con los mencionados módulos, constituyendo una memoria electrónica "no volátil", que va escrita de forma convencional por medio del teclado alfa-numérico 3.

Las informaciones que se han de enviar a la memoria son visibles sobre el cartel 18, de forma que pueden ser controladas.

El repertorio es consultable sobre el cartel, escribiendo el nombre deseado por medio del teclado 3.

Para llamar al nombre visible sobre el cartel es suficiente pulsar la tecla de envío a destino 17.

Para llamar un número no memorizado en el repertorio, es suficiente componerlo sobre el teclado 3, controlarlo si es necesario sobre el cartel 18, y enviarlo a la línea con la tecla de envío a destino, 17.

Si el número llamado resultara "ocupado", el aparato permite al operador volverlo a llamar de nuevo mas veces, actuando sobre la tecla de envío a destino 17, sin tener necesidad de recomponerlo cada vez.

El repertorio puede ser leído sobre el cartel de manera continuada, por óden alfabético, nombre por nombre, o bien, gracias a una adecuada disposición previa del microprocesador, por categorías, oprimiendo para este caso la tecla, 11.

El aparato conforme a esta invención comprende, además, una agenda de 16 posiciones, en la cual el operador, por medio del teclado 3, introduce los nombres que se han



de llamar, en un ordenamiento deseado. Para llamar al número de un usuario incluido en la agenda, el operador lo hará aparecer sobre el cartel, teniéndolo así dispuesto para inmediato envío a destino. La secuencia de las llamadas puede también ser cambiada por el operador en todo momento. El operador puede efectuar también el coloquio telefónico sirviéndose del micrófono 23, o del altavoz 19, adicionales, evitando por consiguiente el tener que manejar el micro-
teléfono 2, o bien puede servirse de este último y obtener una amplificación con el altavoz adicional 19.

El aparato conforme a esta invención prevé, dentro del micro-
teléfono 2, y en la parte fija, un sistema de transmisión a distancia sin cable, para lo cual, desprendiendo del micro-
teléfono el cable que lo conecta al resto del equipo el micro-
teléfono entra por sí en transmisión/recepción con la parte fija del aparato, permitiendo al operador realizar el coloquio telefónico, alejándose del puesto en que el aparato mismo está instalado.

Por cuanto concierne al modo de operar, vale cuanto sigue:

a)- Llamadas telefónicas convencionales, La combinación telefónica se efectúa por medio del teclado 3, y la combinación misma puede ser controlada sobre el cartel 18. Con el micro-
teléfono, la combinación es enviada a la línea mientras se forma sobre el teclado, que actúa por lo tanto como un disco normal combinador.



b).- Llamadas telefónicas con control preventivo del número formado. El número se forma sobre el teclado mientras el micro-teléfono está bajado. El número puede ser controlado sobre el cartel antes de su envío a destino. En caso de error, la tecla 14, permite cancelar la última cifra vista.

La acción de dicha tecla es repetitiva; por lo tanto, teniéndola sujeta se cancela progresivamente el número entero visto sobre el cartel.

Cuando el cartel indica el número deseado, se levanta el micro-teléfono y se envía a la línea el número mismo, pulsando para ello la tecla 17.

c).- Llamadas telefónicas con amplificador. Para llamar o responder a una llamada con micro-teléfono bajado, el operador debe pulsar la tecla 17, la cual hace relampaguear la tecla 15, que indice que está en acción la conexión con la central telefónica -(apretar la tecla 17, equivale lo mismo que haber alzado el micro-teléfono). Si el número que se ha de llamar ya había sido compuesto, el envío a destino es inmediato; caso contrario se procede simultáneamente a la composición del mismo número, de parte del operador.

Iniciada la llamada telefónica el operador puede conservar por medio del micrófono y del altavoz adicionales, sin ninguna otra operación; de manera alternativa, el mismo operador podrá hablar utilizando un micro-teléfono, en cuyo caso levanta el mismo, excluyendo automáticamente micrófono y altavoz adicionales, desactivando el micrófono adicional por medio de la tecla 30. Para oclusión de la llamada tele-



fónica se baja el micro-teléfono, o bien, en el caso de conversación con el micro-teléfono, o bien, en el caso de conversación con el micro-teléfono bajado, se aprieta la tecla 15, la cual causa ahora de relampaguear.

5 d).- Llamadas telefónicas con llamada automática. Para llamar un número memorizado en repertorio, el operador deberá componer el correspondiente nombre sobre el teclado 3, en la sección alfabética. El dispositivo está previamente dispuesto, de forma que, generalmente, es suficiente componer las primeras dos o tres letras- (o sea el primer grupo individualizante de letras)- para que el nombre buscado sea visto automáticamente y por entero en el cartel mientras que el correspondiente número (que no aparece) está dispuesto para su envío a destino en línea, obtenible apretando la tecla 17.

10 e) Repetición de llamada automática. El último número llamado queda memorizado y está a disposición para ulteriores llamadas que se efectúan apretando la tecla 17.

15 f) Llamadas telefónicas con micro-teléfono, cortada la corriente del propio cable. Como anteriormente se ha expuesto, el operador puede usar el micro-teléfono alejado del resto del equipo, simplemente desconectándolo del conector del propio cable, operación que puede ser efectuada antes o durante la llamada telefónica, y que pone en funcionamiento el sistema de transmisión/recepción a distancia.

20 Por lo que atañe a la formación del repertorio, se utiliza de vez en cuando el teclado 3, para formar primeramente el nombre (eventualmente abreviado) que aparecerá sobre el cartel (para el control).



En el caso de nombre formado por varios nombres, puede ser introducido un intervalo entre los nombres apretando la tecla 14a, teniendo presente que están a disposición 16 caracteres sobre el cartel y otros tantos en la memoria, para la inserción de los caracteres y de los espacios del nombre.

Se pasa seguidamente a la formación del correspondiente número telefónico, oprimiendo las teclas correspondientes en la sección numérica del teclado 3, y controlando sobre el cartel, teniendo presente que están a disposición 16 caracteres sobre el cartel y otros tantos en la memoria, para la colocación de las cifras y de los espacios del número.

Si se quiere introducir un intervalo entre el prefijo telefónico y el número mismo, bastará apretar la tecla 14a, después de haber compuesto el prefijo.

Así, en la fase de envío a línea del número telefónico, el equipo se cierra después del envío del prefijo, y continúa con el envío del número sólo cuando el operador pulsa nuevamente la tecla 17. Los nombres son incluidos en repertorio automáticamente, por orden alfabético.

Apretando la tecla 10, se memoriza en la memoria el nombre y el número.

Si se quiere eliminar un nombre (y el correspondiente número telefónico) ya incluido en el repertorio, puede hacerseles aparecer en el cartel y a continuación se oprime la tecla 4, de cancelación.

Además, el repertorio puede ser compilado simultáneamente.



neamente en orden alfabético y por categorías. A este fin, cuando el operador incluya los nombres en el repertorio, deberá escribir el nombre mismo y el correspondiente número telefónico como queda dicho anteriormente, y luego deberá escribir la categoría a la que pertenece el nombre, y finalmente apretar la tecla 10, de "almacenamiento".

La consulta del repertorio, como ya hemos dicho, se obtiene empezando a escribir el nombre buscado hasta obtenerlo completo sobre el cartel 18. En general, es suficiente escribir dos o tres letras (correspondientes a la raíz del nombre) para obtener automáticamente todo el nombre mismo completo sobre el cartel.

Una letra o un signo aparecerá ahora sobre el límite del cartel, para indicar que el número buscado está en repertorio y que está pronto para su envío a destino, automáticamente.

Si, por el contrario, la raíz escrita sobre el teclado no pertenece a ninguno de los nombres incluidos en el repertorio, el equipo lo señalará inmediatamente con un aviso acústico, por el que el operador puede decidir ahora si efectuar la llamada de la manera tradicional (buscando el número en la guía telefónica de abonados), y luego, componiéndolo sobre el teclado, llevarlo a destino en línea), o bien incluir en repertorio el número en cuestión.

Por otra parte, el operador puede acceder a los nombres catalogados haciendo uso de la tecla 12, que permí-



te ver sobre el cartel, por orden alfabético, los nombres a partir de una inicial, reiz o nombre, escritos por medio del teclado.

5 Para la consulta del repertorio por categorías, al operador deberá apretar en primer lugar la tecla 11, de las categorías (por ejemplo, coloreada de amarillo), escribir seguidamente en el teclado la categoría que interesa, y oprimir finalmente la tecla 12, que le permitirá pasar en reseña los nombres pertenecientes a esta misma categoría, por orden alfabético.

10 Cuando un nombre del repertorio está presente sobre el cartel 18, el correspondiente número telefónico puede ser visto simplemente con apretar la tecla 9.

15 Para formar una agenda con una secuencia deseada, el operador escribe en el teclado 3, y controla sobre el cartel 18, los nombres y/o los números a llamar (por un máximo de 16), en el orden deseado. Si el nombre escrito ya está contenido en el repertorio, en el cartel aparecerá al márgen una señal, como ya hemos expuesto anteriormente. En tal caso, el correspondiente número telefónico ya está disponible.

20 Para incluir en la agenda el nombre y el número, precisa ahora apretar la tecla 7.

25 Si, por el contrario, el nombre no figura entre aquellos del repertorio, el operador podrá incluirlo en la agenda escribiéndolo, seguido del correspondiente número telefónico y apretando finalmente la tecla 7.

De igual manera, el operador podrá incluir tam-



bien en la agenda solamente el número telefónico.

Para consultar la agenda, el operador aprieta la tecla 8, que hace aparecer sobre el cartel el primero de los nombres (o números) que han de ser llamados. Si la llamada va a buen fin, el operador cancela de la agenda el nombre correspondiente, apretando la tecla 6.

En caso contrario, aprieta la tecla 8, que hace aparecer sobre el cartel el sucesivo número o nombre en la agenda, dejando el precedente disponible para una llamada sucesiva.

Actuando el operador repetidamente sobre la tecla 8, puede modificar a placer el orden pre-establecido en las llamadas, llevando sobre el cartel el nombre o número de la agenda por él mismo escogido, independientemente de la posición que el mismo ocupe en la agenda.

Si el operador no interviene de este modo, la agenda será consultada de manera automática conforme al orden pre-establecido en el momento en que los nombres fueron incluidos en la misma.

Si durante la consulta de la agenda, el operador quiere leer el número telefónico correspondiente al nombre representado sobre el cartel.

-número que el equipo enviará a línea enseguida que sea apretada la tecla 17), bastará que él aprieta la tecla 9.

Lo mismo es válido en la fase de consulta del repertorio. En el esquema de bloques de la figura 3 han sido indicados: el alimentador 30; el micro-procesador 31; el teclado



3; los circuitos telefónicos 32; enlazados a la línea telefónica 29; el grupo 33, del micrófono y del altavoz adicionales y de eventuales aparatos auxiliares; el grupo 34, de los circuitos de pilotaje; el módulo de memoria electrónica 35; un módulo adicional de memoria electrónica 36; el cartel 18; un banco 37, RAM, de memorias de acceso casual a lectura (escritura) volátil; un banco 38; RAM, de memorias de acceso casual, a lectura (escritura) volátil; el grupo PROM de memorias a sólo letra, no volátil.

Con referencia al esquema de bloques de la figura 3, el presente dispositivo puede considerarse sustancialmente un elaborador dotado de adecuados órganos de ingreso y de salida.

Todas las operaciones que el mismo desarrollará automáticamente, son regidas por el micro-procesador 31, conforme al programa implementado sobre las memorias no volátiles; cancelables sólomente bajo la acción de oportunas radiaciones ultra-violetas, las así llamadas PROM, 39. Toda operación tiene origen en una acción del operador sobre el teclado 3. El mensaje compuesto sobre el teclado es leído por el micro-procesador 31, el cual, después de haberlo debidamente interpretado, lo lleva a cabo conforme al programa contenido en las PROM, 39.

La respuesta al mensaje del operador es enviada por el micro-procesador 31, a los órganos de salida: cartel 18, y/o circuitos telefónicos, 32 mientras que los resulta-



dos intermedios de la elaboración son regidos por medio de un banco de memorias volátiles, de acceso casual, los así llamados RAM, 37 y 38. Además del programa que no es accesible al operador y que está incluido en la máquina de una vez para todas, en situación de realización, el presente dispositivo memoriza de forma no volátil también las informaciones que le son proveídas por el mismo operador para que sean incluidas en el repertorio.

Estas informaciones son conservadas en las memorias así llamadas:

EAROM 35 y 36, las cuales, a diferencia de las llamadas PROM 39, suelen ser canceladas eléctricamente, consintiendo al operador la puesta al día y/o la sustitución de aquellas informaciones ya memorizadas.

La capacidad de la memoria no volátil a disposición del operador en la versión base de la máquina puede ser ampliada con el aditamento de nuevos módulos de memoria 36.

Siempre se puede notar en el esquema a bloques de la figura 3, que el presente dispositivo incorpora un adecuado alimentador 30, y circuitos telefónicos 32, de "interfaz", que permiten la conexión directa a una línea de alimentación (110-220 Vac), y a la red telefónica 29.

Otros circuitos de "interfaz" permiten conectar directamente el presente dispositivo a aparatos opcionales externos, como por ejemplo, un graduador.

Naturalmente, esta invención no está limitada a la sólo forma de realización que acabamos de dejar descrita más arriba, sino que son posibles numerosas otras formas de rea-



lización, modificadas, por ejemplo, en cuanto atañe a los simples componentes del circuito electrónico y la utilización de otras unidades de memorias, diferentes de aquellas más arriba indicadas.





R E I V I N D I C A C I O N E S

=====

5 1.- Aparato telefónico con dispositivo electrónico para la busca y llamada automática de los números memorizados en el mismo dispositivo, caracterizado por el hecho de comprender un teclado alfa-numérico; un micro-procesador, pilotado por el mencionado teclado, y una serie de pulsadores para la selección de las varias funciones; conteniendo también, por lo menos, un módulo de memoria electrónica, asociado al mencionado micro-procesador para la formación del repertorio de nombres y de números telefónicos y para el envío automático de esos mismos números sobre línea telefónica, para las llamadas, y una pequeña pantalla o cartel, alfa-numérico, unido al microprocesador y al módulo de memoria electrónica, para la visión de los nombres y de los números telefónicos que se forman sobre el ya dicho teclado, para ser incluidos en el repertorio, o bien para la visión de los ya incluidos en el mismo.

10 2.- Aparato telefónico conforme a la reivindicación precedente, caracterizado por el hecho de que el mencionado cartel es del tipo de matriz de puntos.

15 20 3.- Aparato telefónico conforme a las reivindicaciones precedentes, caracterizado por el hecho de comprender un micrófono y un altavoz adicionales, que puedan ponerse en circuito, bien sea con el micro-telefono bajado, o a micro-telefono levantado.



4.- Aparato telefónico conforme a las reivindicaciones precedentes, caracterizado por el hecho de comprender un conector para la conexión de eventuales aparatos auxiliares.

5
5.- Aparato telefónico conforme a las reivindicaciones precedentes, caracterizado por el hecho de comprender un dispositivo de encaminamiento a línea de los números telefónicos, accionable mediante una correspondiente tecla de encaminamiento para la llamada automática de los números telefónicos correspondientes a los nombres y/o números representados sobre el cartel; más arriba mencionado.

10
6.- Aparato telefónico conforme a las reivindicaciones precedentes caracterizado por el hecho de que el micro-procesador antes citado está acondicionado para la consulta por orden alfabético y por categorías en el ya citado repertorio, siendo incluíble para cada nombre la señalización de la categoría, mediante escritura de esa misma categoría sobre el ya mencionado teclado alfa-numérico.

15
20
25
7.- Aparato telefónico conforme a las reivindicaciones precedentes, caracterizado por el hecho de que el micro-procesador está acondicionado para la formación de una agenda de nombres y/o de números, conforme a una secuencia de una prefijación cualquiera, siendo incluíbles en la memoria los tales nombres y/o números mediante una tecla ex-profeso, y siendo automáticamente mostrados visibles sobre el cartel en el orden previamente establecido, para el envío a línea de los respectivos números telefónicos, pudiéndose efectuar ese envío



a línea apretando la tecla correspondiente.

5 8.- Aparato telefónico conforme a las reivindicaciones precedentes, caracterizado por el hecho de que el mismo prevé, dentro de la parte fija y el micro-teleéfono, un sistema de transmisión/recepción a distancia sin cable, para permitir la separación del micro-teleéfono y del cable que lo une al resto del equipo, para efectuar la conversación telefónica a distancia del punto de instalación del aparato mismo.

10 9.- Aparato telefónico como en las reivindicaciones precedentes, caracterizado por el hecho de que la representación de un nombre visible sobre el cartel es obtenible automáticamente y de un modo completo después de la formación sobre el teclado de la primera letra o raíz de ese mismo nombre, mientras que el correspondiente número telefónico está disponible al mismo tiempo para su envío a línea y/o representación visible sobre el ya mencionado cartel, previo accionamiento de la correspondiente tecla.

15 10.- Aparato telefónico como en las reivindicaciones precedentes, caracterizado por el hecho de que el mismo prevé a la repetida llamada de los números telefónicos, mediante memorización del último número llamado para disponibilidad del mismo para ulteriores llamadas.

20 11.- Aparato telefónico como en las reivindicaciones precedentes, caracterizado por el hecho de comprender un micro-procesador, el cual desarrolla automáticamente todas las operaciones conforme al programa previsto sobre las memorias no volátiles, cancelables solamente bajo la acción



de oportunas radiaciones ultra-violeta, las llamadas PROM 39, mientras que toda operación tiene origen por un accionamiento del operador sobre el teclado, y el mensaje compuesto sobre el teclado es leído por el micro-procesador, el cual, después de haberlo debidamente interpretado, lo lleva a cabo conforme al programa contenido en la PROM.

12.- Aparato telefónico conforme a las reivindicaciones precedentes, caracterizado por el hecho de que la respuesta al mensaje del operador es enviada por el micro-procesador a los órganos de salida: cartel y/o circuitos telefónicos, mientras que los resultados intermedios de la elaboración son regidos mediante un banco de memorias volátiles, de acceso casual, las así llamadas RAM; a más del programa que no es accesible al operador y que está incluido en la máquina de una vez para todas en situación de realización; el presente dispositivo memoriza de manera no volátil también las informaciones que le son enviadas por el mismo operador para ser incluidas en el repertorio.

13.- Aparato telefónico conforme a las reivindicaciones anteriores, caracterizado por el hecho de que las informaciones son conservadas en las memorias así llamadas EARAM, las cuales, a diferencia de las llamadas PROM, se pueden, sin embargo, cancelar eléctricamente, permitiendo así al operador la puesta al día y/o la sustitución de las informaciones ya memorizadas.



5 14.- Aparato telefónico conforme a las reivindicaciones anteriores, caracterizado por el hecho de que la capacidad de la memoria no volátil a disposición del operador en la versión base de la máquina puede ser ampliada con el aditamento de nuevos módulos de memoria, mientras que el presente dispositivo incorpora un adecuado alimentador y circuitos telefónicos de "inter-faz", que permiten la conexión directa a una línea de alimentación (110-220 Vac) y a la red telefónica. Otros circuitos de "inter-faz" permiten conectar directamente el presente dispositivo a aparatos opcionales externos, cual, por ejemplo, un graduador.

10 15.- "APARATO TELEFONICO CON DISPOSITIVO ELECTRONICO PARA LA BUSCA Y LLAMADA AUTOMATICA DE LOS NUMEROS MEMORIZADOS EN EL MISMO DISPOSITIVO".

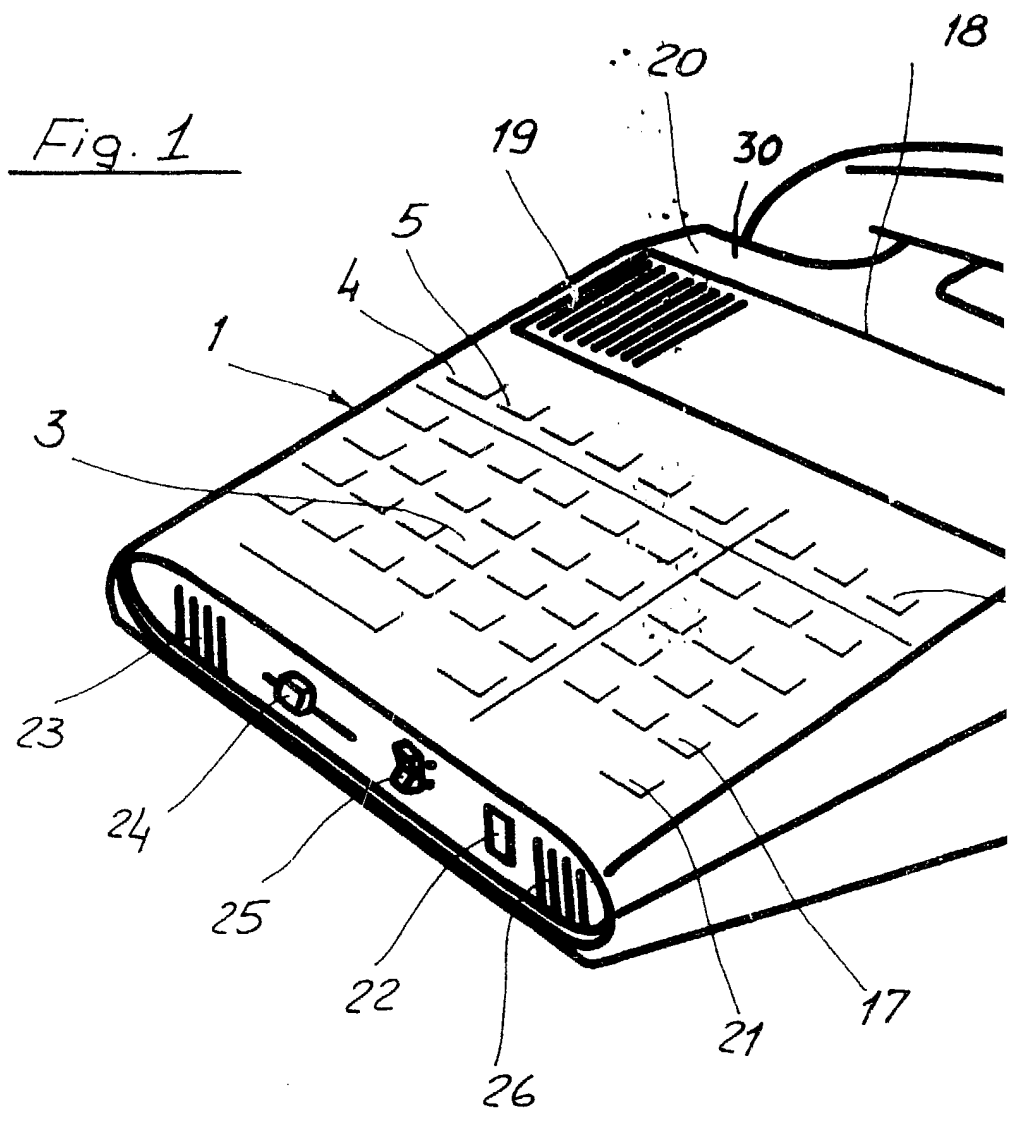
15 De conformidad en un todo en lo esencial y fines industriales a lo descrito en la precedente memoria descriptiva y gráficamente representado en los adjuntos planos para su mejor comprensión.

20 Esta memoria consta de VEINTIUNA hojas escritas o mecanografiadas por una sola cara a doble espacio.

Madrid, 20 SEP. 1979

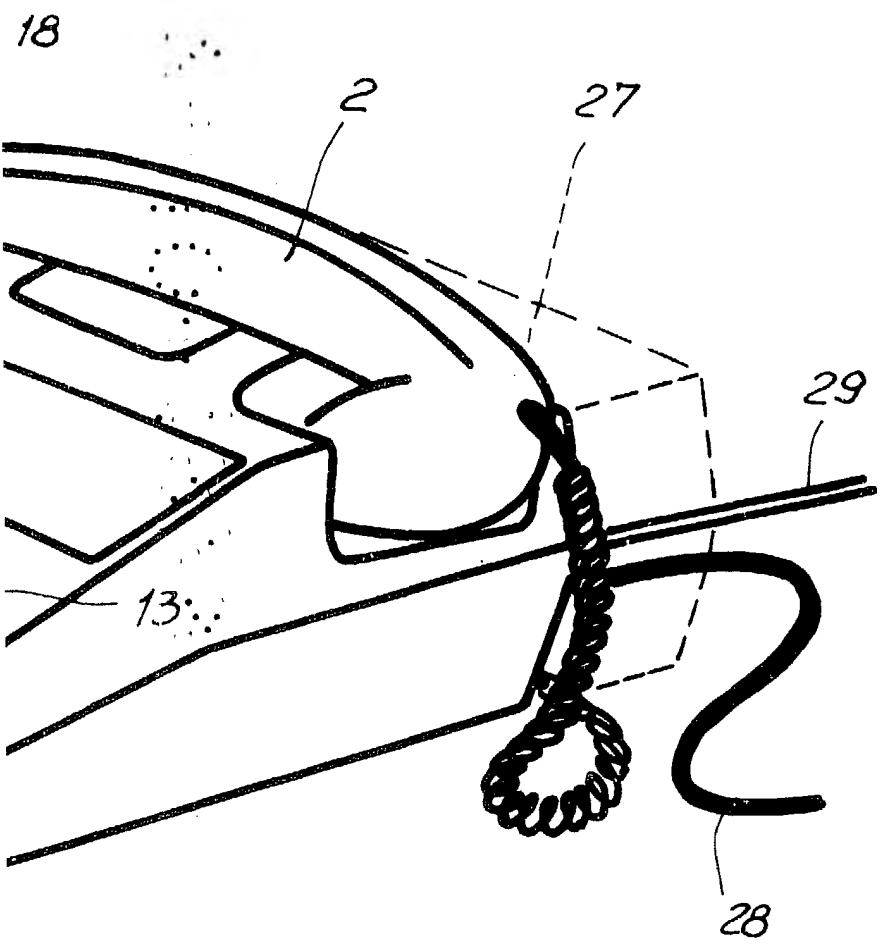
Por autorización de la interesada.

JOSE JOSEPI GONZALEZ
P. P. 15 SEP 1979



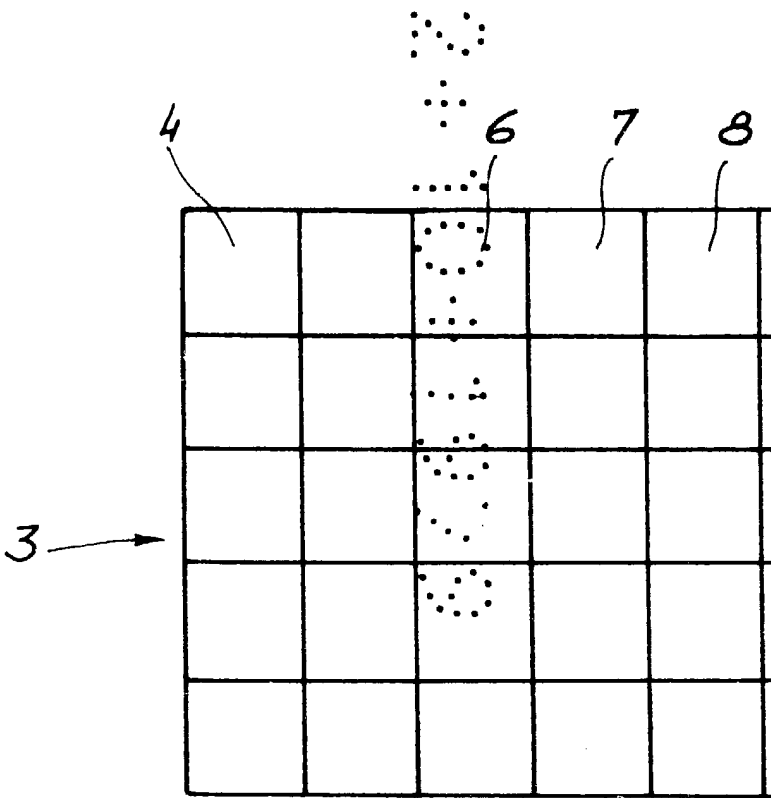


20 SEP.



MADRID 20 SEP. 1979

JOSE LOPEZ CORTES
P. P.



¡ 20 SEP. 1979

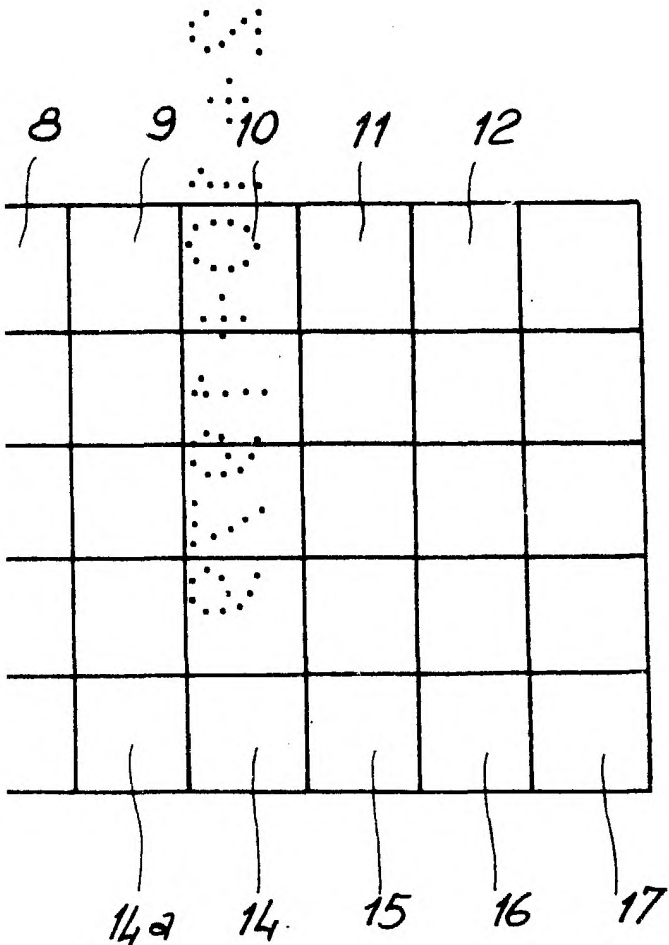
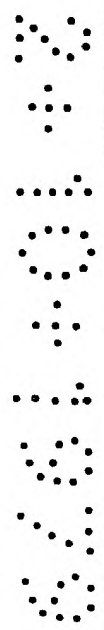


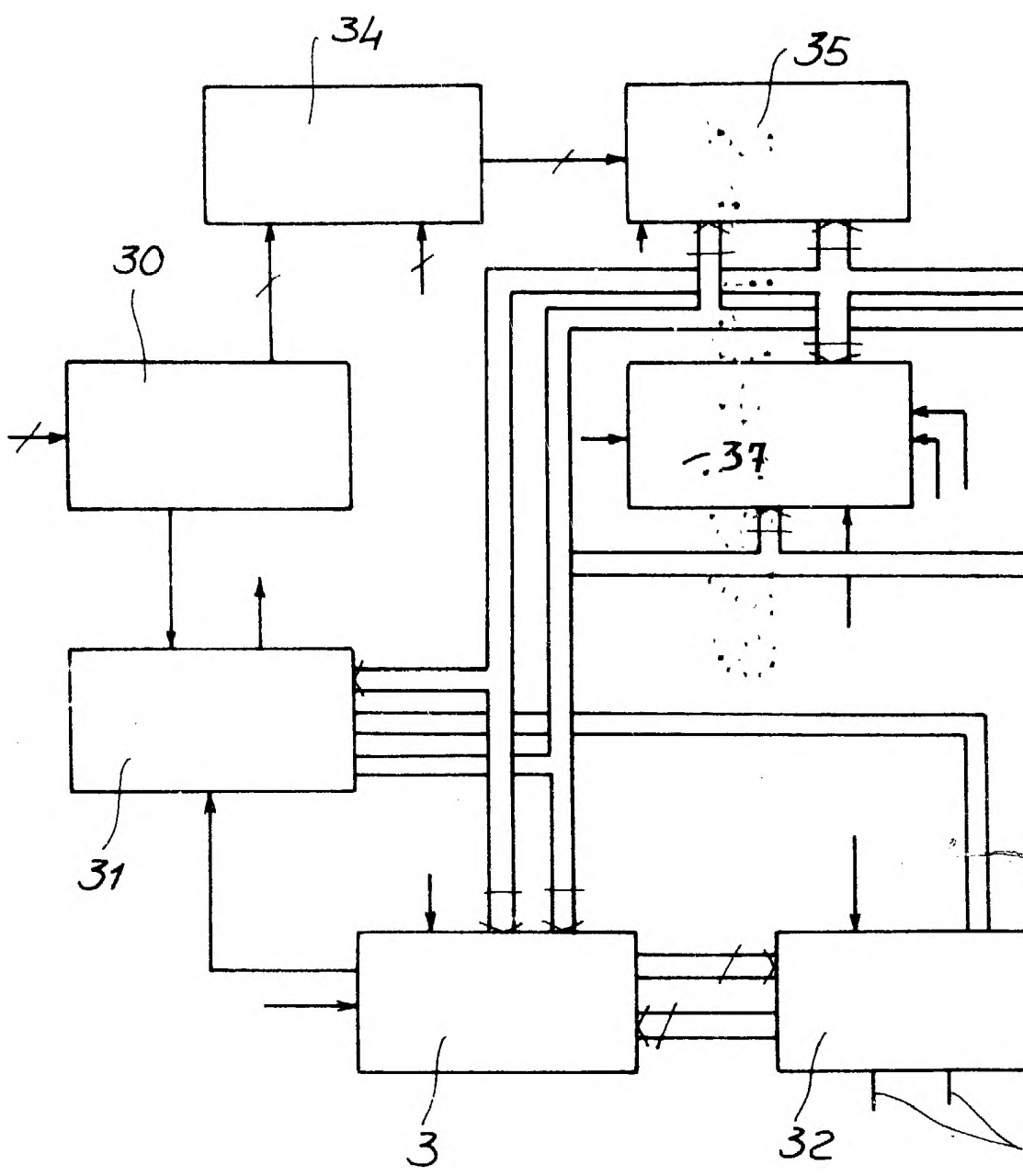
Fig. 2



MADRID ¡ 20 SEP. 1979

JOSE LOPEZ CORTES
P. P.

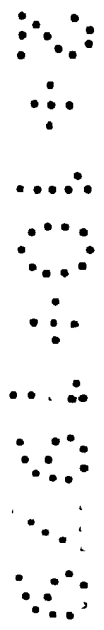
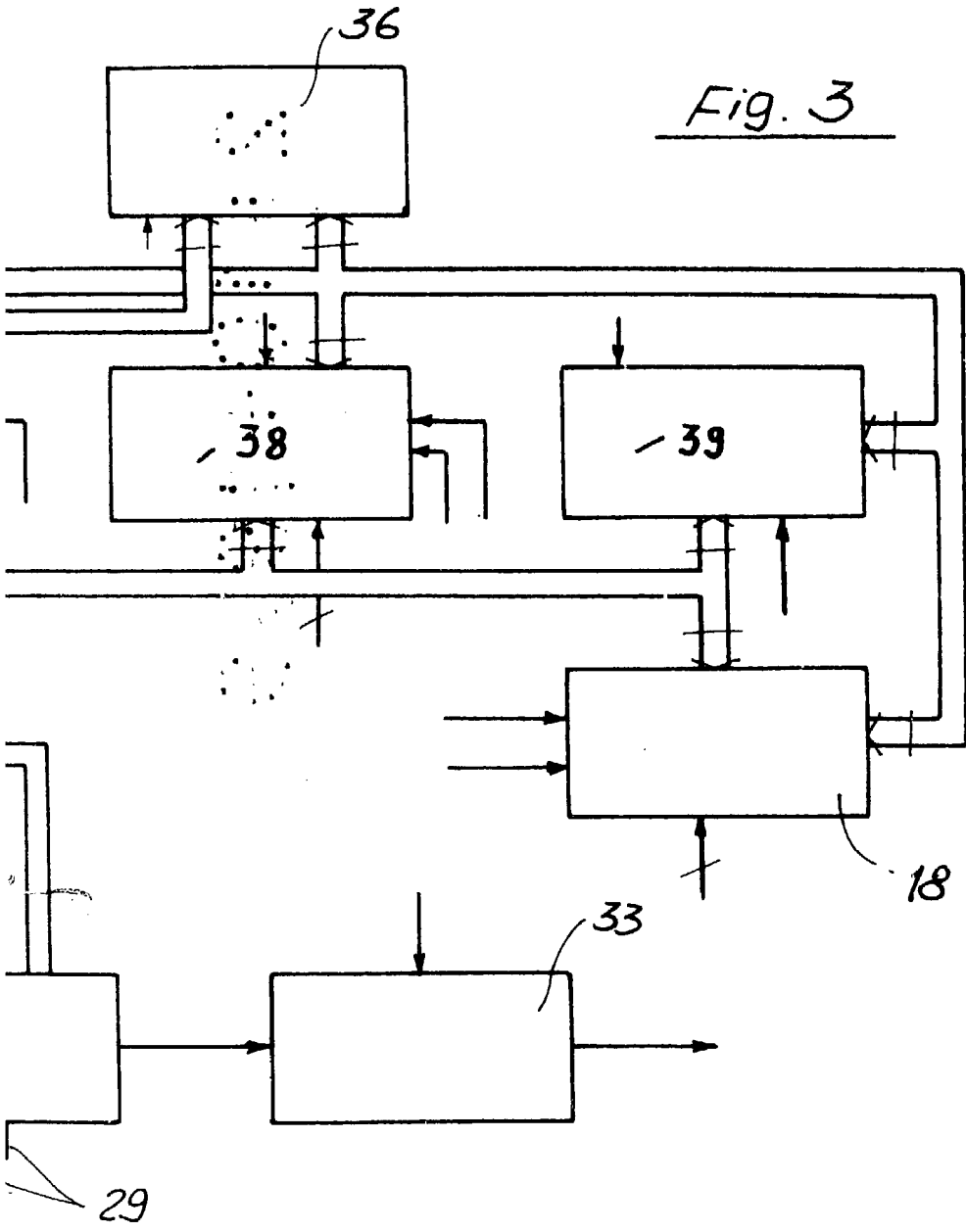
[Handwritten signature]



120 SEP



Fig. 3



MADRID i 20 SEP 1979

JOSE LOPEZ CORTES
P.A.