

MINISTERIO DE INDUSTRIA Y ENERGIA

Registro de la Propiedad Industrial



ESPAÑA

10 ES	11	10 Y
21	NUMERO	245637
22	FECHA DE PRESENTACION	15 SEP. 1979

MODELO DE UTILIDAD

16 ENE. 1980

30 PRIORIDADES:	32 FECHA	33 PAIS
31 NUMERO		

47 FECHA DE PUBLICIDAD	51 CLASIFICACION INTERNACIONAL
	A47B96/00

54 TITULO DE LA INVENCIÓN

"MODULO PERFECCIONADO PARA LA FORMACION DE MOBILIARIO DESARMABLE"

71 SOLICITANTE (S)

DON CAMILO RUBIO OSPINA.

DOMICILIO DEL SOLICITANTE

Gran Via Carlos III, 131, entlº 2º - BARCELONA

72 INVENTOR (ES)

73 TITULAR (ES)

DON CAMILO RUBIO OSPINA

74 REPRESENTANTE

Dª Mª LUISA ISERN CUYAS, Agente Oficial de la Propiedad Industrial.

MEMORIA DESCRIPTIVA

El presente modelo de utilidad se refiere a un módulo perfeccionado para la formación de mobiliario desarmable.

5. Más concretamente, en la invención se han ideado unos perfeccionamientos relativos a los módulos del tipo que comprenden un bastidor metálico o de material adecuado, integrado por dos laterales longitudinales formados por pares de barras paralelas relacionadas por travesaños cuyos extremos quedan interpuestos entre las referidas barras.

10. Los perfeccionamientos se refieren al sistema de fijación de las placa de madera, plástico o similares, integrantes del plano de estante, al conjunto bastidor descrito.

15. Este sistema, motivo de la presente invención, consiste en esencia en vincular al bastidor un marco de sección en "U", abierto por uno de sus lados menores a fin de permitir la entrada guiada de la placa correspondiente, provista en su canto extremo del perfil que completa al referido marco, y cuyo perfil presenta unos troquelados que abrazan la sección del travesaño extremo, impidiendo la salida impropia de la placa.

20. Con el fin de facilitar la explicación se acompaña a la presente memoria descriptiva de una lámina de dibujos, en la que se ha representado un caso de realización que se cita a título de ejemplo.

25. La figura 1, muestra una vista en planta del bastidor que forma parte integrante del módulo, y a la placa de estante, en una fase de su colocación.

La figura 2, es una sección en detalle del bastidor vista por II-II.

La figura 3, es una sección en detalle de la

placa, vista por III-III.

La figura 4, corresponde a una vista en planta del conjunto del módulo, formado por bastidor y placa.

5. La figura 5, es un detalle del módulo, en el que se aprecia el anclaje de la placa al bastidor,

La figura 6, muestra una sección de dicho detalle visto por VI-VI.

10. Haciendo referencia a las figuras, se aprecia en su realización un módulo del tipo constituido por un bastidor de varilla que comprende laterales longitudinales -1-, relacionados por travesaños -2-, cuyo bastidor se caracteriza por comprender un marco -3-, de sección en "U", cuyo marco carece de uno de sus lados menores, para permitir la entrada guiada de la placa -4-, guarnecida en su canto extremo por un perfil en "U" -5- que completa el marco -3-.

15. El perfil -5-, presenta en una de sus alas, unos troquelados -6-, que permiten el doblado de las patillas resultantes -7-, sobre el travesaño -2-, correspondiente, con lo cual se establece el anclaje de la placa.

20. El modelo, dentro de su esencialidad puede ser llevado a la práctica en otras formas de realización, que difieran en detalle de la indicada a título de ejemplo en la descripción y a las cuales alcanzarán igualmente la protección que se recaba. Podrá, pues, construirse en cualquier forma y tamaño con los materiales más adecuados, por quedar todo ello comprendido
25. en el espíritu de las reivindicaciones.

- . -

N O T A

Descrito el objeto y utilidad de la presente

invención lo que se declara como no divulgado ni practicado en España, comprende las siguientes reivindicaciones.

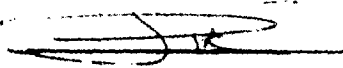
1. Módulo perfeccionado para la formación de mobiliario desarmable, del tipo que comprende un bastidor de varilla integrado por dos laterales longitudinales formados por pares de varillas o barras, relacionados por travesaños cuyos extremos quedan interpuestos entre las referidas barras, y cuyo bastidor comporta los medios para su asociado con bastidores similares a fin de componer la estructura de mueble deseada, caracterizado esencialmente porque el bastidor comprende en una de sus caras un marco de sección en "U", abierto por uno de sus lados menores para permitir la entrada guiada de una placa portadora en su canto extremo de un perfil de sección en "U", que completa el contorno del citado marco y porque el referido perfil en "U", presenta unos troquelados que establecen un medio de anclaje de la placa con respecto al bastidor, mediante doblado de las patillas que definen dichos troquelados sobre la sección del travesaño adyacente del bastidor.

2. Módulo perfeccionado para la formación de mobiliario desarmable.

Según se describe y reivindica en la presente memoria descriptiva que consta de 5 páginas foliadas y escritas a máquina por una sola de sus caras.

Madrid, a 15 SEP 1979
P. a.

M.ª LUISA ISERN CUYAS
P. P.



.....
O
.
O
.
O
.
O
.
O
.
O
.
O

DÓN CAMILO RUBIO OSPINA

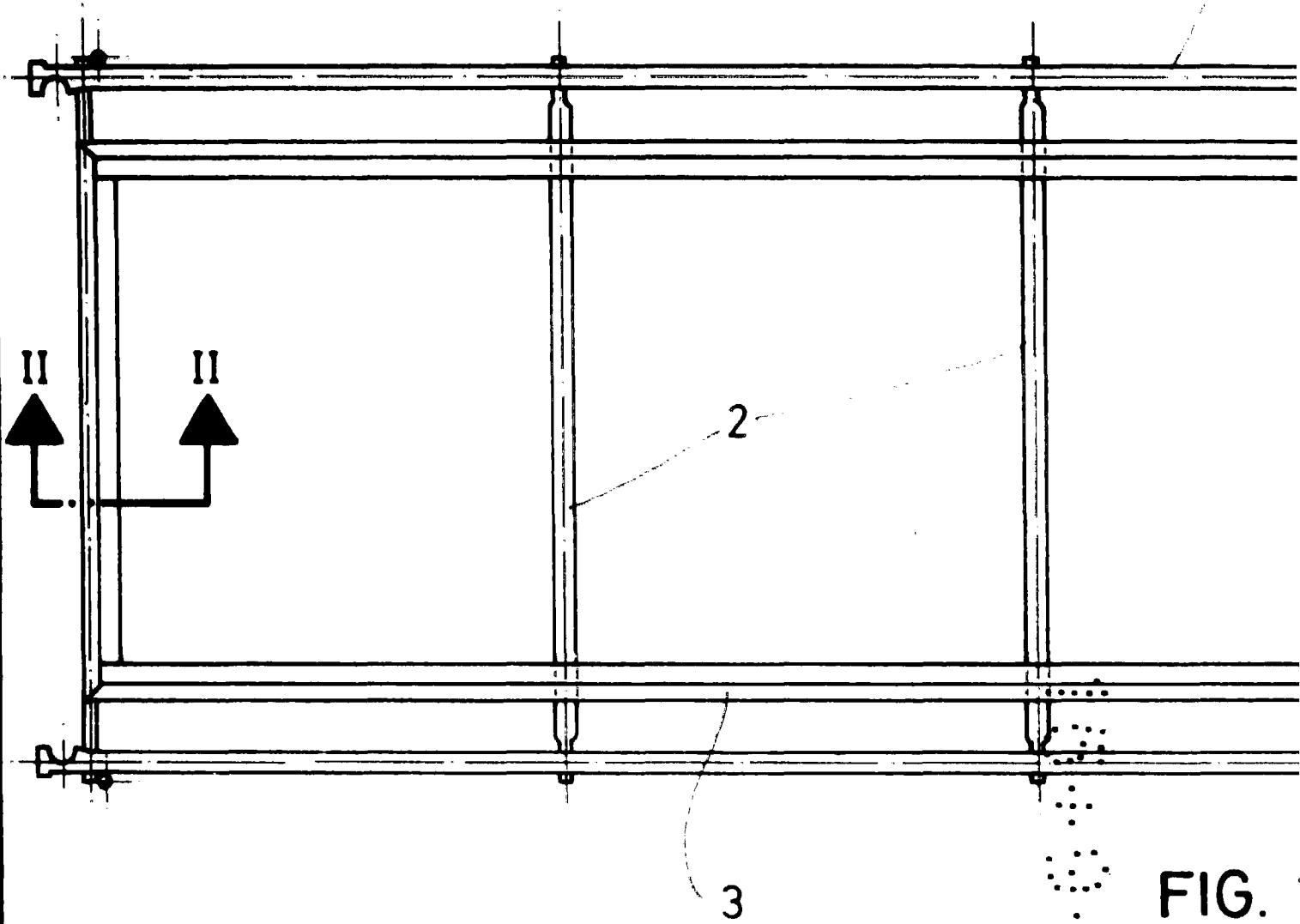


FIG.

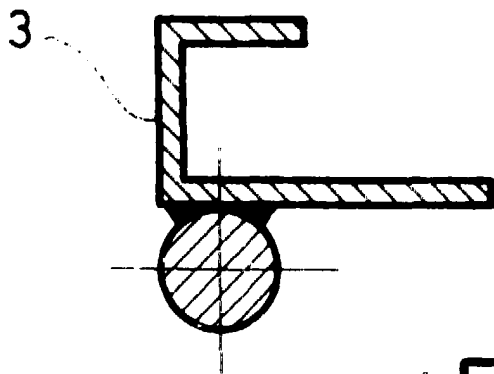
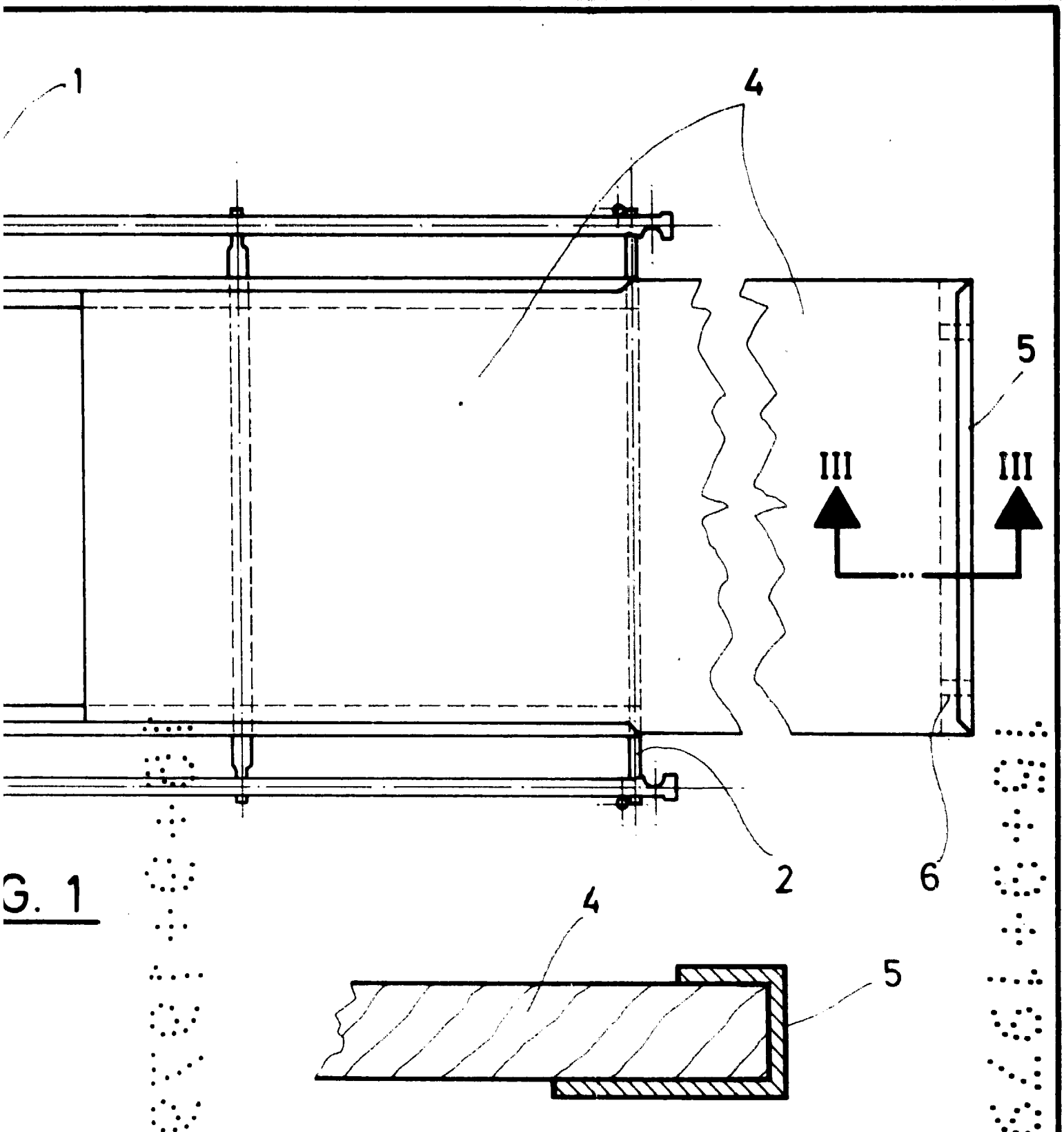


FIG. 2

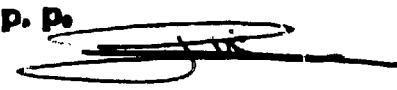


G. 1

FIG. 3

Madrid, a 15 SEP. 1979

P. a. M.ª LUISA ISERN CUYAS

P. P. 

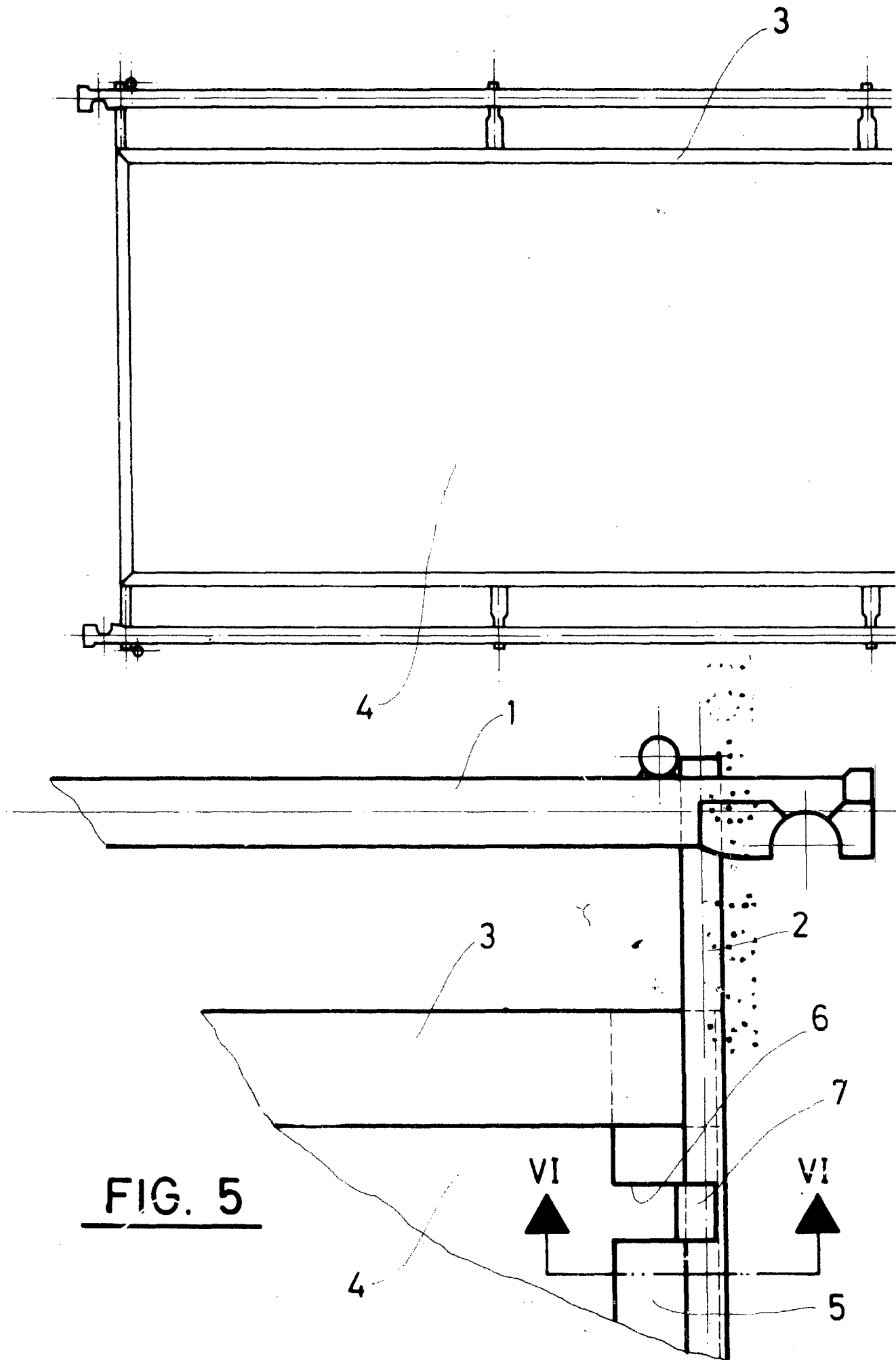


FIG. 5

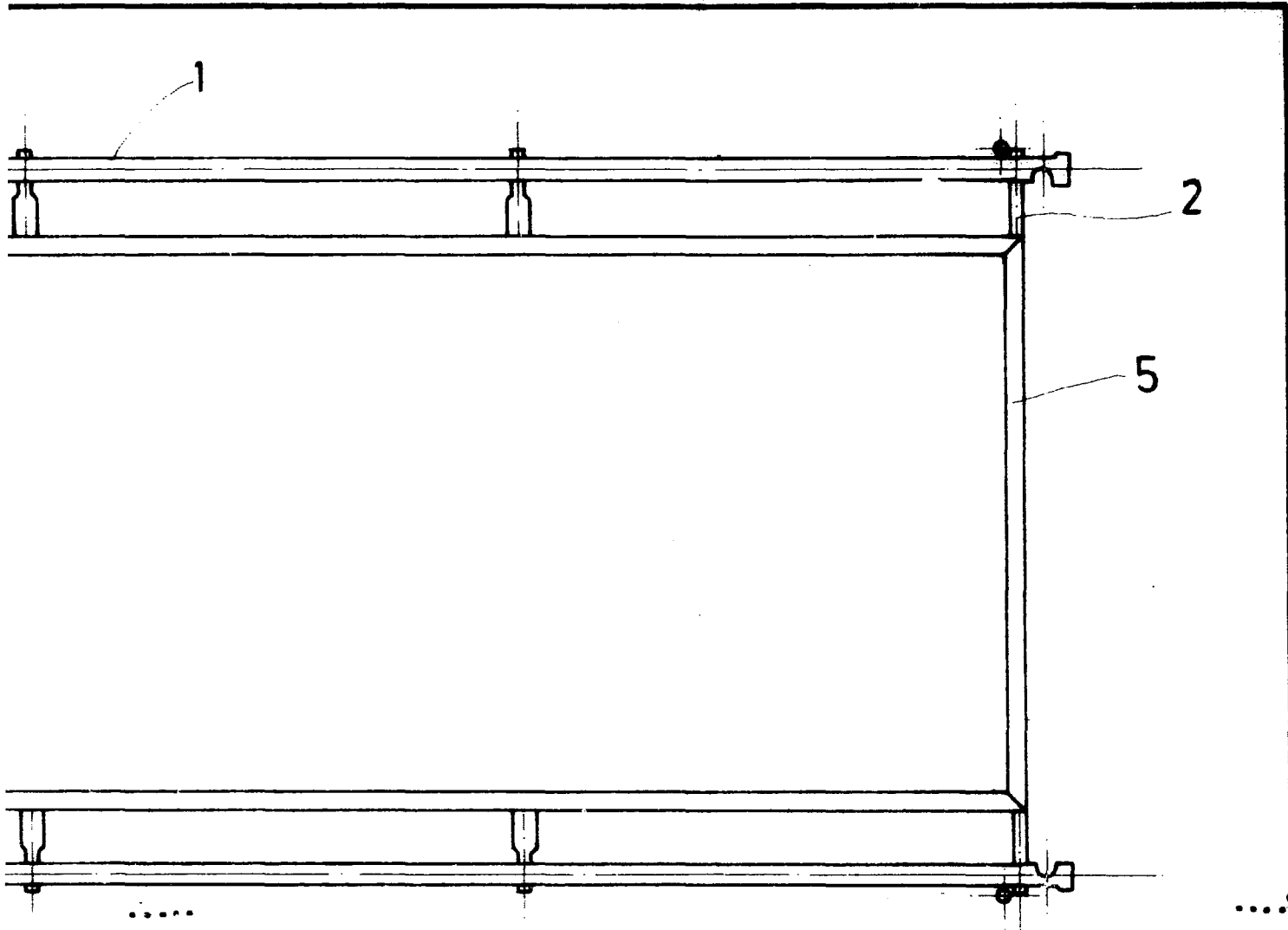


FIG. 4

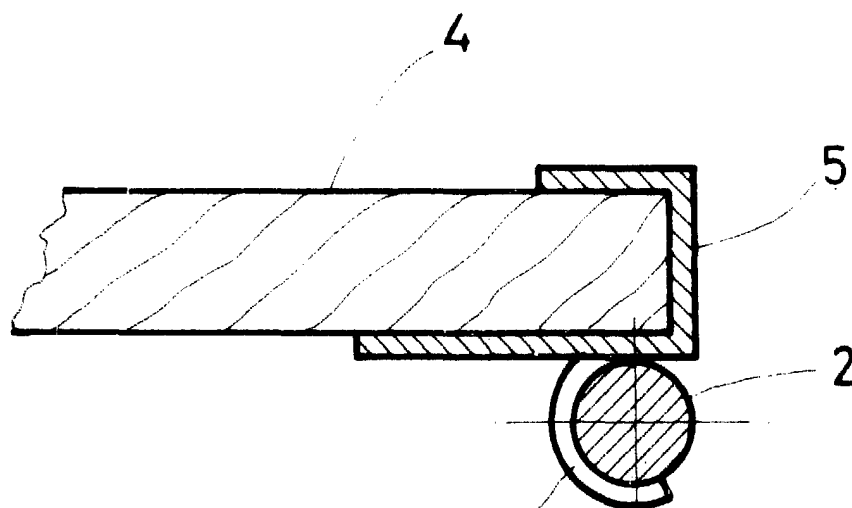


FIG. 6

Madrid, a 15 SEP. 1979

p. a.

M.^o LUISA ISERN CUYAS

P. P.