

MINISTERIO DE INDUSTRIA Y ENERGIA

Registro de la Propiedad Industrial



ESPAÑA

(10) ES	(11) NÚMERO 245635	(19) Y
(21)	(22) FECHA DE PRESENTACION: 15 SET. 1979	

MODELO DE UTILIDAD

ENE. 1980

(30) PRIORIDADES:	(32) FECHA	(33) PAIS
(31) NÚMERO		

(47) FECHA DE PUBLICIDAD	(51) CLASIFICACION INTERNACIONAL A 61 M 3/00
--------------------------	--

(54) TITULO DE LA INVENCIÓN

"UNA JERINGUILLA PERFECCIONADA DE USO VETERINARIO"

(71) SOLICITANTE (S)

**D. ISIDRO SOBRINO ESCOBAR, D. JESUS BERDOR IBERO Y
D. DANIEL COLAS ROSELLO.**

DOMICILIO DEL SOLICITANTE

C/. Padilla, nº 29 bajos - ZARAGOZA

(72) INVENTOR (ES)

(73) TITULAR (ES)

**D. ISIDRO SOBRINO ESCOBAR, D. JESUS BERDOR IBERO Y
D. DANIEL COLAS ROSELLO.**

(74) REPRESENTANTE

D. JAIME ISERN CUYAS, Agente Oficial de la Propiedad Industrial.

MEMORIA DESCRIPTIVA

El presente modelo de utilidad se refiere a una jeringuilla perfeccionada de uso veterinario.

5. Más concretamente, en la invención se ha ideado una jeringuilla especialmente destinada para su uso en veterinaria, cuya jeringuilla presenta unas peculiaridades que la hacen ventajosamente práctica con respecto a los modelos actualmente conocidos en el mercado y destinados para usos análogos. Dichas mejoras consisten en el hecho de dotar a la jeringuilla motivo
10. de la invención de unos medios que permiten un dosificado del producto a inyectar, según las dosis requeridas por el tratamiento, lo cual facilita y simplifica de manera considerable el trabajo.

En líneas generales, la jeringuilla que se preconiza es del tipo que comprende un tubo en función de depósito de líquido, en cuyo interior desliza un medio empujador o pistón situado en el extremo de un vástago, asociado éste por su extremo exterior a un asidero empujador.

15. Los medios reguladores de la dosis están constituidos por el referido vástago que se prevé de sección cilíndrica y roscado, estando graduado en toda su longitud, de manera que el posicionado sobre el mismo de una tuerca de tope de la carrera del émbolo determinará la cantidad o dosis a suministrar.

25. Con el fin de facilitar la explicación se acompaña a la presente memoria descriptiva de una lámina de dibujos, en la que se ha representado un caso de realización que se cita a título de ejemplo.

En los dibujos:

Las figuras 1 y 2, muestran sendas vistas

lateral y extrema de la jeringuilla.

La figura 3, corresponde a un despiece en perspectiva de la jeringuilla.

Haciendo referencia a las figuras, se aprecia en su realización una jeringuilla del tipo constituida por un tubo -3-, que realiza la función de depósito para el líquido, a uno de cuyos extremos se le acopla por rosca la boquilla portaguja -1-, con interposición de la arandela de junta -2-, mientras que el otro extremo del tubo -3-, abierto y roscado, recibe la tuerca de cierre -7-, a través de la cual desliza el vástago o varilla de nivel regulable -6-, roscada y provista de una graduación en toda su longitud. Dicha varilla comporta en un extremo al pistón -5-, provisto de un rebajo anular para alojamiento de la arandela elástica -4-.

En el otro extremo de la varilla -6- se fija el mango empujador -9-. Sobre dicha varilla y a lo largo de la misma, puede deslizar la tuerca -8-, que realiza la misión de regulador de la cantidad de líquido o producto a suministrar en cada inyección, cuya dosis está en función de la posición de la referida pieza -8- sobre la varilla graduada -6-.

El modelo, dentro de su esencialidad puede ser llevado a la práctica en otras formas de realización, que difieran en detalle de la indicada a título de ejemplo en la descripción y a las cuales alcanzarán igualmente la protección que se recaba. Podrá, pues, construirse en cualquier forma y tamaño, con los materiales más adecuados, por quedar todo ello comprendido en el espíritu de las reivindicaciones.

N O T A


Describe el objeto y utilidad de la presente invención lo que se declara como no divulgado ni practicado en España, comprende las siguientes reivindicaciones.

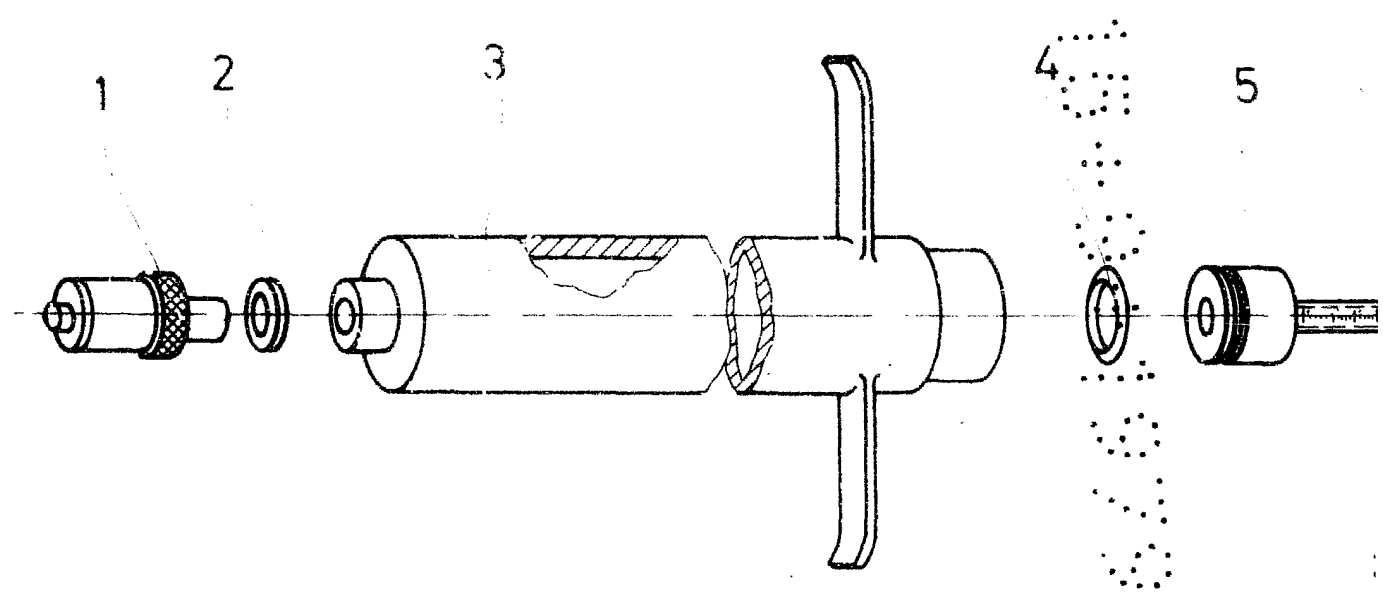
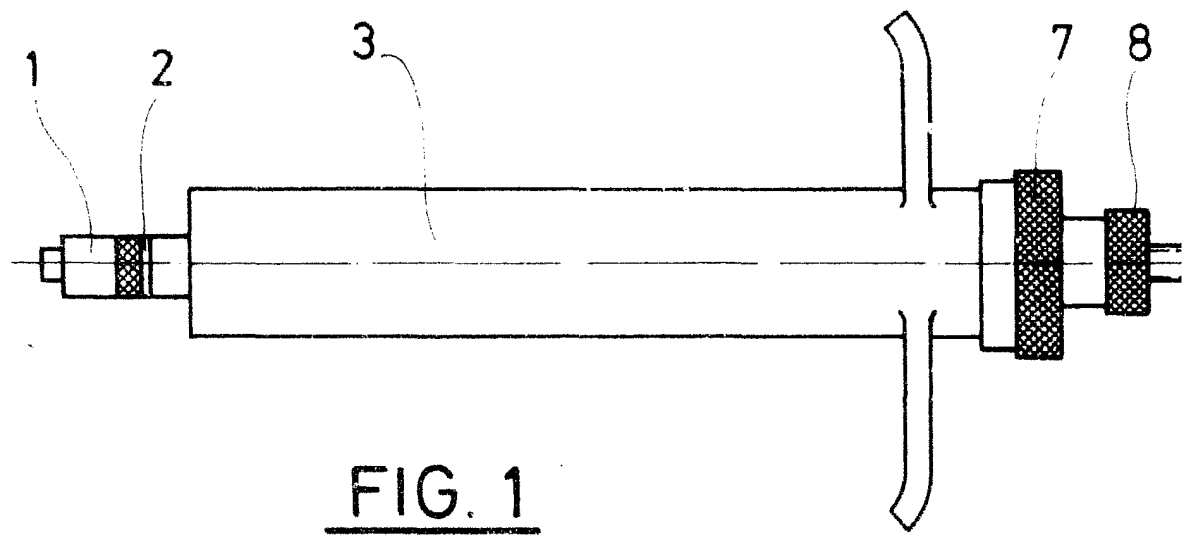
5. 1. Una jeringuilla perfeccionada de uso veterinario, del tipo constituido por un tubo depósito del fluido y por un émbolo empujador del mismo, caracterizada esencialmente porque el vástago sobre cuyo extremo se encuentra solidario el émbolo empujador, está ruscado en toda su longitud, presentando una graduación, lo cual permite desplazar sobre el mismo una tuerca exterior al depósito y cuya tuerca establece un tope que limita la carrera del émbolo, siendo el volumen de la dosis suministrada función de la posición de la tuerca de tope sobre el vástago graduado, y apreciable este volumen por la lectura de dicha graduación.
10. 2. Una jeringuilla perfeccionada de uso veterinario.
15. Según se describe y reivindica en la presente memoria descriptiva que consta de 4 páginas foliadas y escritas a máquina por una sola de sus caras.
- 20.

Madrid, a 15 SET. 1979.

p.a.

JAIME ISERN UYAS
P P





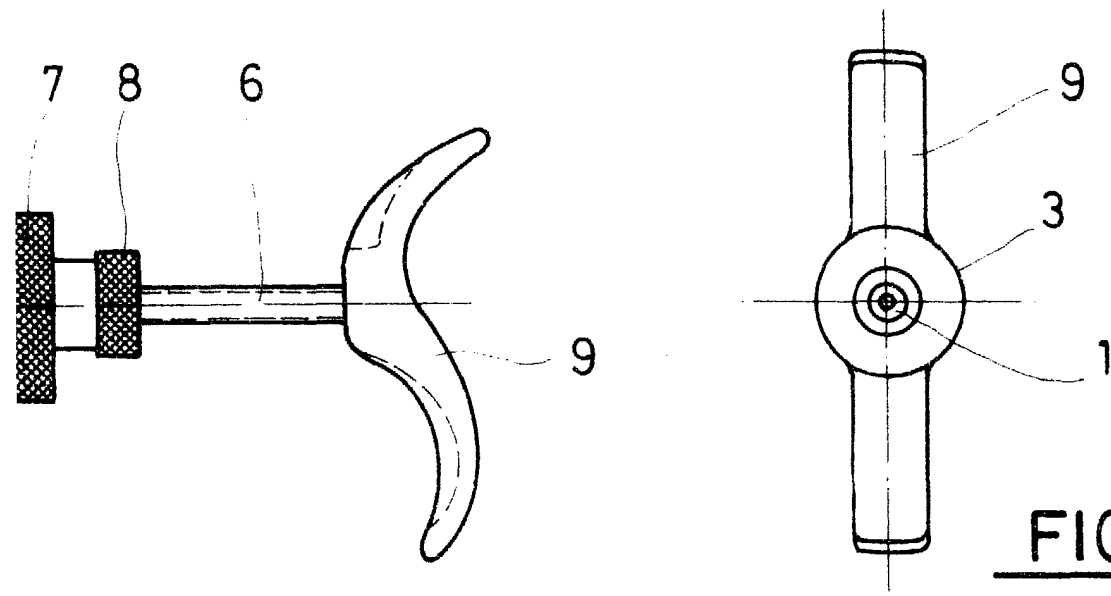
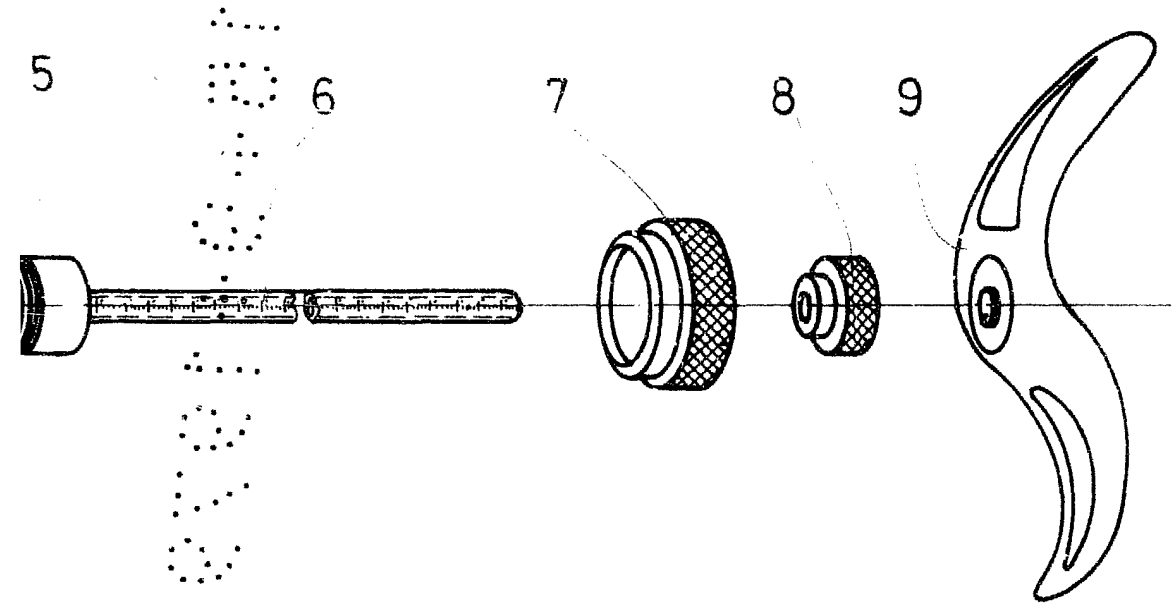


FIG. 2



G. 3

Madrid, a 15 SET. 1979
p. a.

JAIME ISERN OUYAS
P P