



ESPAÑA

*p stud 1-6-80*

(19) ES (11) (21) (22)	NUMERO	(10) Y
	245.622/2	
FECHA DE PRESENTACION		
14-SEPTIEMBRE-1979		

1 JUN. 1980

MODELO DE UTILIDAD

(30) PRIORIDADES:			(31) NUMERO	(32) FECHA	(33) PAIS
(47) FECHA DE PUBLICIDAD			(51) CLASIFICACION INTERNACIONAL		
			D06F 79/00		
(54) TITULO DE LA INVENCIÓN					
" SOPORTE ORIENTABLE PARA PLANCHAS DE PLANCHAR "					
(71) SOLICITANTE (S)					
DON RICARDO TRAYTER GARCIA					
DOMICILIO DEL SOLICITANTE					
Avda. José Antonio, 151 - FIGUERAS (Gerona)					
(72) INVENTOR (ES)					
(73) TITULAR (ES)					
(74) REPRESENTANTE					
DON BERNARDO UNGRIA GOIBURU					

SC/CM.-

1 El Estatuto vigente sobre Propiedad Industrial, de  
26 de Julio de 1929, en su texto refundido publicado el 30  
de Abril de 1930, establece los caracteres de patentabili-  
dad de las invenciones de tipo industrial, que tienen por  
5 objeto obtener ventajas sobre lo ya conocido, admitiendo  
por consiguiente como patentables, las nuevas máquinas, a-  
paratos, instrumentos, procesos de fabricación, etc. La am-  
plitud de conceptos previstos como patentables, ha llevado  
al legislador a aclarar (Artº. 46) que la enumeración con-  
10 tenida en dicho cuerpo legal es puramente enunciativa y no  
limitativa, haciéndola extensiva incluso a los descubrimien-  
tos de tipo científico (Artº. 47). . . . .

El Decreto de 26 de Diciembre de 1947, recogiendo  
la Orden de 18 de Noviembre de 1935, confirma el criterio  
15 legal de que también serán patentables los instrumentos, ob-  
jetos, o partes de los mismos, que aporten a la función a  
que son destinados, un beneficio o efecto nuevo, y en defi-  
nitiva que constituyan una mejora sustancial sobre lo ante-  
riormente conocido.

20 Pues bien, a tenor de lo expuesto, y en base al ar-  
ticulado que recoge los conceptos expresados, debe conside-  
rarse, que la invención a que se refiere la presente memo-  
ria, constituye una novedad industrial, con características  
y ventajas que la hacen merecedora del privilegio de explo-  
25 tación exclusiva que por ella se solicita, premiando así  
los méritos de quien aporta a la industria del país una me-  
jora efectiva y precisamente comprendida entre las enuncia-  
das por la Ley como patentables. (Arts. 46 y 47 en relación  
con el 171, en su nueva redacción afectada por la Orden de  
30 18 de Noviembre de 1.935).

1 La presente invención, según se expresa en el  
enunciado de esta memoria descriptiva, se refiere a un so-  
porte orientable para planchas de planchar, el cual ha si-  
do concebido y realizado en orden a obtener numerosas y  
5 notables ventajas respecto a otros dispositivos existentes  
de análogas finalidades.


El soporte orientable propiamente dicho y que  
la invención propone está sustentado por la correspondiente  
tabla de planchar, de tal forma que tal soporte es orienta-  
ble en distintas posiciones en función de las necesidades,  
10 estando especialmente concebido para planchas de vapor.


Básicamente se constituye a partir de un cajet-  
tín configurado mediante una especie de perfil en U y que  
se fija a la superficie interior de la correspondiente ta-  
bla de planchar, habiéndose previsto que en el referido ca-  
15 jetín juegue un eje transversal retráctil solidario al so-  
porte de la plancha, que se encuentra tensado por un resor-  
te helicoidal. Paralelamente a dicho eje se ha previsto  
un punzón que tiende, por el efecto del resorte del eje,  
20 a enclavarse optativamente en uno de dos o más orificios  
previstos en el cajetín, tomando una posición con respecto  
a la horizontal determinada por la situación del orificio  
en la que se enclava el aludido punzón.

De esta forma, el soporte puede tomar diferen-  
25 tes inclinaciones, las cuales serán las adecuadas a las  
necesarias de la plancha de vapor, a fin de que el agua no  
sea derramada cuando la plancha se encuentre en reposo.

Para complementar la descripción que seguida-  
mente se va a realizar y con objeto de ayudar a una mejor  
30

1 comprensión de las características del invento, se acompaña la presente memoria descriptiva de una hoja única de planos cuyas figuras representan lo siguiente:

5 Figura 1ª.- Muestra una vista en perspectiva del cajetín y del correspondiente soporte de la plancha en posición de acoplarse a aquél sobre la parte inferior de la tabla de planchar. 

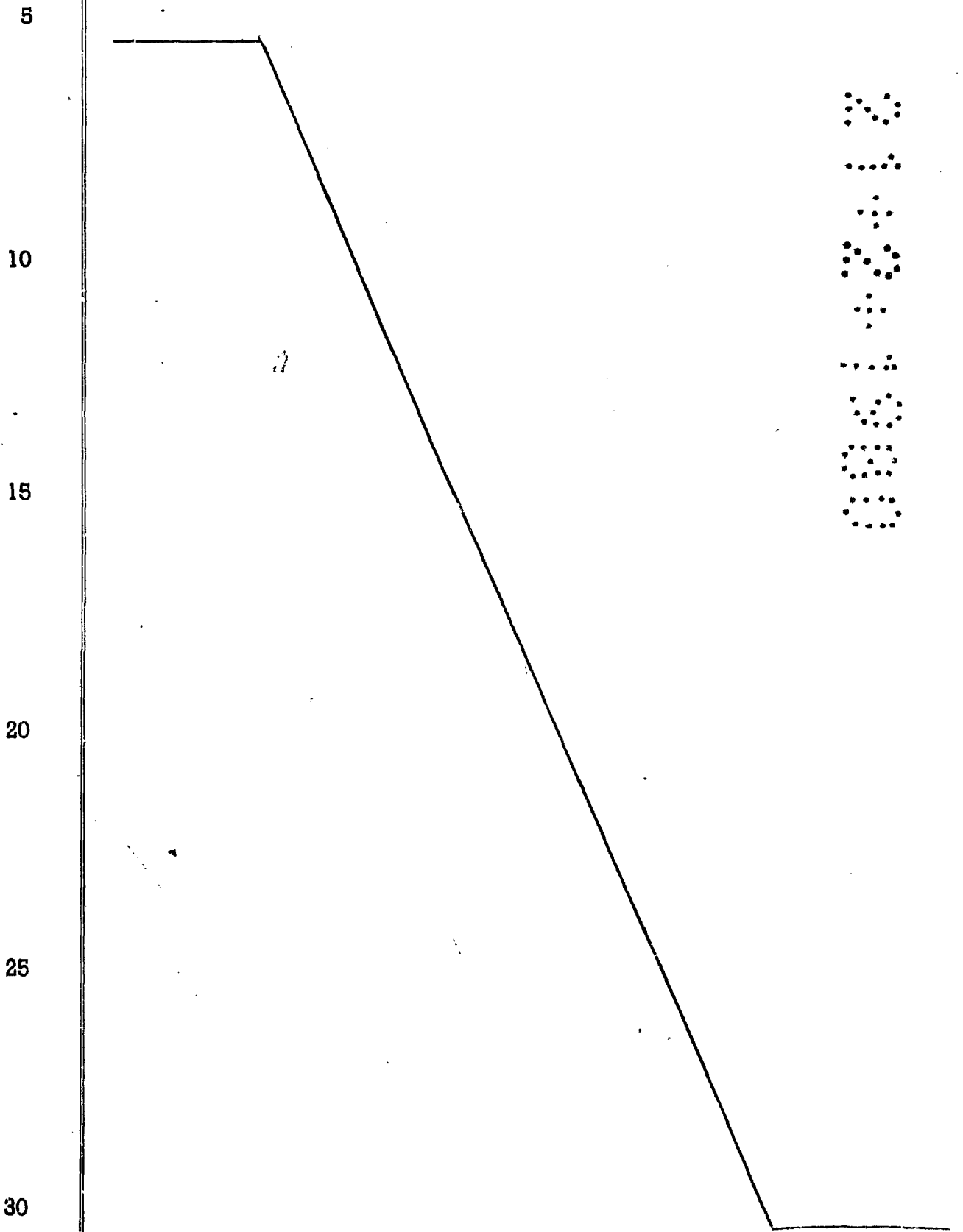
10 Figura 2ª.- Muestra una vista en perspectiva y a mayor escala del eje transversal y retráctil del soporte que juega en el cajetín propiamente dicho. 

15 A la vista de las mencionadas figuras, puede observarse el conjunto que constituye el soporte orientable propiamente dicho, el cual se constituye a partir de un cajetín fijo 1 de configuración en U que se solidariza bajo la tabla de planchar 2, de tal modo que en dicho cajetín 1 juega un eje transversal 3 que es retráctil y se encuentra solidarizado al propio soporte 4 de la plancha, con la particularidad de que tal eje 3 se encuentra tensado para asegurar su posicionamiento mediante un resorte helicoidal 5.

20 Paralelamente a dicho eje 3 se ha previsto un punzón 6 que por el efecto del resorte 5 tiende a enclavarse en uno de los dos o más orificios 7 practicados en el propio cajetín 1, de modo que las posiciones relativas del soporte 4 respecto a la horizontal, están determinadas por el orificio 7 en el que se enclave el punzón 6 referido, de forma que dicho punzón está preferentemente determinado por el acodamiento del propio eje 3.

30 De esta forma el soporte 4 puede tomar dife-

1 rentes inclinaciones, todas ellas adecuadas a las necesarias de la plancha de vapor, a finde que el agua no sea derramada cuando dicha plancha se encuentra en reposo, es decir, sin utilizarse.



1 Hecha la descripción a que se refiere la memoria  
que antecede, es preciso insistir en que los detalles de  
realización de la idea expuesta, pueden variar, es decir,  
que pueden sufrir pequeñas alteraciones, basadas siempre  
5 en los principios fundamentales de la idea, que son en esen-  
cia los que quedan reflejados en los párrafos de la descrip-  
ción hecha. En efecto, el Artículo 48 del Estatuto vigente  
sobre Propiedad Industrial, establece como no patentables,  
en su apartado tercero, "los cambios de forma, dimensiones,  
10 proporciones y materias de un objeto ya patentado" fijando  
así el criterio del legislador en el sentido de que paten-  
tada una idea que pueda dar lugar a una realidad práctica  
e industrializable, nadie podrá apoyarse en ella para  
pretexto de haber introducido ligeras modificaciones, pre-  
15 sentarla como nueva y propia.

Este principio, en cuanto al alcance de la protec-  
ción del objeto patentado se refiere, se halla confirmado  
por numerosas Sentencias del Tribunal Supremo, y entre -  
ellas, como más terminantes, en las de fechas 16 de octubre  
20 de 1954, 23 de enero de 1959, 20 de marzo de 1964 y otras.

Establecido el concepto expresado, en cuanto a la  
amplitud que debe darse a la protección solicitada, se re-  
dacta a continuación la Nota de Reivindicaciones, de acuer-  
do con lo que se establece en el último párrafo del apar-  
25 tado tercero del Artículo 100 de la Ley, sintetizando así  
las novedades que se desean reivindicar:

#### NOTA DE REIVINDICACIONES

En resúmen, el privilegio de explotación exclusi-  
va que se solicita, recaerá sobre las reivindicaciones si-  
30 guientes:

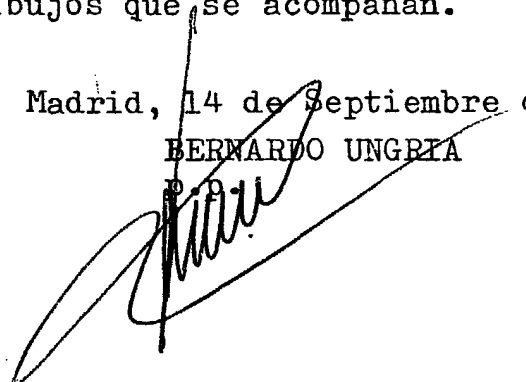
1                   1a.- SOPORTE ORIENTABLE PARA PLANCHAS DE PLAN-  
CHAR, caracterizado esencialmente porque está constituido  
por un cajetín fijo bajo la tabla de planchar, en cuyo ca-  
jetín juega un eje transversal retráctil, solidario al so-  
5                   porte de la plancha, que se encuentra tensado por un re-  
sorte helicoidal, habiéndose previsto paralelo a dicho eje  
un punzón que por el efecto del resorte del eje tiende a  
enclavarse optativamente en uno de dos o más orificios  
previstos en el cajetín, tomando una posición con respecto  
10                   a la horizontal terminada por la situación del orificio  
en el que se enclava el punzón.

                  2a.- Se reivindica por último como objeto so-  
bre el que ha de recaer el Modelo de Utilidad que se soli-  
cita: " SOPORTE ORIENTABLE PARA PLANCHAS DE PLANCHAR".

15                   Todo conforme queda descrito y reivindicado en  
la presente memoria descriptiva que consta de siete pági-  
nas mecanografiadas y dibujos que se acompañan.

Madrid, 14 de Septiembre de 1979

BERNARDO UNGRIA



20

25

30

FIG-2

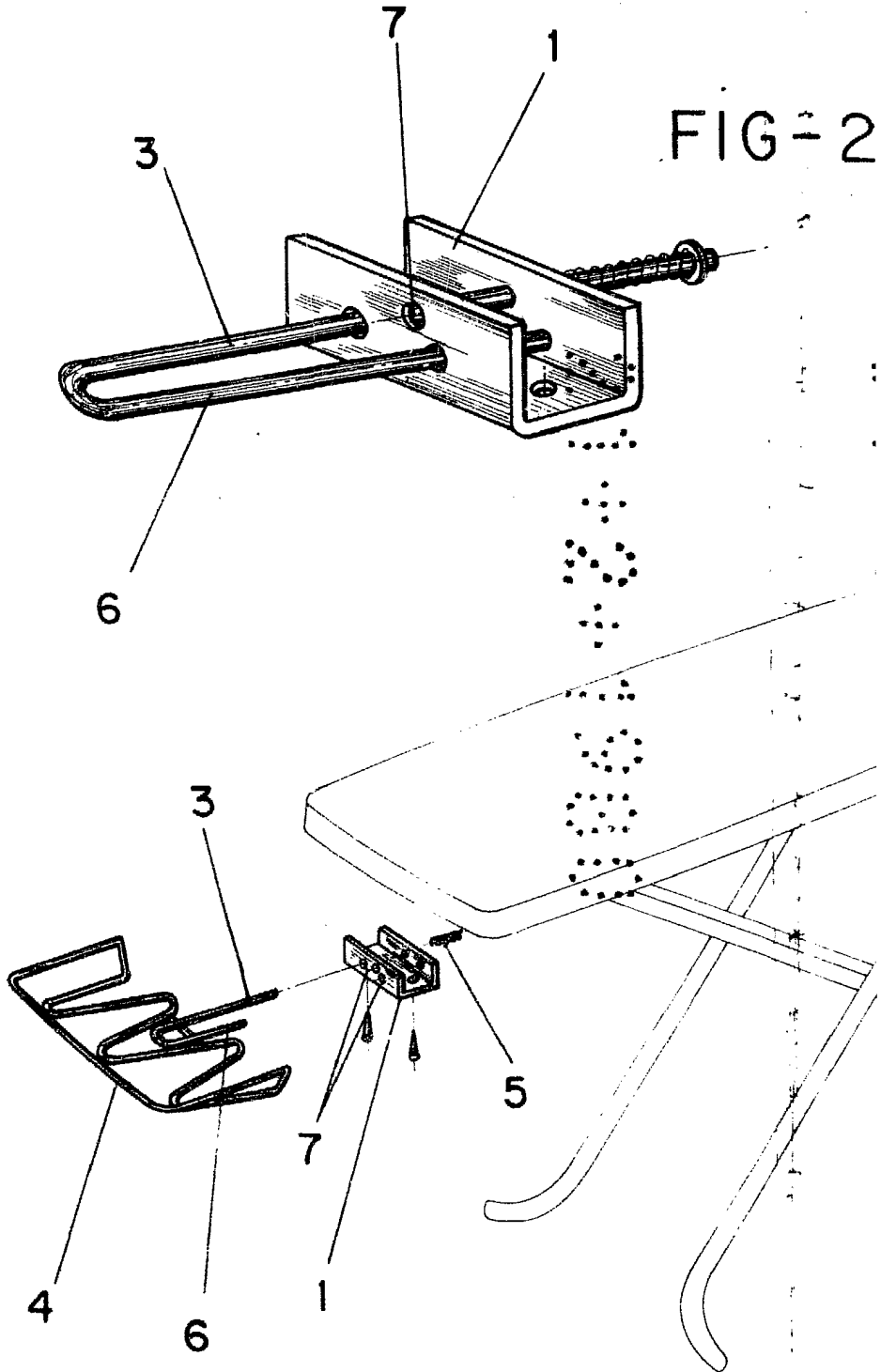


FIG-2

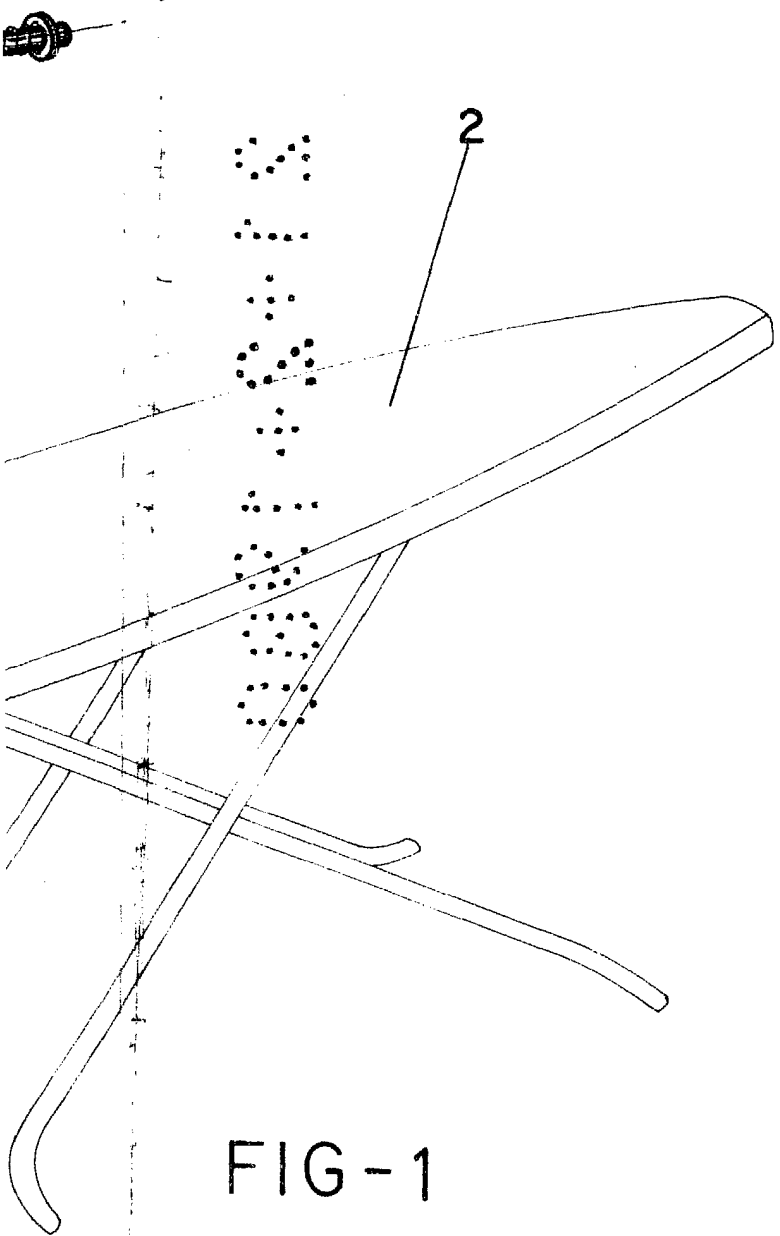


FIG-1

ESCALA VARIABLE  
Madrid, 14 de SEPTIEMBRE de 1979  
BERNARDO UNGRIA

A handwritten signature in black ink, appearing to read 'Bernardo Ungria', is written over the printed name and date.