

MINISTERIO DE INDUSTRIA Y ENERGIA

Registro de la Propiedad Industrial



ESPAÑA

ES

NUMERO	245608
FECHA DE PRESENTACION	13-9-79

MODELO DE UTILIDAD

1 ENE. 1980

30 PRIORIDADES:	32 FECHA	33 PAIS
31 NUMERO		

47 FECHA DE PUBLICIDAD	51 CLASIFICACION INTERNACIONAL
	F42B 11/90

54 TITULO DE LA INVENCIÓN

"BALAS BLINDADAS"

71 SOLICITANTE (S)

D.Francisco GARCIA CHANTRES.

DOMICILIO DEL SOLICITANTE

LERIDA.-Mayor, 58

72 INVENTOR (ES)

73 TITULAR (ES)

D.Francisco GARCIA CHANTRES.

74 REPRESENTANTE

D.José M^e TORO ARENAL, Agente Oficial de Propiedad Industrial.



La presente memoria descriptiva constituye la declaración preceptiva de la invención que, según el enunciado expresa, se refiere a una nueva bala o proyectil blindado, a los efectos de su descripción registral y consiguiente protección legal por el tiempo y en las condiciones establecidas por la legislación reguladora de la Propiedad Industrial.

Las balas o proyectiles a que se contrae el invento, suponen una serie de perfeccionamientos en cuanto al alcance de tiro, penetración y precisión, con notoria eficacia para la mejor conservación del cañón. Estas ventajas son consecuencia directa e inmediata de la constitución y disposición mecánica de los elementos integrantes de las nuevas balas conseguidas de conformidad con lo que se especifica en esta memoria descriptiva.

Las balas pueden ser de proyectil unitario o divisible para producir un solo impacto o tantos cuantas presenten las partes divisionarias de los elementos acoplados que integren el proyectil sustentado inicialmente por el blindaje circunstancial.

A fin de facilitar la clara interpretación del objeto industrial que motiva el presente registro, en el plano incorporado a esta memoria se representa gráficamente la realización material del mismo solo a título de ejemplo, a los efectos de complementar la descripción.

La Fig. 1, presenta un proyectil unitario.

La Fig. 2, muestra un proyectil expansivo, o divisible de dos elementos acoplables.



La Fig. 3, es una vista por el lado de base o cula-

30.- ta del proyectil.

La Fig. 4, representa lateralmente al mismo proyectil.

La Fig. 5, es una vista del proyectil por la parte anterior.

35.- La Fig. 6, muestra en conjunto el proyectil seccionado un sector y con revestimiento o blindaje, de bala expansiva.

La Fig. 7, corresponde a otra vista de bala de análoga constitución de la anterior con proyectil unitario.

40.- En consecuencia, las balas de la invención están constituidas fundamentalmente por un núcleo unitario (Fig. 1) o compuesto (Figs. 2 a 5) con blindaje exterior (Figs. 5 y 6) en forma de taco, adaptable a las bainas convencionales de los cartuchos, de un material, preferiblemente plás-

45.- tico, para su separación por efecto del impacto y deslizamiento por el cañón de la escopeta sin atacarlo.

El blindaje en sí (1) es una especie de leve armadura con la consistencia suficiente por la cual se retiene circunstancialmente la bala, ya sea ésta unitaria (2) o

50.- integrada por varios elementos simples acoplados o bien combinando proyectil central (3) con otros fraccionables en virtud de su conformación determinando sectores fácilmente separables (4) al estar levemente unidas por el delgado fondo laminar de unas hendiduras (5) profundas que

55.- constituyen las líneas de ruptura, para la dispersión consiguiente de los proyectiles (2) resultantes de la divi-

REIVINDICACIONES

75.- 1ª).- "BALAS BLINDADAS" caracterizado por estar esencialmente constituido por un núcleo proyectil para composición unitaria con armadura circunstancial de resistencia mínima suficiente para mantener el proyectil posicionado e integrado hasta producirse el impacto sobre el blanco, y configuración estructural de taco acoplable en el interior de los cartuchos.

85.- 2ª).- "BALAS BLINDADAS" según la reivindicación anterior, caracterizado porque la armadura para composición unitaria circunstancial de las balas presenta sectores debilitados a fin de mantener la integración constitucional unitaria durante la trayectoria del disparo.

90.- 3ª).- "BALAS BLINDADAS" según la reivindicación 1ª, caracterizada porque los proyectiles integrados expansibles presentan núcleos acoplables y núcleos desintegrables mediante estrías profundas de fondo delgado laminar constitutivos de líneas de ruptura.

4ª).- "BALAS BLINDADAS".

La presente memoria descriptiva consta de cinco hojas foliadas y mecanografiadas por una sola cara, componiendo un total de noventa y cinco líneas, incluidas las presentes.

Madrid, 13 de Septiembre de 1.979.-

JOSE AL. TORO

Firmado: Andrés Borges

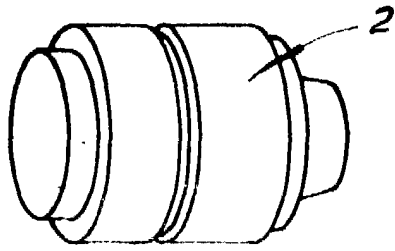
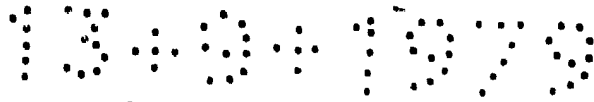


Fig. 1

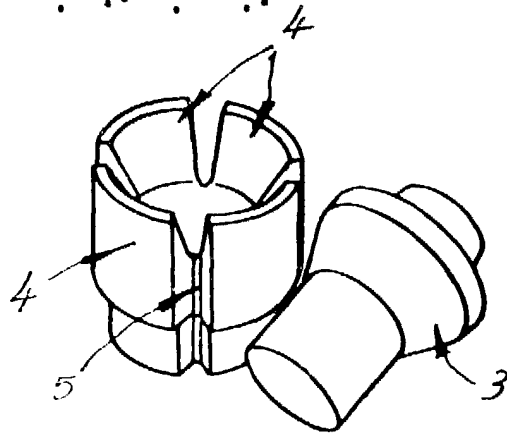


Fig. 2

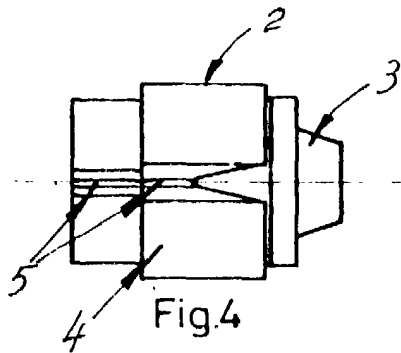


Fig. 4

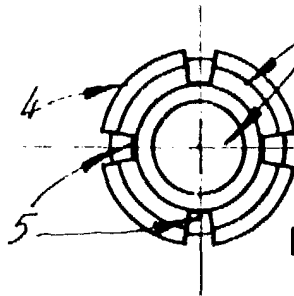


Fig. 3

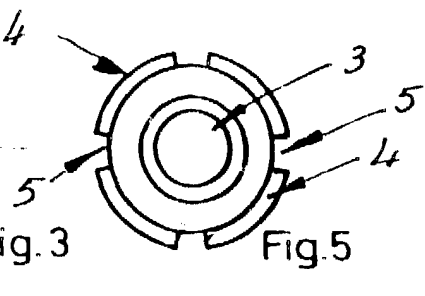


Fig. 5

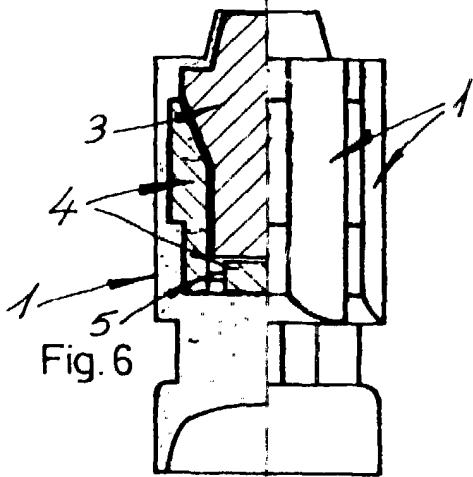
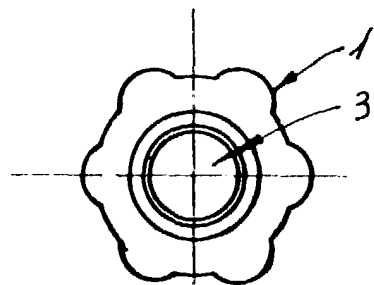


Fig. 6

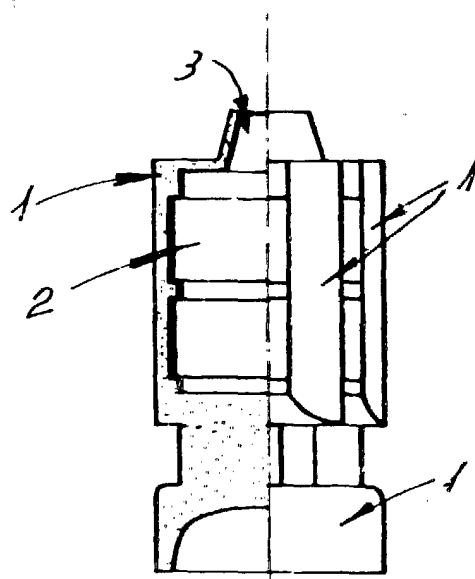


Fig. 7

Madrid, 18 de Setiembre de 1979
P.A.

BOLETIN 1980

Escuela Técnica Superior de Ingenieros de Caminos, Canales y Puertos