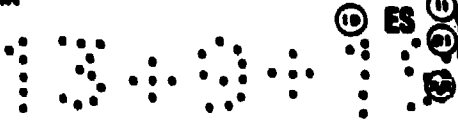




ESPAÑA



NÚMERO	2.45600
FECHA DE PRESENTACION	13-9-79

Y

MODELO DE UTILIDAD

1 ENE. 1980

30 PRIORIDADES:	31 NÚMERO	32 FECHA	33 PAIS
------------------------	------------------	-----------------	----------------

47 FECHA DE PUBLICIDAD	51 CLASIFICACION INTERNACIONAL
	G07 F 17/32; 17/34

64 TITULO DE LA INVENCIÓN

"DISPOSITIVO PAGADOR DE PREMIOS PARA MAQUINAS RECREATIVAS"

71 SOLICITANTE (S)

RECEL, S. A.

DOMICILIO DEL SOLICITANTE

MADRID.-Hnos. García Noblejas, 39

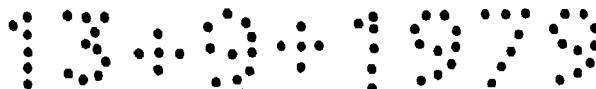
72 INVENTOR (ES)

73 TITULAR (ES)

RECEL, S. A.

74 REPRESENTANTE

D. José M^º TORO ARENAL, Agente Oficial de Propiedad Industrial.



La presente memoria se refiere con cuanto su enunciado indica a un nuevo dispositivo pagador de premios para máquinas recreativas.

- La utilidad del presente invento es devolver la
- 5.- cantidad de monedas correspondiente a un premio al jugador que haya participado obteniéndolo, ya que las máquinas accionadas por monedas aptas para premiar ciertas jugadas disponen de una preestablecida cantidad de monedas de pago.
- 10.- Referente al presente Modelo de Utilidad, las características inventivas que presenta, son en diferentes órdenes superiores a los aparatos conocidos que desempeñan este cometido.
- Entre otras ventajas presenta su extrema sencillez y fiabilidad, ya que como más adelante se describe, funciona por gravedad a partir de un contador-liberador de monedas convencional.
- 15.- Otra característica que presenta originalidad, es el hecho de que las monedas al salir impactan contra
- 20.- una pequeña campana lo que supone un alegre avisador musical sin ningún mecanismo adicional.
- Con el fin de facilitar la adecuada interpretación del invento, en el dibujo que acompaña a la presente memoria, se representa una posible forma práctica de realización, a título de ejemplo con carácter simplemente
- 25.- informativo para completar la descripción literaria.

El conocido contador liberador de monedas, se monta en la parte posterior del interior de la máquina, o

sea la más alejada del jugador.

30.- Cuando la máquina al conseguirlo, da un premio, el contador devuelve monedas hasta el total del importe del mismo.

Estas monedas caen a la embocadura cónica de este nuevo dispositivo (1).

35.- El objeto de la conicidad de la embocadura (1), es colocar las monedas (3) en la posición de canto para accionar la rodadura de estas.

40.- La embocadura cónica (1), se encuentra introducida en el carril de rodadura o guía de monedas (2) en trayecto descendente hacia la parte delantera de la máquina que es la más próxima al jugador.

45.- La inclinación del carril (2) determina la rodadura de las monedas (3) por gravedad encaminándose velozmente en su recorrido hacia el exterior de la máquina (E), chocando contra la campana (4) produciendo el sonido de ésta.

En la parte delantera exterior de la máquina (E), existe un cajetín convencional (5) al alcance del jugador, donde quedan alojadas las monedas producto de los premios a disposición del jugador agraciado.

50.- Suficientemente descrito el invento que nos ocupa, consideramos como nuevo lo que se describe en las siguientes reivindicaciones.

- - - - -

REIVINDICACIONES

1ª).-"DISPOSITIVO PAGADOR DE PREMIOS PARA MAQUINAS RECREATIVAS" que se caracteriza porque la embocadura para el posicionamiento de las monedas y conducción de ellas por rodadura, es acoplado a un carril-guía en disposición descendente hacia el lugar de colocación del jugador hasta el cajetín de entrega de cantidades, previo accionamiento, por las propias monedas, de un avisador, preferiblemente musical, de salida intercalado en el trayecto.

2ª).-"DISPOSITIVO PAGADOR DE PREMIOS PARA MAQUINAS RECREATIVAS".

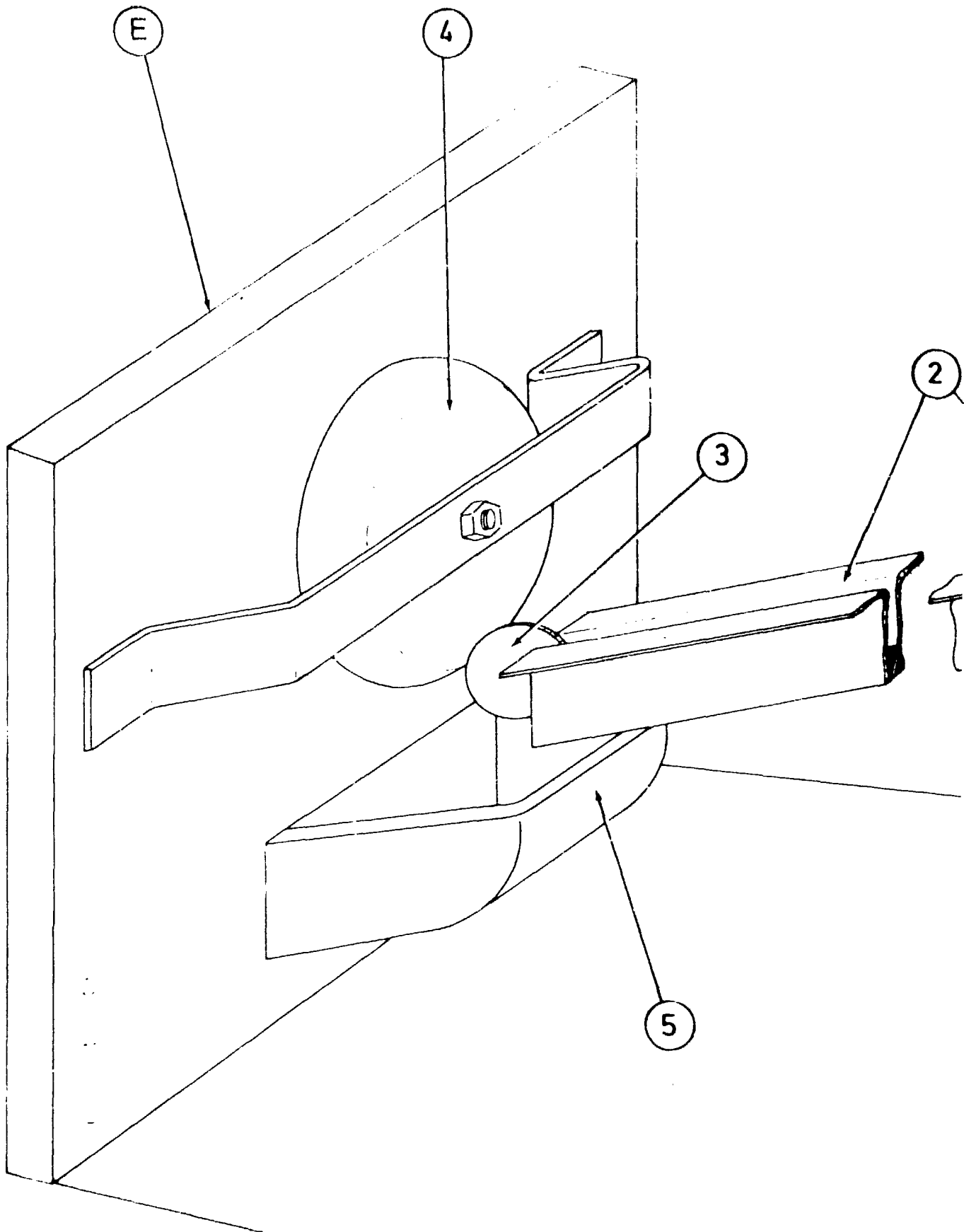
La presente memoria descriptiva consta de cuatro hojas foliadas y mecanografiadas por una sola cara, componiendo un total de sesenta y siete líneas, incluidas las presentes.

Madrid, 13 Septiembre de 1.979.-

JOSE
e. r

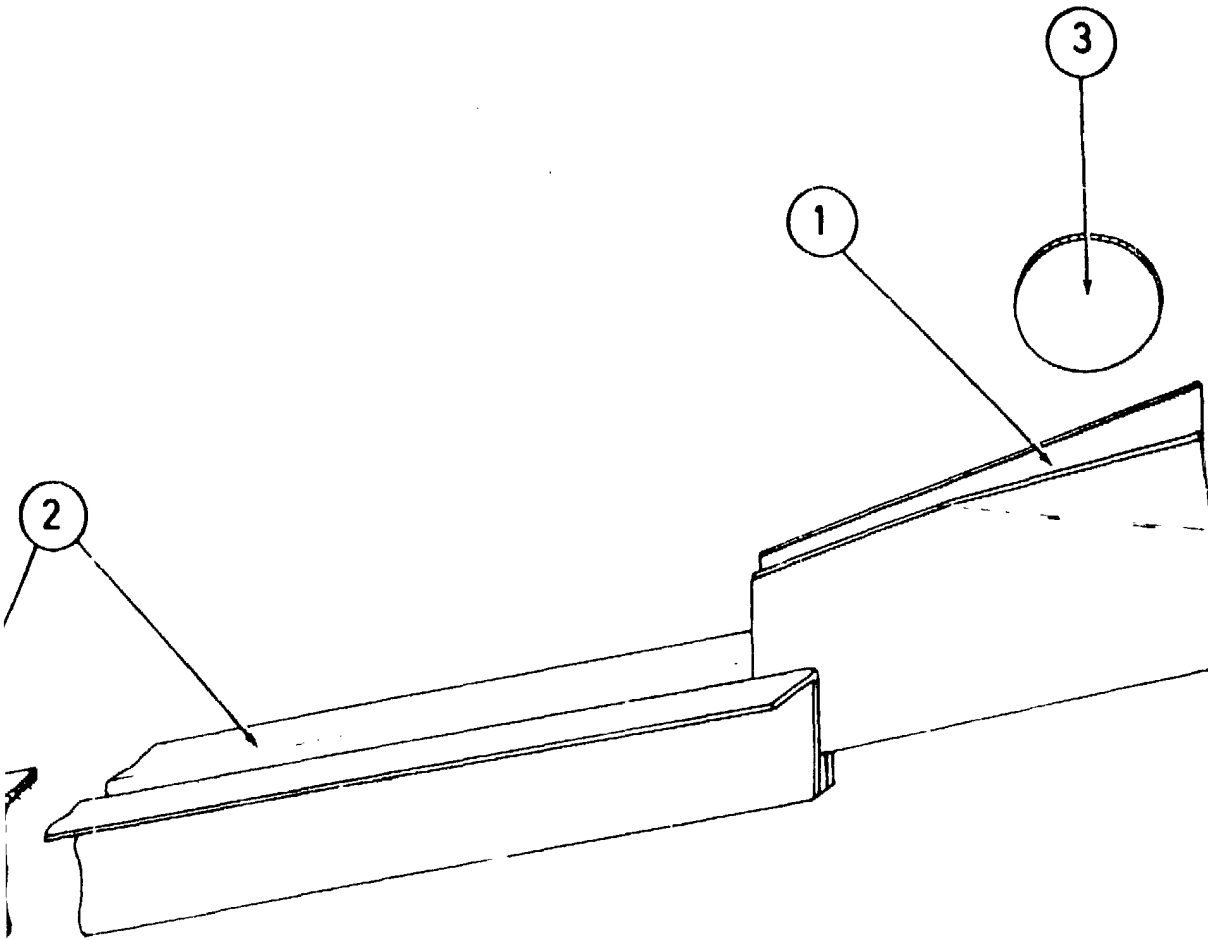
RECEL S. A.

13-0-1079



ESCALA VARIABLE

00010001



Madrid, 23 Septiembre de 1.979.-

JOSE M. TORO

D. P.

Firmado: Andr s Berges