

AÑO 1958

Expediente núm.



245589

REGISTRO DE LA PROPIEDAD INDUSTRIAL

PATENTE DE INVENCIÓN

MEMORIA DESCRIPTIVA

que se acompaña a la solicitud de

una **PATENTE DE** invención por 20 años, en España

a favor de Don Peladio Frigola José y

Don Joaquín Frigola José, - - - - - , de nacionalidad

española, - - - - - domiciliado en Bafolas (Gerona), - - - - -

calle de Alvarez de Castro, - - - - - núm. 4, 3º, 3º,

por:

« Interruptor-conmutador automático para mandos a distancia »

Nº 9377

Agente Sr. FONTI



2 45589

P A T E N T E
D E
I N V E N C I O N

a favor de Don PELADIO FRIGOLA JOSÉ Y DON JOAQUIN FRIGOLA JOSÉ, ambos de nacionalidad española, residentes en Bañolas (Gerona), calle Álvarez de Castro, 4, 3^a, 3^a, por "INTERRUPTOR-CONMUTADOR AUTOMATICO PARA MANDOS A DISTANCIA".

- . -

MEMORIA DESCRIPTIVA

5. La presente invención se refiere a un interruptor conmutador automático para mandos a distancia, que se caracteriza por su gran simplicidad y seguridad de funcionamiento, así como por lo sencillo y cómodo de su montaje, por cuyas características y la de permitir un considerable ahorro de conductores en las instalaciones eléctricas a que se aplique resulta de empleo sumamente práctico y eficiente.

10. El indicado interruptor-conmutador consiste esencialmente en una pieza base de conformidad adecuada, en cuyo interior y debidamente aislados van dispuestos sendos juegos de dos bornes, entrada y salida, por cada circuito

2 455 89



- de fase activa que comprenda la instalación sobre la que se intercale el interruptor, mas otro juego correspondiente al circuito de mando, entre cuyos bornes, estando uno de ellos enlazado al borne de entrada de una de las fases, va dispuesto un electroiman. La armadura de éste acciona, en sentido conveniente, un dispositivo que a su vez actúa sobre un balancín en el que, debidamente aisladas, van montadas, entre los bornes de entrada y salida de los diversos circuitos y conectadas a los primeros, las respectivas cuchillas de seccionamiento.
- 5.
- 10.

- Para la mejor comprensión de cuanto se indica en la presente memoria descriptiva se acompaña un dibujo en el que, tan sólo a título de ejemplo, se representa un caso práctico de realización de un interruptor monofásico de características iguales al del objeto de la invención, así como el esquema de otro apropiado para una instalación trifásica.
- 15.

- En dicho dibujo la figura 1 muestra una vista en planta, con la tapa quitada; la figura 2 una vista en alzado lateral seccionada parcialmente; la figura 3 una vista en alzado del dispositivo de accionamiento de las cuchillas, en un interruptor trifásico; la figura 4 una vista en planta del montaje de las cuchillas; y la figura 5 muestra una vista del detalle correspondiente al resalte de accionamiento de las cuchillas.
- 20.
- 25.

El aludido interruptor está constituido por una pieza base conformada a modo de caja -1-, provista de pestañas -2- con taladros -3- para su fijación y de tapa -4-



2 45589

- para cierre, la cual contiene en su interior, montados sobre una placa aislante -5-, un juego de tres bornes -6-, -7- y -8- de los que parten, respectivamente, sendas conexiones -9-, -10- y -11- correspondientes a la fase, neutro y un tercer hilo conductor, que, sobresalientes por una abertura, no visible en el dibujo, de la pared lateral de la caja constituyen los elementos de conexión del aparato.
5. Sobre la placa -5- y en constante contacto eléctrico con el borne -6- va dispuesto un soporte metálico -12- de sección en "L" con un apéndice -13- con taladro -14- enfrentado a una entalla -15- existente en la placa -5-. Asimismo va dispuesto sobre la placa -5- y solidarizada al borne -8- un contacto -16-, también de sección en L y montado paralelamente al soporte -12-, de igual sección.
10. Sobre el soporte -12- y por medio de un tornillo -17- va montada basculantemente una cuchilla de contacto -18- la cual es susceptible, como luego se verá, de cerrar el circuito entre el borne -6- y el -8-, a través del soporte -12- y contacto -16-. Dicha cuchilla es accionable por medio de un vástago -19-, sujeto a la acción de retorno de un resorte -20-, el cual va montado sobre el taladro -14- y dispone de una varilla transversal -21- que juega a través de una abertura -22- existente en el soporte -12- y es capaz de cabalgar sobre las caras de un resalte triangular -23- de la cuchilla -18-. Esta dispone de dos topes -24- situados sobre el soporte -12- los cuales delimitan sus posiciones extremas.
15. 20. 25.

Fijado convenientemente en el interior de la caja



2 455 89

- 1- existe otra placa -25-, aislante, sobre la que va montado un electroimán -26-, cuya armadura -27- queda dispuesta sobre un balancín -28- que se prolonga en una palanca -29- que queda situada sobre la cabeza del vástago -19-. El
5. electroimán -26- está conectado entre los bornes -6- y -7- y por él y a través del balancín y palanca se realiza el accionamiento automático de la cuchilla -18-. Dicho accionamiento se puede también hacer manualmente por medio de un pulsador -30- que sobresale adecuadamente de la caja
10. -1- y permite actuar sobre la palanca.

La fijación de la tapa -4- a la caja -1- se realiza por medio de tornillos que se disponen a través de los taladros -31- practicados en la caja y a los que se enfrentan en la tapa otros similares.

15. De la descripción hecha y por la observación del dibujo se deduce fácilmente cual es la forma de realizar el montaje del interruptor objeto de la invención, a base de conectar la fase del circuito en la conexión -9- y luego entre el neutro -10- y el auxiliar -11- disponer convenientemente el aparato (lámpara, motor u otro aparato)
20. y derivar entre aquellos la conexión correspondiente al pulsador que debe accionar el interruptor.

- En el caso de tratarse de aparatos bi o trifásicos, (figuras 3 y 4) bastará disponer un juego de bornes -32- y -33-, como los descritos -6- y -7-, con sus correspondientes cuchillas -34-, para cada fase, intercalando el electroimán sobre una de las fases, además del juego de bornes para el accionamiento, con lo que el ahorro de material en
- 25.



la instalación será todavía mayor. **2 455 89**

5. Se comprende que serán independientes del objeto de la invención los materiales empleados en los diferentes elementos constitutivos del interruptor, así como la forma y dimensiones, tanto absolutas como relativas, de los mismos, clase de instalación en que se monte y aparatos a que se destine y, en general, todo cuanto no afecte a su esencialidad.

- . -

N O T A

10. Se reivindica como objeto de la presente patente de invención:
1. Interruptor-conmutador automático para mandos a distancia, que consiste esencialmente en una pieza base de conformidad adecuada, en cuyo interior y debidamente aislados van dispuestos sendos juegos de bornes, entrada y salida, por cada circuito de fase activa que comprenda la
15. instalación en que se intercale el interruptor, más otro juego correspondiente al circuito de mando, entre cuyos bornes --estando uno de ellos enlazado con el de entrada de una de las fases-- va dispuesto un electroimán, cuya armadura acciona, en sentido conveniente, un dispositivo que
20. a su vez actúa sobre un balancín en el que, debidamente aislados entre sí, van montadas, entre los bornes de entrada y salida de las diversas fases y conectadas a los primeros,



15 NOV
2 45589

las respectivas cuchillas de seccionamiento.

2. Interruptor-conmutador automático para mandos a distancia.

5. La presente memoria consta de seis hojas foliadas, escritas a máquina por una sola cara.

Barcelona, a 15 de noviembre de 1958

Peladio FRIGOLA JOSE
JOaquin FRIGOLA JOSE

p.a.

L. FONTI

P.P.



**D. PELADIO FRIGOLA JOSÉ,
D. JOAQUIN FRIGOLA JOSÉ**

Dos hojas
hoja n.º 1

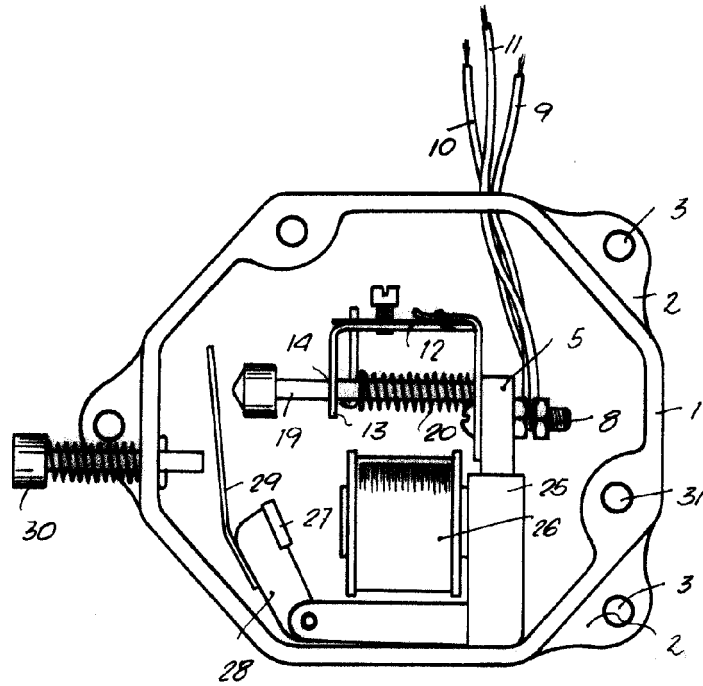


Fig. 1

2 455 89

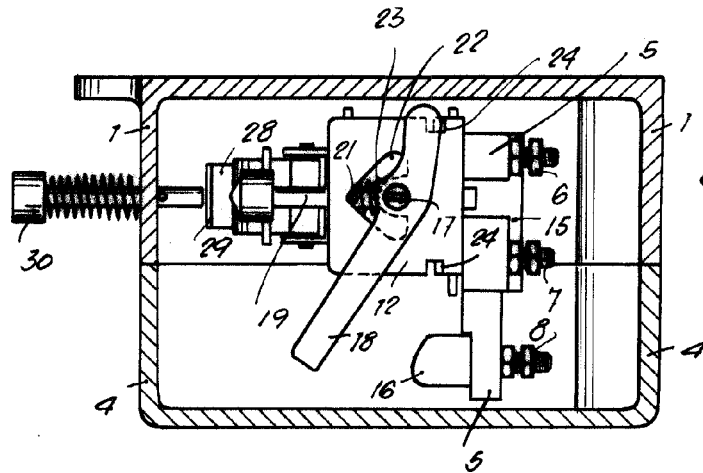


Fig. 2

Barcelona, 15 Noviembre 1958
Peladio Frigola José
Joaquin Frigola José
p.a.

...ONTI
P. P.
[Signature]

**D. PELADIO FRIGOLA JOSÉ,
D. JOAQUÍN FRIGOLA JOSÉ**

Dos hojas
hoja n.º 2.



Fig. 3

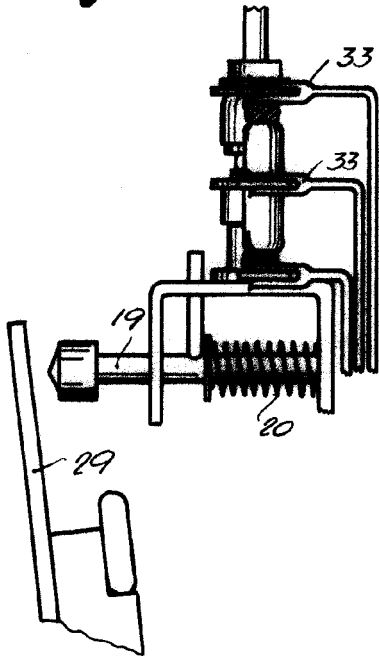
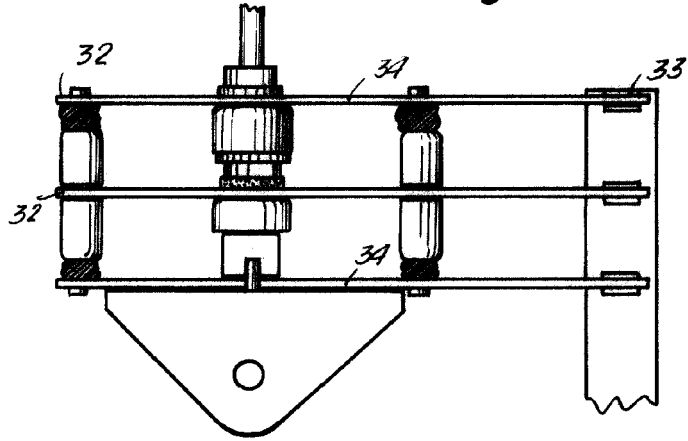
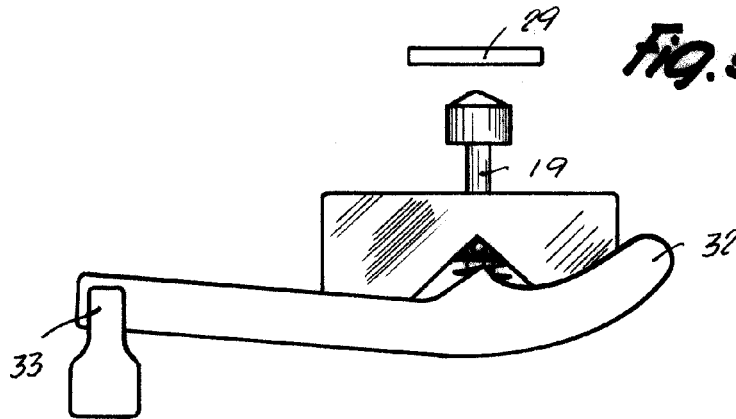


Fig. 4



2 455 89

Fig. 5



*Barcelona, 15 Noviembre 1958
Peladio Frigola José
Joaquín Frigola José
p.a.*

*PORTI
P.P.*