

245583



2 455 83

P A T E N T E D E I N T R O D U C C I O N

por DIEZ años

cuyo privilegio se solicita para todo el territorio de España y sus colonias a favor de,

JACOB HENDRIK DE GREEF Jr.

de nacionalidad holandesa, domiciliado en T 220, Tricht (Gld.), Holanda, por,

"MAQUINA CLASIFICADORA DE FRUTA"

=====

MEMORIA DESCRIPTIVA

2 455 836



La presente invención se refiere a una máquina clasificadora de fruta que comprende un cuerpo clasificador cónico que gira alrededor de un eje vertical, estando rodeado dicho cuerpo clasificador en su borde periférico por una pluralidad de rendijas clasificadoras ajustables o no ajustables. - - - - -

El objeto de la invención es adaptar una máquina clasificadora de este tipo tanto a la clasificación de fruta que rueda fácilmente, como a la de fruta que no rueda fácilmente. - - - - -

Para conseguir esta finalidad, según la invención, la conicidad del cuerpo clasificador es ajustable de modo que para clasificar fruta que rueda fácilmente dicho cuerpo puede recibir una inclinación relativamente ligera, mientras que para fruta que no rueda fácilmente el cuerpo clasificador puede recibir una inclinación más pronunciada. - - - - -

En una forma de realización de esta máquina según la invención se puede montar sobre el eje vertical un soporte para los extremos superiores interiores de una pluralidad de nervaduras que se extienden radialmente según la superficie de un cono, de tal manera que dicho soporte sea regulable verticalmente, apoyándose los extremos inferiores exteriores de dichas nervaduras sobre el borde periférico de un disco horizontal, llevando montadas dichas nervaduras una pluralidad de platos receptores de fruta en forma de segmento circular que cons-

2 45583



30 tituyen una superficie ininterrumpida, definiendo los
bordes periféricos exteriores de dichos platos las par-
tes inferiores de las rendijas graduables o no gradua-
bles, estando compuesto el soporte para los extremos
interiores de las nervaduras por un disco pequeño en
el cual se apoyan dichos extremos y por un disco super-
35 puesto para mantener dichos extremos en posición, estan-
do enroscados dichos dos discos a modo de tuerca sobre
un árbol roscado corriente, provisto de una rueda de
mano, y siendo imposible su rotación alrededor de dicho
árbol roscado gracias a la acción de unos pasadores de
40 guía. - - - - -

Los planos ilustran una forma de realización de
una máquina clasificadora de fruta según la invención.
En dichos planos: - - - - -

45 Figura 1 es una vista en planta de la máquina cla-
sificadora. - - - - -

Figura 2 ilustra una sección por la línea II-II
de figura 1, a una escala aumentada. - - - - -

Figuras 3 y 4, ilustran cada una un detalle estruc-
tural, igualmente a una escala aumentada. - - - - -

50 El numeral de referencia (1) designa una platafor-
ma basculante que termina en un canal inclinado (2), el
cual a su vez termina sobre una máquina clasificadora;
construida como se describe a continuación. - - - - -

Sobre un eje vertical (3) apto para ser accionado

2 45583



55 de cualquier manera deseable, se fija un disco hori-
zontal (4). Dicho disco lleva un árbol roscado verti-
cal (5) alineado con el eje (3), sobre el cual árbol
roscado están enroscados un par de pequeños discos ho-
60 rizontales (6) y (7) separados entre sí, los cuales
discos son guiados a lo largo de una trayectoria recti-
línea por dos pasadores de guía (8) y (9), uno o cada
lado del árbol roscado, cuando se imprime a dicho árbol
roscado (5) un movimiento giratorio mediante una rueda
a mano (10) fijada a su extremo superior. El extremo
65 inferior del árbol roscado (5), el cual extremo no está
roscado, atraviesa, de modo que le permite girar, el cen-
tro de un plato superior de refuerzo (11) el cual, al
igual que un plato inferior de refuerzo (12), está fija-
do al disco (4) por los tornillos (13). Por tanto, los
70 dos discos (6) y (7) se desplazan en sentido vertical
cuando se imprime movimiento giratorio al árbol roscado
(5). Entre dichos dos discos están colocados los extre-
mos superiores de una pluralidad de nervaduras (14) he-
chas, por ejemplo, de hierro, las cuales se prolongan
75 radialmente hacia afuera según la superficie de un cono,
de modo que los extremos inferiores de las nervaduras
(14) se apoyan sobre el borde periférico del disco (4),
al cual están unidos de manera móvil por medio de tor-
nillos que atraviesan unos agujeros alargados. El nume-
80 ral (15) designa un anillo de goma situado entre el
disco superior (7) y los extremos superiores de las
nervaduras (14). Por medio de la rueda de mano (10), el
árbol roscado (5) y los discos (6) y (7), se puede obte-



2 455 83

85 ner un cambio en la inclinación de las nervaduras. Las nervaduras (14) llevan montados una pluralidad de platos receptores de fruta (16) en forma de segmento circular hechos, por ejemplo, de chapa de hierro, los cuales constituyen una superficie ininterrumpida. Dichos platos están recubiertos de goma o material similar. Como se puede ver por las figuras 3 y 4, los segmentos de chapa de hierro (16) están provistos en sus bordes interiores de unas incisiones y depresiones tales que dos platos adyacentes definen un espacio (17) en el que se aloja parcialmente una nervadura (14). De este modo los segmentos no pueden tener movimiento en sentido circular en relación con las nervaduras. En conexión con el ligero desplazamiento relativo de las nervaduras y los platos que tiene lugar al regularse la conicidad del cono formado por dichos elementos, los platos y las nervaduras pueden también estar interconectados mediante uniones de pasador y ranura o de una manera equivalente. - - - - -

90

95

100

En la periferia del disco (4) y a alguna distancia por encima de dicha periferia, existen una pluralidad de barras clasificadoras graduables (18) que están dobladas de manera circular de modo que sigan la periferia circular del disco (4). Dichas barras clasificadoras son graduables verticalmente y están montadas en un carril anular (19) de tal manera que pueden ser fijadas en la posición escogida. El numeral (20) designa los medios de ajuste externos mediante los cuales las varillas de soporte (22) de las barras, que atraviesan unos ojales (21) dis-

105

110



2 455 83

115 puestos en el carril (19), pueden ser graduadas y fijadas en la posición vertical deseada para la operación de clasificado. Dicha posición determina la anchura de la rendija entre los platos (16) y el borde inferior de las barras clasificadoras. El numeral (23) designa los recubrimientos de goma de las barras, que tienen por objeto impedir que la fruta que atraviesa la rendija resulte dañada. La fruta que resbala o rueda desde el cono pasará

120 por debajo de las barras clasificadoras graduables e irá a parar a las varias bandejas colectoras designadas por los numerales (24) (25) y (26) en figura 1. Dichas bandejas están construídas de manera que la fruta almacenada en ellas puede ser recogida a mano. Los numerales (27) (28) y (29) designan unos tabiques centrales desmontables. Las bandejas colectoras, que son aptas para ser basculadas hacia abajo, tienen las paredes extremas desmontables. - - - - -

125

130 La forma de la plataforma basculante (1) y del canal inclinado (2) es tal que suministran la fruta al cuerpo clasificador en una hilera única y al extremo del canal inclinado la fruta avanza a lo largo de la pared (30) del canal (2) y adosada contra ella. Después cae sobre el cuerpo clasificador, comunicándose a la fruta

135 un movimiento de rotación por medio de la lámina de goma (34) localmente dispuesta allí. - - - - -

Un canal de salida para fruta inferior de medida más pequeña es designado por el numeral (31). - - - - -



2 455 83

En la forma de realización ilustrada el disco
 140 (4) es accionado por medio de una manivela (32). El nu-
 meral (33) designa un plato central de cobertura a tra-
 vés del cual pueden pasar los pasadores de guía (8) y (9)
 y la manivela (32) y que, por su borde periférico, se apo-
 ya libremente sobre la circunferencia interior de los pla-
 145 tos en forma de segmento (16). - - - - -

El objeto de la presente patente de introducción
 es el que se resume en la primera de las reivindicaciones
 siguientes, ya sea considerada aisladamente, ya sea consi-
 derada junto con una o varias de las reivindicaciones res
 150 tantes en sus combinaciones técnicamente posibles. - - - - -

N O T A

Se declaran de novedad y propiedad para todo el
 territorio de España y sus colonias las siguientes:

R E I V I N D I C A C I O N E S .

155 1.- Máquina clasificadora de fruta, caracterizada
 por el hecho de que en una máquina que comprende un cuerpo
 clasificador cónico que gira alrededor de un eje vertical,
 estando rodeado dicho cuerpo clasificador por su borde
 periférico por una pluralidad de rendijas clasificadoras
 160 regulables o no regulables, la conicidad del cuerpo cla-
 sificador es regulable. - - - - -

2.- Máquina clasificadora de fruta, según la
 reivindicación 1, caracterizada porque se ha montado so-



2 45583

165 bre dicho eje un soporte para los extremos superiores interiores de una pluralidad de nervaduras que se extienden radialmente según la superficie de un cono, de tal manera que dicho soporte es regulable verticalmente, apoyándose los extremos inferiores exteriores de dichas nervaduras sobre el borde periférico de un disco horizontal,

170 llevando montados dichas nervaduras una pluralidad de platos receptores de fruta en forma de segmento circular que constituyen una superficie ininterrumpida, definiendo los bordes periféricos exteriores de dichos platos las partes inferiores de las rendijas clasificadoras graduables o no graduables, estando compuesto el soporte para los extremos interiores de las nervaduras por un disco pequeño en el cual se apoyan dichos extremos y por un disco superpuesto para mantener dichos extremos en posición, estando enroscados dichos dos discos a modo de tuerca sobre un árbol roscado corriente, provisto de una rueda de mano, y siendo imposible su rotación alrededor de dicho árbol roscado gracias a la acción de unos pasadores de guía. - - - - -

175

180

3.- "MAQUINA CLASIFICADORA DE FRUTA". - - - - -

185 Todo ello tal como se describe y reivindica en la presente memoria, que consta de ocho hojas foliadas y mecanografiadas por una sola de sus caras y de dos láminas de dibujos que la ilustran.

BARCELONA, 15 NOV. 1958

P. A.

MARCELTNO CURELL SUÑOL

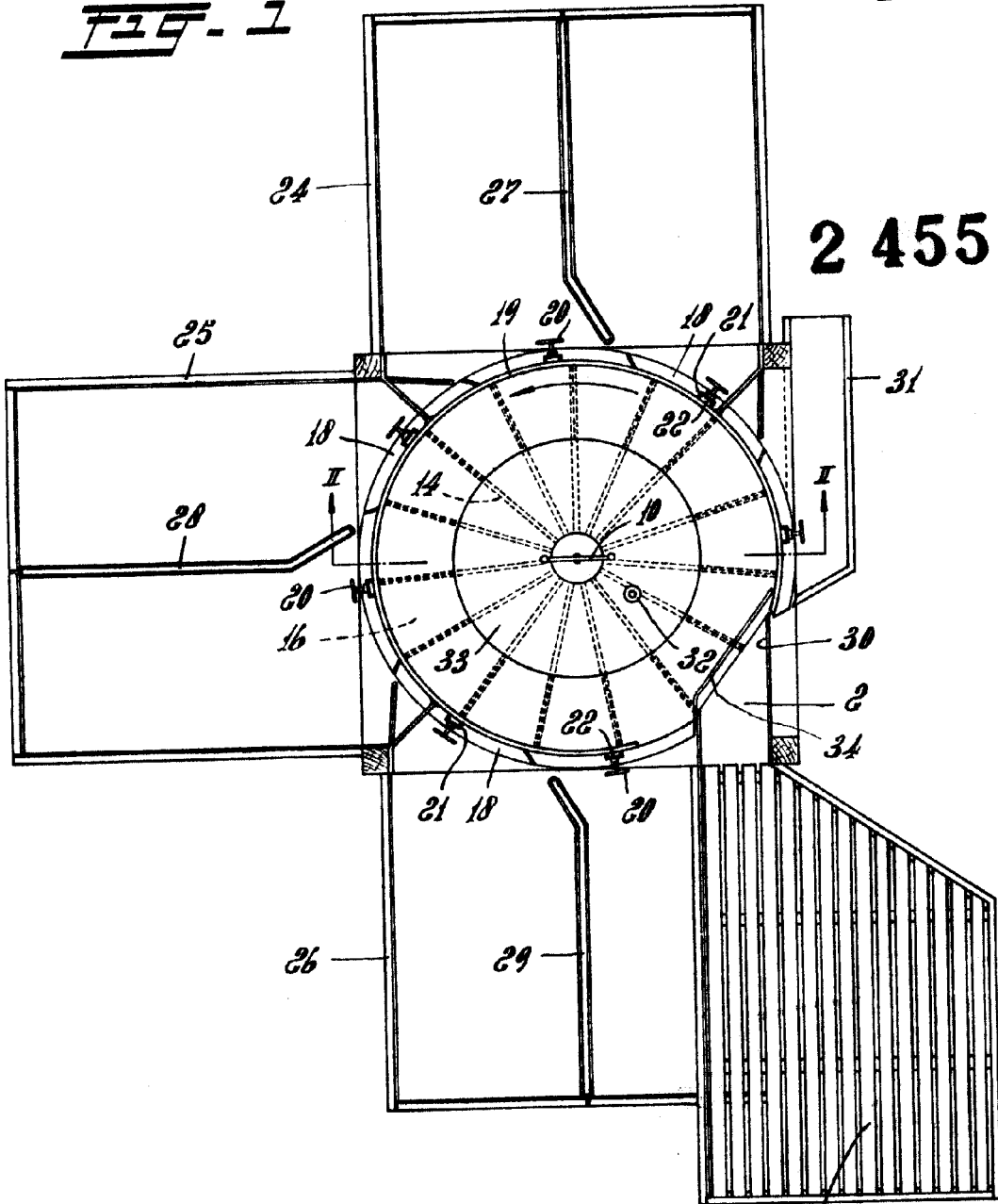
P. F. *[Handwritten signature]*

ar.



Fig. 1

2 455 83



BARCELONA, 15 NOV. 1958

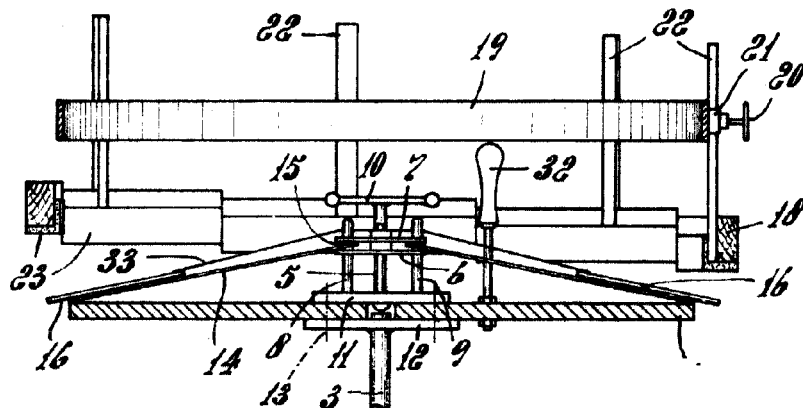
P.-A.
MARCELINO GURELL SUÑOL
D.-P.

Handwritten signature

Escala variable



FIG. 2



2 455 83

FIG. 3

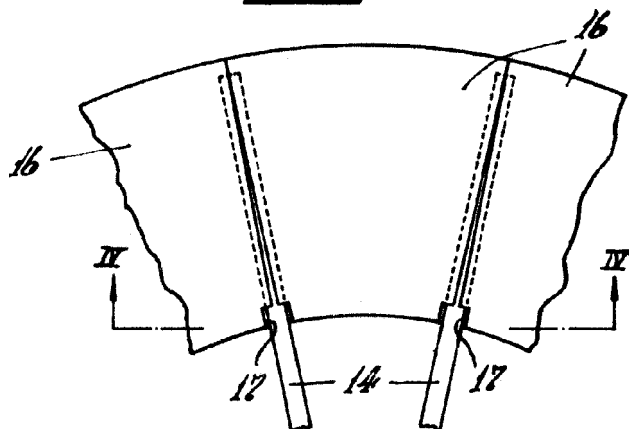


FIG. 4

BARCELONA, 15 NOV. 1956

P. A.

MARCELINO CURELL SUÑOL
P. P.

