

MINISTERIO DE INDUSTRIA Y ENERGIA

Registro de la Propiedad Industrial



ESPAÑA

19 ES	21	NUMERO	10 Y
	22	FECHA DE PRESENTACION	
		24.10.78	

1 ENE. 1980

MODELO DE UTILIDAD

30 PRIORIDADES:		
31 NUMERO	32 FECHA	33 PAIS	
182.155	28.10.77	Bélgica	

47 FECHA DE PUBLICIDAD	51 CLASIFICACION INTERNACIONAL
	B42F 21/00

54 TITULO DE LA INVENCIÓN:

"UNA REGLETA PARA DISPOSITIVO DE CLASIFICACION VERTICAL"

71 SOLICITANTE (S):

JACQUES BASTOGNE

DOMICILIO DEL SOLICITANTE

B.P. 10199, KINSHASA, República del Zaire

72 INVENTOR (ES):

el mismo solicitante

73 TITULAR (S):

74 REPRESENTANTE

D. OSCAR DE ELZABURU FERNANDEZ (P.- 70.240)

1 La presente invención se refiere a los dispositivos de clasificación vertical suspendida de expedientes, y de "caracterización" de estos expedientes y, más específicamente, a las regletas o listones que llevan porta-etiquetas.

5 Según la invención, estas regletas se distinguen especialmente en que, en su parte superior, la regleta, en general de material plástico, está provista de un pliegue, a fin de formar el porta-etiquetas, que comprende a lo largo de su arista de extremo, un bloque de material plástico transparente, que es doblado, originando, en cooperación con el porta-etiquetas, un alojamiento para la colocación de etiquetas, desempeñando el ala así formada, la función de una ventana, que permite leer las indicaciones que se encuentran sobre las etiquetas.

15 Otra característica consiste en que en el pliegue de la regleta, se forman ranuras, en las que están montados cursores o jinetillos, formados por un bloque y una pata, pudiendo estos jinetillos ocupar una posición en la que la parte correspondiente de la etiqueta puede ser leída a través del ala transparente, y otras posiciones en las que esta parte de la etiqueta está total o parcialmente cubierta por la pata del cursor.

25 Otras características de la invención, así como su finalidad y ventajas, se expondrán a continuación, haciendo referencia a los dibujos, que muestran un ejemplo no limitativo de realización.

En estos dibujos:

30 La Figura 1 es una vista en perspectiva del dispositivo de suspensión de un expediente, provisto de

1 una regleta de acuerdo con la invención.

La Figura 2 es una vista frontal de una parte de la regleta.

5 La Figura 3 es una vista en corte transversal, que muestra la regleta y el porta-etiquetas.

La Figura 3A muestra el porta-etiquetas en otra posición.

La Figura 4 es una vista en corte según la línea IV-IV de la Figura 3.

10 La Figura 5 es una vista destinada a mostrar un modo de utilización práctico de la regleta.

La Figura 6 proporciona un ejemplo de puesta en práctica de la invención.

15 En la Figura 1, se ha representado un expediente suspendido, constituido por una hoja, por ejemplo de cartón, que está plegada en su parte inferior, para formar dos tapas 1 y 2.

20 El dispositivo de suspensión, previsto en la parte superior, comprende varillas 3, que se extienden en el interior de un pliegue 4 de la tapa 1, y que están provistas, en sus extremos, de ganchos 5, que cooperan con carriles (no representados), situados en un mueble de clasificación.

25 A lo largo del borde superior de la tapa 1 se ha previsto una regleta 6, provista de estribos 7, que sirven de pinzas de enganche de la carpeta (figuras 1 y 3).

30 Ligeramente por encima del borde superior de la tapa 1, la regleta está plegada (pliegue 12), a fin de formar un porta-etiquetas 8. Este porta-etiquetas está provisto, a lo largo de su arista de extremo, de un bloque 9 de

1 -plástico transparente, que está doblado formando una ven-
tana 10, que en el ejemplo representado forma un burlete
y origina, en cooperación con el porta-etiquetas 8, un alo-
jamiento 11 para la colocación de etiquetas (figura 3).

5 La ventana 10 permite leer las indicaciones que se encon-
tran sobre las etiquetas.

Cuando este ala tiene la forma de un burlete,
éste puede servir de lupa.

10 En el pliegue 12 de la regleta, están forma-
das ranuras 13 (figuras 2 y 4), en las que están montados
cursores o jinetillos, formados por un bloque 14 y una pa-
ta 15 (figura 3). Estos jinetillos pueden ocupar una posi-
ción en la que la parte correspondiente de la etiqueta pue-
de leerse totalmente a través de la lupa 10 (figura 3), y
15 otras posiciones (figura 3A) en las que esta parte de la
etiqueta está total o parcialmente cubierta por la pata
15.

20 Como se muestra en la figura 4, las ranuras
13 tienen caras convergentes hacia arriba, y en ese lugar
la pared 14¹ del bloque 14 que se introduce en la ranura,
tiene una forma correspondiente.

A fin de permitir la colocación de los jineti-
llos en las ranuras 13, se ha previsto un hueco 16 hacia
abajo, en la parte 14¹ del bloque 14.

25 Dicho dispositivo ha sido estudiado para pro-
porcionar las informaciones más importantes y utilizables
para empresas que no disponen de ordenador.

30 En la clasificación, cada carpeta de clasifi-
cación suspendida, deja únicamente aparecer los cursores
en posición realzada, indicando la situación del pedido.

1 Al abrir un cajón, 50 a 70 expedientes apare-
 cen provistos de los listones que son objeto de la inven-
 ción, y cualquier expediente cuyo avance sea normal es inme-
 diatamente localizado. La situación de cada pedido y su
 5 historial aparecen sin manipulación alguna de los expedien-
 tes.

De modo más preciso, la finalidad perseguida
 es la siguiente:

10 Poder contestar inmediatamente y en cualquier
 momento a la pregunta siguiente:

Entre los centenares o millares de expedien-
 tes de pedidos u otros de una empresa, se tiene la seguri-
 dad de que:

15 a) la evolución de los expedientes es normal,
 en otras palabras, que en las diferentes fechas previstas
 de intervención, dichas intervenciones han tenido efectiva-
 mente lugar;

20 b) en caso de que estas fechas de intervención
 previstas no hayan sido respetadas, se hayan planteado
 efectivamente las acciones necesarias por los servicios
 competentes.

25 La regleta 6, que puede tener una longitud de
 20 a 35 cm. según el formato del documento, lleva una par-
 te visible en la que se inserta una lengüeta de papel, que
 lleva indicaciones, y más especialmente, escalas.

Meramente a título de ejemplo, puede preverse
 (figura 5):

1.- Una escala "de posiciones" o de desplaza-
 miento en el espacio (referencia A).

30 Esta comprende, por ejemplo, de 5 a 15 gra-

1 graduaciones (según los casos y las necesidades del usuario).

Cada posición representa una etapa de avance del pedido:

5 posición a = recibido el requerimiento de la
fábrica

posición b = demandas de precio enviadas al
proveedor

posición c = pedido en firme

posición d = licencia a presentar

10 posición e = licencia convalidada etc. hasta
la recepción de las mercancías y,
eventualmente, el pago.

15 2.- la segunda escala es una escala "de tiempo" (referencia B); comprende doce graduaciones, cada una de las cuales representa un mes. Pueden preverse graduaciones más detalladas según las necesidades del usuario.

Funcionamiento

1.- Primer principio:

20 Cursores C y C₁, de los que está provista la regleta, son llevados a su posición, en el curso de la clasificación del documento.

Por consiguiente, no hay transcripción a otro documento.

25 2.- En el curso del desplazamiento del cursor de una posición nueva sobre la escala "posiciones", se posiciona, asimismo, en la escala "tiempo", la fecha de este movimiento.

30 3.- En el mismo momento, teniendo en cuenta el plazo normal para pasar de una posición a otra, se desplaza un cursor de color diferente o de forma diferente o

1 incluso de posición diferente. Este cursor indicará la fecha prevista del próximo avance.

Se denominará este cursor, el cursor "Previsión" (referencia C).

5 La fecha del día del examen se indica por la flecha F en la figura 5.

La detección de las anomalías se efectúa del siguiente modo.

10 Situándose en la fecha de examen de los expedientes, cualquier cursor "previsión", situado a la izquierda de la fecha del día, indica un expediente anormal.

15 Estos expedientes deben ser examinados y la reacción deseada realizada; por ejemplo, notificación proveedor, notificación banco, control de recepción, notificación del servicio financiero para pago, crédito documentario, etc.

20 Se muestra un ejemplo de utilización práctica en la figura 6: se trata de una regleta para un expediente que trata de la "GESTION DE LAS EXISTENCIAS" en una cervecería.

Artículo en cuestión: MALTA

Consumo mensual previsto: 10 toneladas

Escala E: cantidad en existencias

Escala E₁: cantidad pedida

25 Escala E₂: tiempo

Situación en la fecha de 1 de marzo de 1978

- cantidad de malta en existencias: 50 toneladas; el cursor de existencias S está situado en 50;

30 - para un consumo previsto de 10 toneladas al mes, se está, por consiguiente, cubierto para 5 meses; se

1 -elevan los cursores S_1 de marzo de 1978 a julio de 1978, indicando de este modo la duración cubierta por las existencias reales;

5 - cantidad de malta pedida: 60 toneladas; el cursor de pedido 0 es colocado en 60;

- con la cantidad pedida, la cobertura de las existencias es llevada hasta fin de Enero de 1979, se sitúa un cursor S_2 de color especial en Enero de 1979, indicando la duración de cobertura de las existencias desde la recepción del pedido.

10 Por consiguiente, es posible en cualquier momento comprobar de una ojeada la situación de las existencias.

15 Estas informaciones pueden también ser completadas por varias referencias de advertencia.

En el caso de una anomalía referente al pedido en curso, puede levantarse un cursor D_0 "peligro pedido", de color rojo.

20 Un consumo mayor puede provocar el agotamiento de las existencias, puede entonces levantarse otra referencia D_s "peligro existencias" para atraer la atención del usuario.

25 Cuando se ha efectuado lo necesario para paliar este problema, el cursor I "intervención" es asimismo levantado. Cuando la situación ha vuelto a ser normal, se bajan estos dos cursores, D_s e I.

En el caso de que una situación rebase la escala de tiempo indicado (1980), puede levantarse un cursor de rebasamiento A.

30 La evolución armoniosa y dependiente de las

1 gestiones de las existencias y de los pedidos queda, de es
te modo, fácilmente controlada.

Ventajas

5 1.- Control sistemático de los expedientes y
del personal encargado de su gestión, rapidez, nada escá-
pa.

2.- Visión sistemática del estado de avance
de los expedientes, que permite extraer rápidamente todos
los expedientes llegados a tal posición.

10 3.- El posicionamiento simultáneo de los cur-
sors "posición y tiempo" permite, en el curso del examen
de los expedientes, un rápido control de verosimilitud res-
pecto al cursor de previsión.

15 4.- Ningún material especial, como fichas u
otros, ninguna transcripción fuente de errores.

Los cursores son posicionados en el curso de
la clasificación del documento sobre la carpeta misma.

Otras utilizaciones posibles (no limitativas)
son:

- 20 - la gestión y el control del personal
ausencias, advertencias, programa de vaca-
ciones
- control de los expedientes técnicos
trabajos de montaje, de entretenimiento, etc
- 25 - control de los contratos en curso

Como es evidente, pueden introducirse diver-
sas modificaciones por el técnico, en el dispositivo que
acaba de ser descrito, únicamente a título de ejemplo no
limitativo, sin salir del marco de la invención.

30

REIVINDICACIONES

1

5

Los puntos que como característica de novedad se presentan para que sean objeto de esta solicitud de Modelo de Utilidad en España, por VEINTE años, son los que se recogen en las reivindicaciones siguientes:

10

1^a.- Una regleta para dispositivo de clasificación vertical suspendida de expedientes o de otros documentos, que comprende un porta-etiquetas, caracterizada porque, en su parte superior, la regleta, en general de material plástico, está provista de un pliegue, a fin de formar el porta-etiquetas, que comprende, a lo largo de su arista de extremo, un bloque, en general de material plástico transparente, que está doblado, originando, en cooperación con el porta-etiquetas, un alojamiento para la colocación de etiquetas, desempeñando el ala la función de una ventana, que permite leer las indicaciones que se encuentran sobre las etiquetas.

20

2^a.- Regleta según la reivindicación 1^a, caracterizada porque el bloque de material plástico transparente, se pliega formando un burlete.

25

3^a.- Regleta según la reivindicación 1^a, caracterizada porque en el pliegue de la regleta están formadas ranuras, en las que se han montado cursores o jinetillos, formados por un bloque y una pata, pudiendo ocupar estos jinetillos una posición, en la que la parte correspondiente de la etiqueta puede ser leída a través

30

1 del ala transparente, y otras posiciones donde esta parte
de la etiqueta está total o parcialmente cubierta por la
pata del cursor.

5 4ª.- Regleta según una cualquiera de las rei-
vindicações 1ª-3ª, caracterizada porque las ranuras tie-
nen caras que convergen hacia arriba, y porque la parte
del bloque que se introduce en la ranura posee una forma
correspondiente.

10 5ª.- Regleta según la reivindicación 4ª, ca-
racterizada porque, a fin de permitir una colocación fácil
de los jinetillos se ha previsto un hueco, hacia la parte
inferior, en la parte del jinetillo.

15 6ª.- Regleta según una cualquiera de las rei-
vindicações 1ª-5ª, caracterizada porque lleva una parte
visible en la que se halla inserta una lengüeta de papel,
que contiene diferentes indicaciones y, especialmente, es-
calas.

20 7ª.- Regleta según la reivindicación 6ª, ca-
racterizada porque, a título de ejemplo, las indicaciones
llevadas por las etiquetas pueden ser: a) una o varias es-
calas "de posiciones" o de desplazamiento en el espacio;
b) una o varias escalas "de tiempo".

25 8ª.- Regleta según la reivindicación 7ª, ca-
racterizada porque la detección de anomalías se efectúa
por un cursor, denominado "de previsión", cuya posición
respecto a la fecha del día hace aparecer las anomalías.

30 9ª.- Regleta según una cualquiera de las rei-
vindicações 1ª-8ª, caracterizada porque el modo de uti-
lización es, por ejemplo, el expuesto en la memoria des-
criptiva.

70240

FIG. 1

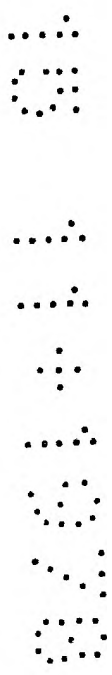
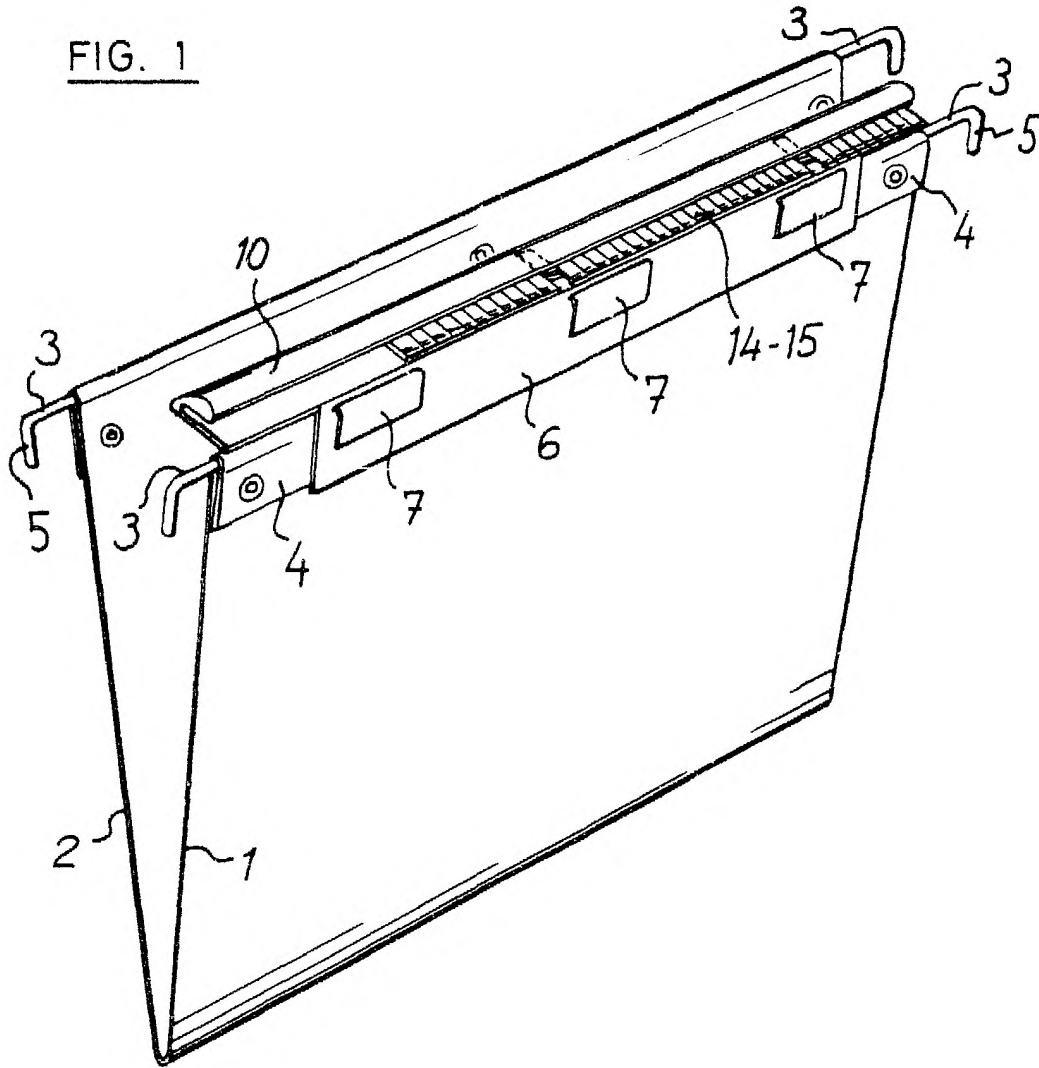
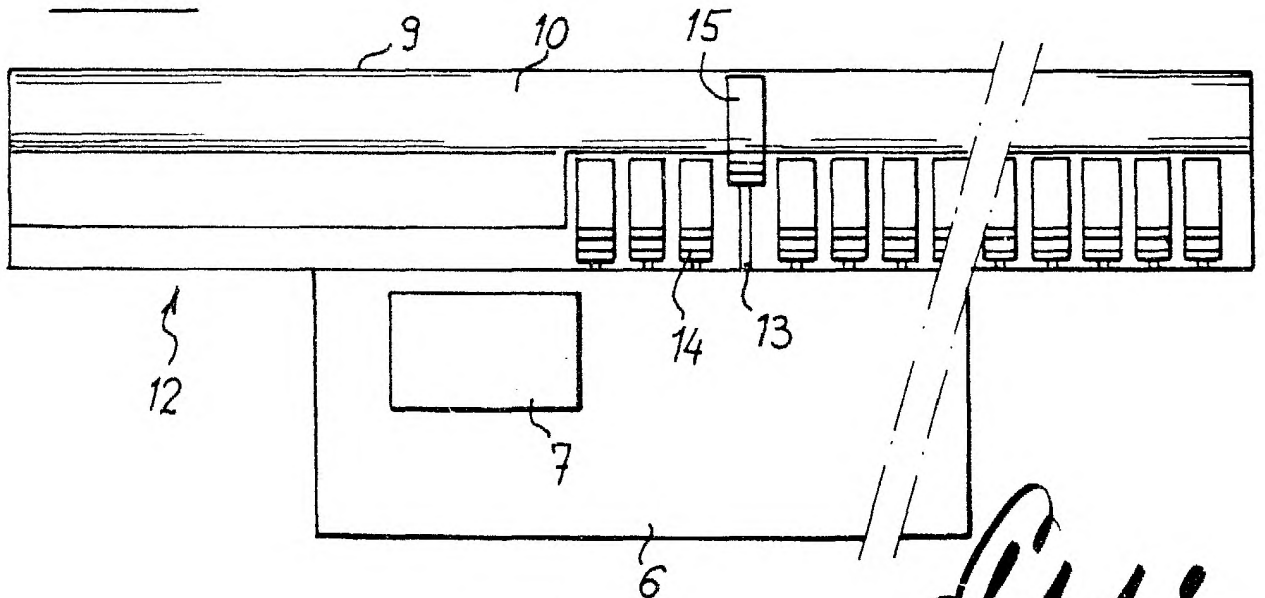


FIG. 2



Oscar Le Etalon
Paris

70240

FIG. 3

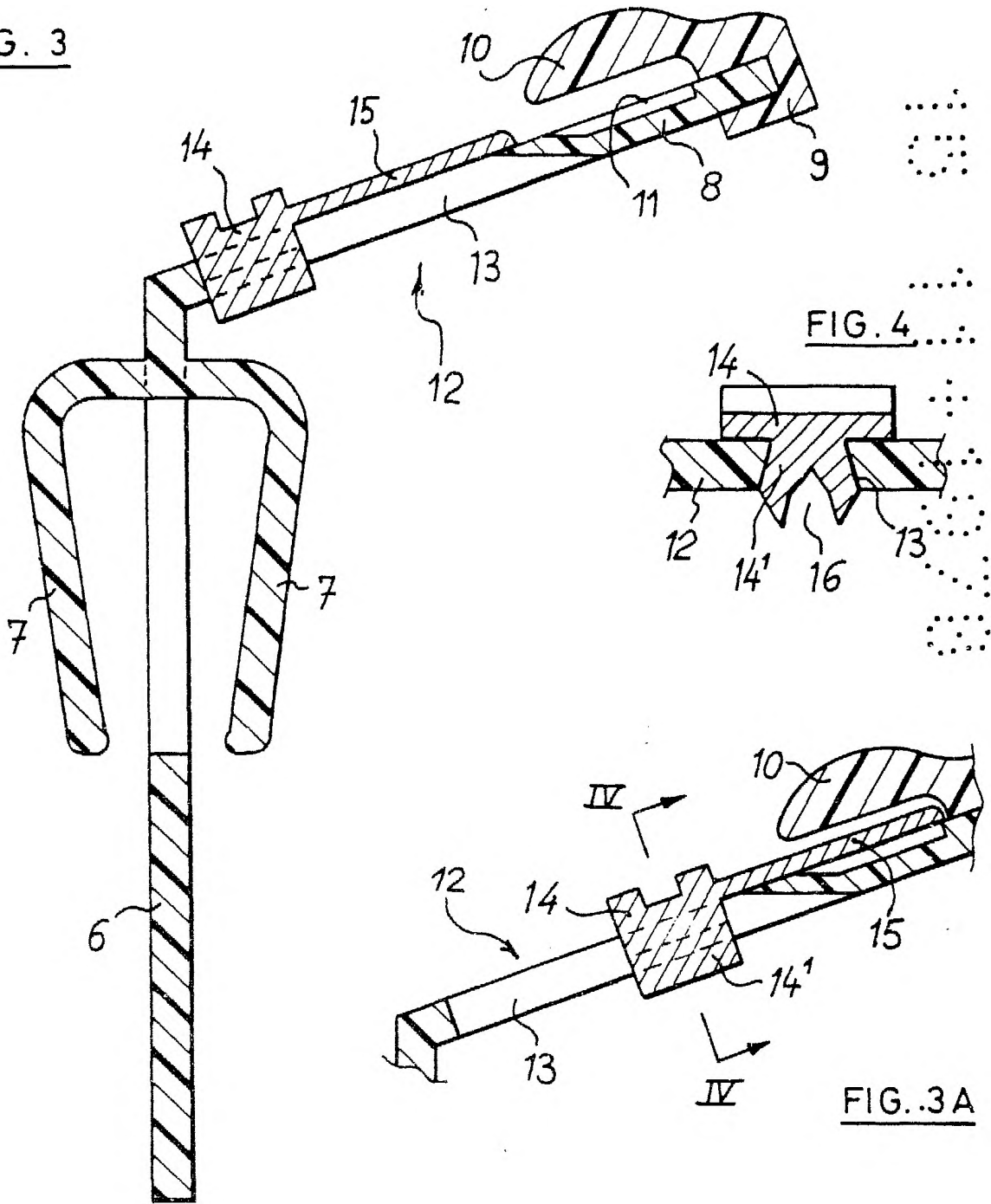


FIG. 4

FIG. 3A

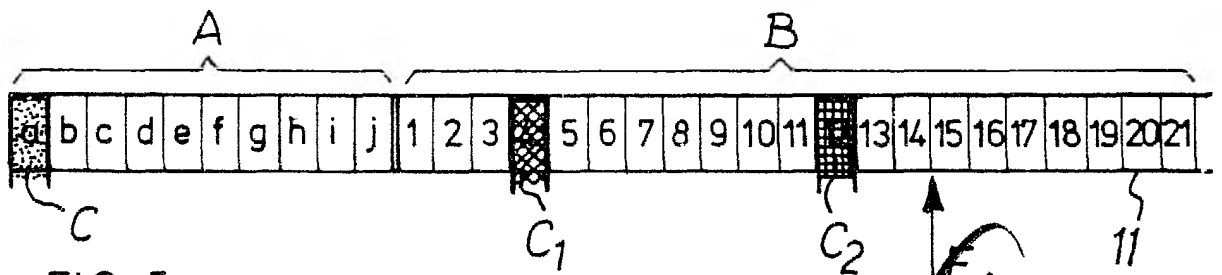


FIG. 5

70240

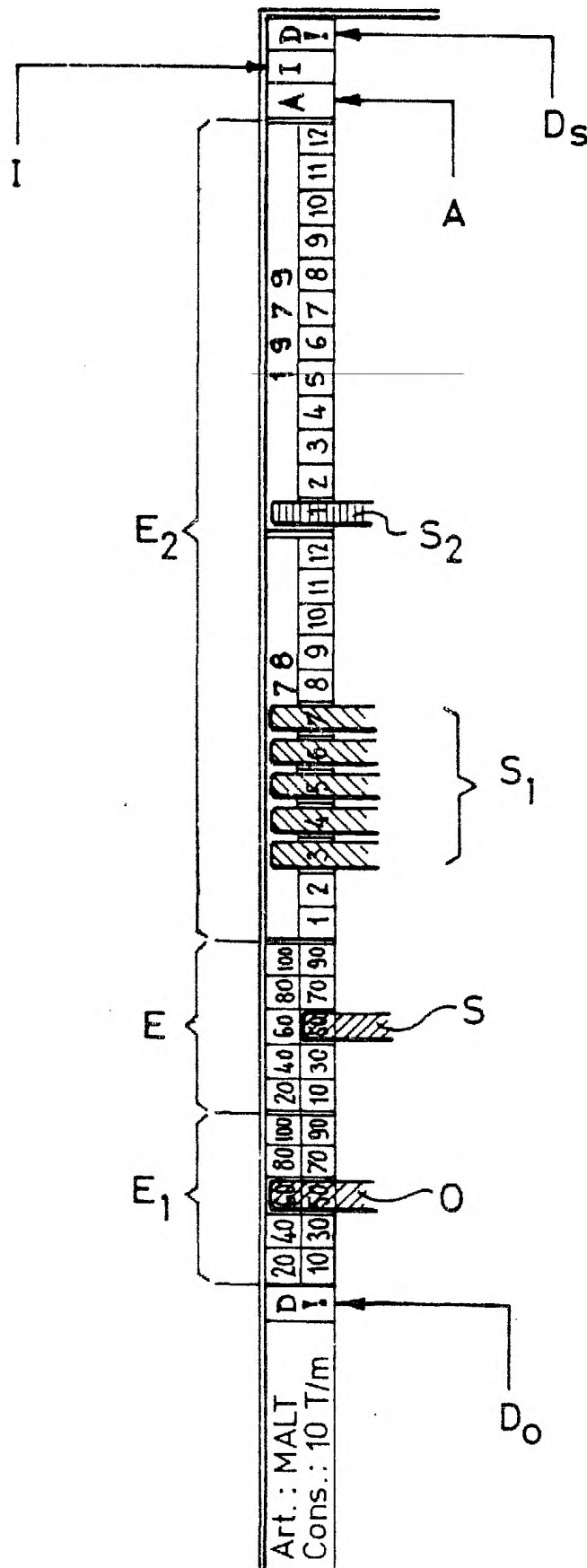
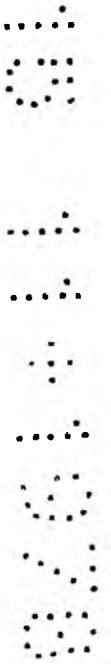


FIG. 6



Handwritten signature

Office de brevets
Paris France