

MINISTERIO DE INDUSTRIA Y ENERGIA

Registro de la Propiedad Industrial



ESPAÑA

19 ES	21	NUMERO	20 Y
	21	245575	
	22	FECHA DE PRESENTACION	
		20 Octubre 1978	

1 ENE. 1980

MODELO DE UTILIDAD

30 PRIORIDADES:	32 FECHA	33 PAIS
31 NUMERO		

47 FECHA DE PUBLICIDAD	51 CLASIFICACION INTERNACIONAL
	B 05 B 1/02

54 TITULO DE LA INVENCIÓN
APARATO DE RIEGO DE CAUDAL VARIABLE

61 SOLICITANTE (S)
STANLEY WILLIAM OTTO MENZEL

DOMICILIO DEL SOLICITANTE
SANTEE, SAN DIEGO 92071 (California) K Magnolia, 8400

72 INVENTOR (ES)

73 TITULAR (ES)

74 REPRESENTANTE
AGENTE: FCO JAVIER PLAZA

1 Este modelo se refiere a aparatos de riego de caudal variable.

5 Los aparatos para riego son bien conocidos y usualmente vienen a ser de un tipo que utiliza un rociador donde se requiere un derramado de agua sobre una zona, o bien los aparatos son de la naturaleza de elementos de control de caudal, conocidos generalmente como "distribuidor cuentagotas" y tales aparatos, así como los rociadores pueden tomar muchas formas.

10 Los aparatos distribuidores cuentagotas, desde luego, son de diversas formas, en las que se utiliza un recorrido o trayectoria de agua helicoidal o espiral para limitar el caudal debido a la fricción y muchos aparatos de este tipo son conocidos en el campo del regado de goteo.

15 En lo que a los rociadores se refiere, éstos comprenden micro rociadores a chorro y usualmente son utilizados cuando se requiere grandes volúmenes de agua para un determinado árbol o zona o cuando una zona más grande por salida necesita ser cubierta, por ejemplo, debajo de la cubierta de hojas de un árbol bien establecido; también en algunas cosechas de vegetales o de invernaderos es necesario nebulizar el rociado para propagación y después cambiar al distribuidor cuentagotas para
20 el resto del ciclo de crecimiento de la cosecha.
25

1 Antiguamente, por lo tanto, ha sido necesario
utilizar dos sistemas mediante los cuales esto puede con-
seguirse y un objeto del presente invento es el de sim-
5 plificar el equipo tanto para el riego por rociador y -
distribuidor cuentagotas o el riego de emisión y esto se
consigue mediante la combinación de las dos funciones en
una sola unidad.

 Esto ya es conocido en aparatos como aquellos:
que se venden bajo el nombre de "Emisor de Llave" para
10 prepararlos de manera que utilizando una trayectoria es-
piral o helicoidal alargado para controlar la intensidad
de la emisión, el elemento de llave ha sido desmontable
o ajustable para permitir el despeje de la trayectoria
de restricción estrecha y evitar el bloqueo por el sedi-
15 miento o similar y, de acuerdo con este modelo, un apa-
rato de ese tipo puede ser utilizado como distribuidor
cuentagotas o dispositivo de emisión, pero asociado con
el cuerpo del aparato hay un emisor de rociado que puede
ser manipulado mediante la llave, de forma que, por ejem-
20 plo, la llave puede, en una posición, permitir que el apa-
rato actúe como rociador o pulverizador, en otra posi-
ción puede permitir la salida del caudal para la limpieza
de los canales restrictores, y en otra posición permite
que el reductor funcione para hacer que el aparato des-
25 cargue agua en forma de emisión controlada o distribuidor

1 cuentagotas.

Por lo, tanto, podrá apreciarse que el modelo combina en un aparato las siguientes características.

(1) Rociador nebulizador

5 (2) Regado por goteo

(3) Limpieza

Comprende un cuerpo hueco cerrado en un extremo y que tiene una primera boquilla y una segunda boquilla espaciadas una de la otra y dentro del cuerpo una llave que se ajusta rigurosamente al hueco del cuerpo y es insertada en el cuerpo desde un extremo y tiene su extremo interior que termina adyacente al extremo cerrado del cuerpo hueco pero para dejar un espacio en ese extremo del cuerpo con el cual comunica un hueco en la primera boquilla, teniendo la llave un canal formado en él, el cual conduce desde el espacio a la periferia de la llave a distancia desde el extremo interior y en una posición rotacional de la llave comunica con un hueco en la segunda boquilla, teniendo la llave una ranura helicoidal periférica en su superficie que comunica en un extremo con el espacio y en el otro extremo con un canal que comunica con el hueco de la segunda boquilla, cuando la llave está en otra posición rotacional, y los elementos para de manera desmontable mantener la llave en el cuerpo.

10

15

20

25

1 Al objeto de que el aparato sea plenamente -
comprendido, un ejemplo de realización será descrito con
referencia a los dibujos, en los cuales:

5 La figura 1ª es una sección longitudinal con
la llave en la posición de distribución cuentagotas.

La figura 2ª es una sección sobre la línea 2-2
de la figura 1ª.

La figura 3ª es una vista similar a la figura
1ª, pero con la llave en la posición de rociado.

10 La figura 4ª es una sección de la figura 3ª
sobre la línea 4-4 de la misma.

La figura 5ª es una vista de elevación terminal
del diseño.

15 Y la figura 6ª es una sección sobre la línea
6-6 de la figura 1ª.

Resultará evidente que el aparato puede ser
variado considerablemente en su construcción, pero, con-
forme está ilustrado tiene un cuerpo 10 que puede ser
fijado a una manguera u otro tubo a través del cual el -
20 agua es suministrada bajo presión para propósito de irri-
gación, y este cuerpo tiene una boquilla 11 que se conec-
ta y cierra en una abertura a través de la pared de la -
manguera o tubo, y dentro de un hueco del cuerpo está una
llave 12 que tiene una ranura helicoidal 13 en su perife-
25 ria, preparada para controlar la emisión de agua desde -

1 el cuerpo por razón de la fricción introducida por el -
caudal a través de una ranura helicoidal.

5 La ranura helicoidal 13 comunica en un extremo
con un espacio 14 entre el extremo interior de la llave
12 y un extremo cerrado del cuerpo hueco 10, y en el otro
extremo con un canal 15 que comunica con el hueco de la
boquilla 16 cuando la llave está en posición rotacional
ilustrada en las figuras 1ª y 2ª.

10 La llave también tiene en sí un canal 17 que
comunica a través del canal 18 con el hueco de la boqui-
lla 16 cuando la llave está en la posición rotacional -
ilustrada en las figuras 2ª y 3ª, de forma que la rotá-
ción de la llave 12 alrededor de su eje puede ocasionar
el paso de un caudal inferior a través de la boquilla 16
15 cuando está en la posición ilustrada en las figuras 1ª y
2ª, pero con un caudal superior cuando está en la posi-
ción ilustrada en las figuras 3ª y 4ª.

20 En una posición rotatoria intermedia, el caudal
es cortado de forma que, de acuerdo con la posición de la
llave, pueden seleccionarse tres posiciones. La llave -
puede girar utilizando el botón 19 que está dispuesto como
una aguja para indicar la función seleccionada.

25 Para colocar la llave 12 axialmente en el hueco
del cuerpo 10, la llave comporta una protuberancia 20 que
se adapta a una ranura 21, pero la ranura tiene parte de

1 su pared cortada en 22, de forma que cuando la llave se
 hace girar a su posición-media, el saliente 20 pasa a la
 ranura 21 a través del corte y si después se hace girar
 a la derecha o a la izquierda la ranura pasa detrás de
 5 la pared 23 tal como se representa en la figura 6ª para
 confinar la llave 12 axialmente en el cuerpo 10. La lla-
 ve y la abertura en el cuerpo están ligeramente ahusados
 para conseguir un buen ajuste.

10 Evidentemente, la construcción puede ser va-
 riada y en vez de utilizar un movimiento rotatorio, pue-
 de ser deseable un movimiento deslizante, pero se obser-
 vará que el aparato perfeccionado puede formarse con po-
 co o ningún gasto extra superior al de un aparato normal
 15 distribuidor cuentagotas, o un aparato rociador y tendrá
 las múltiples funciones requeridas de forma que un cam-
 bio puede fácilmente ser hecho del riego por rociador al
 riego por distribuidor cuentagotas. También la llave
 puede quitarse fácilmente.

20 En las ilustraciones, la boquilla 11 está des-
 crita como la boquilla de entrada y la boquilla 16 como
 la boquilla de salida, pero el caudal puede estar en di-
 rección opuesta. Sin embargo, es preferible que el lado
 de presión esté en el extremo interior del cuerpo hueco.

25 La boquilla 16 puede formar un aparato pulve-
 rizador o rociador y puede tener una forma especial para

1 este propósito, pero en la forma ilustrada un pequeño -
tubo conecta preferentemente la boquilla 16 y esto con-
duce a un aparato nebulizador el cual puede ser de cual-
quier forma aprobada y que, cuando la llave se hace gi-
5 rar a la posición de distribuidor cuentagotas, entonces
tiene un caudal bajo de agua u operación de goteo.

Por lo anterior podrá apreciarse que cuando -
aparatos de la naturaleza del aquí descrito son ins-
talados para fines de riego, pueden llevarse a cabo di-
0 versos tipos de regado mediante el mismo renglón de apa-
ratos y, aún cuando la referencia ha sido para dos fun-
ciones, a saber: la de utilizar un rociador o pulveriza-
dor o utilizando una emisión controlada, tal como de
regado por distribuidor cuentagotas, será evidente que
15 las combinaciones de estas dos funciones podrían ser
utilizadas y que tanto la forma del aparato de control
de emisión y la forma de los chorros rociadores puede
ser ampliamente variada para adaptarse a fines diferen-
tes.

20 N O T A

En resumen, la presente solicitud recaerá so-
bre las siguientes:

25

R E I V I N D I C A C I O N E S

1
5
10
15
20

1ª.- Aparatos de riego de caudal variable, caracterizados porque comprende un cuerpo hueco cerrado - en un extremo y que tiene una primera boquilla y una segunda boquilla, espaciada una de otra a lo largo del citado cuerpo hueco y, dentro del cuerpo, una llave que se adapta rigurosamente al hueco del cuerpo y está insertada en el mismo desde un extremo y tiene su extremo interior que termina adyacente al extremo del mencionado cuerpo hueco para dejar un espacio en ese extremo del cuerpo con el cual comunica un hueco en la primera boquilla, teniendo la llave un canal formado en el mismo el cual conduce desde el citado espacio hasta la periferia de la llave a distancia del citado extremo interior y en una posición rotacional de la llave comunica con un hueco en la segunda de las citadas boquillas, teniendo la llave una ranura helicoidal periférica en su superficie que comunica en un extremo con el citado espacio y en el otro con un canal que comunica con el hueco de la segunda mencionada boquilla, cuando la llave está en otra posición rotatoria, y los medios adecuados para mantener de manera desmontable la llave en el citado cuerpo.

25

2ª.- Aparatos de riego de caudal variable, según la reivindicación 1ª, caracterizados porque la -

1 primera boquilla es la boquilla de entrada y la segunda
boquilla está conectada a o forma un elemento nebulizador
o rociador.

3^a.- Aparatos de riego de caudal variable, según
5 las reivindicaciones 1^a ó 2^a, caracterizados porque la -
llave se hace cónica desde un terminal de diámetro más
grande o más pequeño y tiene un botón que funciona desde
el exterior del cuerpo del mencionado cuerpo y dispuesto
en el extremo del diámetro mayor, teniendo el extremo de
10 diámetro más pequeño, una ranura helicoidal en ella que
se extiende hacia el extremo de diámetro mayor, y la lla-
ve un canal interno que se extiende desde el diámetro
final más pequeño hacia el extremo del diámetro superior
y abriendo a través de la superficie de la llave dentro
15 del hueco del cuerpo, con lo cual tanto el extremo de la
ranura helicoidal donde termina en un canal superficial
hacia el extremo mayor y el canal interior, pueden ser
registrados alternativamente con el hueco de la segunda
boquilla.

20 4^a.- Aparatos de riego de caudal variable, se-
gún cualquiera de las reivindicaciones anteriores, ca-
racterizados porque la llave está axialmente encerrada en
el cuerpo mediante un saliente en la llave, la cual se -
ajusta a una ranura del cuerpo y conecta la pared exte-
25 rior de la ranura cuando está en cualquiera de sus posi-

1 ciones de funcionamiento, teniendo dicha pared una por-
ción recortada que permite que la llave sea insertada -
en el hueco cuando se hace girar la llave a una posición
entre las posiciones de funcionamiento.

5 5ª.- APARATOS DE RIEGO DE CAUDAL VARIABLE.

Según se describe en la presente memoria des-
criptiva que consta de diez hojas escritas a máquina por
una sola de sus caras y dibujos.

Madrid, 20 Octubre 1978

Francisco Javier Plaza
P.P.



10

15

20

25

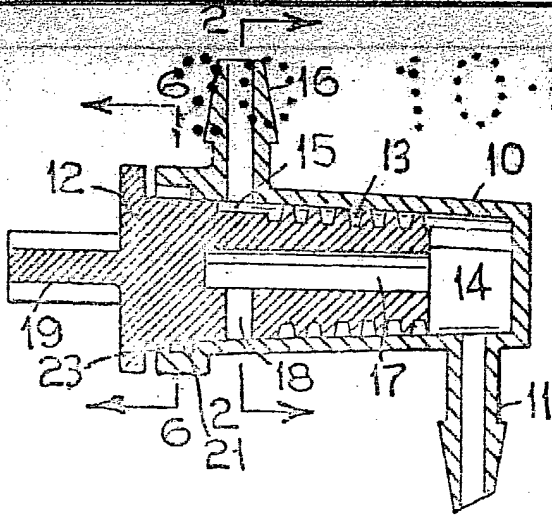


FIG. 1

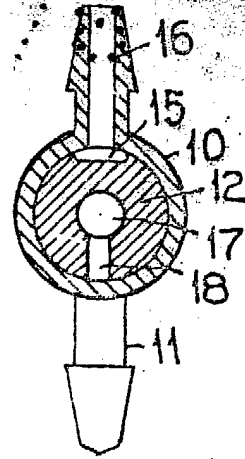


FIG. 2

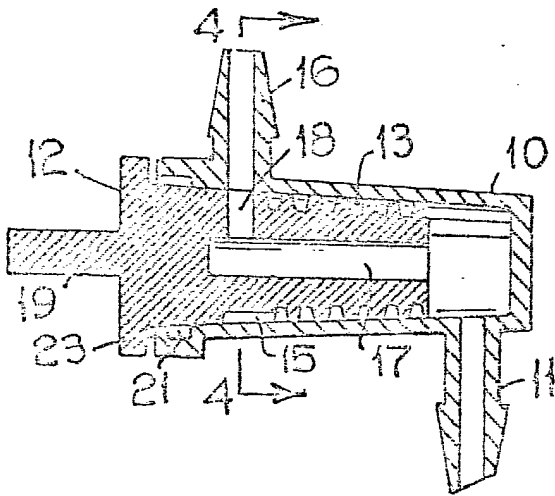


FIG. 3

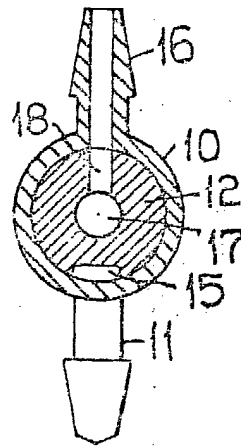


FIG. 4

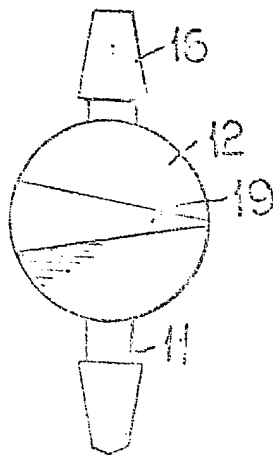


FIG. 5

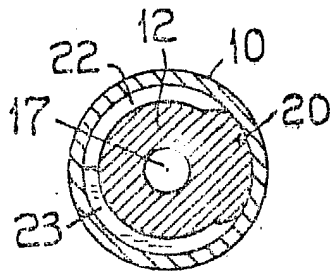


FIG. 6

ESCALA VARIABLE

Madrid, 20 OCT. 1978

Francisco Javier Plaza

P. P.