



ESPAÑA

ES

11

21

22

NUMERO

245546

FECHA DE PRESENTACION

- 5 SET. 1979

Y

1 ENE. 1980

MODELO DE UTILIDAD

30 PRIORIDADES:

31 NUMERO

32 FECHA

33 PAIS

47 FECHA DE PUBLICIDAD

51 CLASIFICACION INTERNACIONAL

H 0 1 R 13/08

54 TITULO DE LA INVENCIÓN

"CLAVIJA DE CONEXION ELECTRICA PERFECCIONADA"

71 SOLICITANTE (S)

D. Jorge BOLET Trasobares

DOMICILIO DEL SOLICITANTE

HOSPITALET DE LLOBREGAT (Barcelona) - Lleida, 20

72 INVENTOR (ES)

73 TITULAR (ES)

74 REPRESENTANTE

D. Alfonso Durán Olivella

MEMORIA DESCRIPTIVA

La presente memoria descriptiva y los dibujos complementarios adjuntos hacen referencia a una clavija de conexión eléctrica perfeccionada, aplicable en la terminación de un cable conductor, con objeto de facilitar

5. su acoplamiento a un enchufe y su integración en el circuito eléctrico correspondiente, en las mejores condiciones de seguridad y eficacia.

El perfeccionamiento que aporta esta nueva clavija de conexión eléctrica estriba, fundamentalmente, en su simplicidad constitutiva y la originalidad de su diseño, mejorando notablemente las condiciones de montaje y de conexión a los conductores eléctricos.

10. Con la utilización de esta clavija de conexión eléctrica no se hace necesaria la operación previa de descubrir los hilos conductores del material aislante, generalmente plástico, que los recubre, ya que el conjunto comporta unas terminaciones punzantes que perforan el recubrimiento protector de los conductores, estableciendo la conexión eléctrica. Ello facilita enormemente la asociación de la clavija a los correspondientes cables conductores, sin que para ello se requiera herramienta ni útil cortante alguno. Por otra parte para realizar tal operación no se precisa habilidad especial, por lo que el propio usuario podrá llevarla a cabo, sin requerir los servicios de operarios electricistas.
- 15.
- 20.
- 25.

La clavija de conexión eléctrica perfeccionada, que más adelante se describirá en detalle, comprende un ca-

jetín ortoédrico, abierto a través de uno de sus costados, para posibilitar la introducción de un cuerpo, alojable y desplazable en el interior del cajetín, y en el que se encuentran insertos los terminales conductores. Cada uno de éstos comporta, en su cabeza interna, un apéndice con terminaciones punzantes, destinadas a perforar cada uno de los conductores eléctricos para establecer la conexión.

El cable conductor accede al interior del cajetín a través de una abertura lateral, con posibilidad de situarse superiormente a lo largo de la zona interna, interponiéndose entre el fondo del cajetín y el cuerpo desplazable en el interior del mismo. Los movimientos de éste se realizarán por medio de un botón, accesible exteriormente, presentando una prolongación excéntrica, capaz de obligar al desplazamiento del cuerpo alojado y a la perforación y conexión de los hilos conductores, para conseguir la unión eléctrica entre éstos y los terminales de la clavija.

Para una mejor comprensión de las características generales que concurren en esta clavija de conexión eléctrica perfeccionada, se acompañan a la presente memoria unos dibujos descriptivos, en los que se ha representado un caso práctico de realización de la misma, según los principios de las reivindicaciones, con la particularidad de que las figuras diseñadas deberán ser observadas en sentido amplio y general, sin carácter restrictivo alguno, dada su condición meramente informativa.

En los dibujos:

La figura 1 es una representación, parcialmente

seccionada, de la clavija de conexión eléctrica perfeccionada, objeto del presente Modelo de Utilidad.

La figura 2 es una vista parcial, en sección y situada en correspondencia con la proyección anterior, relativa a un detalle de la propia clavija.

La figura 3 es una representación vista en alzado, de esta clavija de conexión eléctrica perfeccionada, en la que pueden observarse sus distintas partes integrantes.

Las figuras 4 y 5 son representaciones, vistas según las secciones IV-IV y V-V respectivamente y situadas en correspondencia con la proyección anterior, de esta clavija.

Las figuras 6 y 7 son representaciones, vistas según las secciones VI-VI y VII-VII respectivamente, de esta clavija de conexión eléctrica.

Al objeto de facilitar la localización de las distintas partes constitutivas en esta clavija de conexión eléctrica perfeccionada, se han situado números en las figuras, relacionados con las descripciones que se realizarán a continuación.

Esta clavija está formada por el cajetín -1-, de configuración general ortoédrica, con uno de sus costados -2- abierto, en la totalidad de su extensión, para permitir la introducción y alojamiento del cuerpo desplazable -3-, en el que se encuentran insertos los terminales conductores -4- y -5-, destinados a conseguir la conexión eléctrica a través de un enchufe previsto en la red.

Los conductores -4- y -5- comportan, asociados

en sus terminaciones internas, sendos elementos con remates punzantes -6- y -7-, diseñados de tal forma con objeto de perforar los revestimientos protectores de los hilos eléctricos -8- y -9-, componentes del cable conductor.

5. Este accede al interior del conjunto a través de la abertura -10-, en situación lateral.

El desplazamiento del cuerpo -3- en el interior del cajetín -1-, para conseguir la referida perforación de hilos eléctricos, se realiza por medio del botón -11-, alojable en el agujero central -12- y presentando una prolongación excéntrica -13-, susceptible de obligar al desplazamiento del cuerpo interno, al actuar girando sobre el botón desde el exterior del conjunto.

La lengüeta -14- y las estrías -15- facilitan la retención del cable conductor, impidiendo su separación y salida al exterior.

Todo cuanto no afecte, altere, cambie o modifique la esencia de la clavija descrita, será variable a los efectos del actual Modelo.

N O T A.

Se reivindica como objeto de este registro por
Modelo de Utilidad:

1.- Clavija de conexión eléctrica perfeccionada,
5. caracterizada esencialmente por el hecho de estar consti-
tuida por un cajetín ortoédrico, abierto a través de uno
de sus costados, para facilitar la entrada y alojamiento
en su interior de un cuerpo desplazable, en el que se han
previsto sendos alojamientos para la inserción de los ter-
10. minales conductores, comportando la terminación interior
de cada uno de éstos un casquillo, convenientemente aso-
ciado a la cabeza del terminal y definiendo unos remates
punzantes, susceptibles de perforar los revestimientos
protectores de los hilos componentes del cable conductor,
15. el cual accede al interior del conjunto a través de una
abertura lateral, quedando situado superiormente a lo lar-
go del fondo interno del cajetín.

2.- Clavija de conexión eléctrica perfeccionada,
según la reivindicación anterior, caracterizada porque el
20. cajetín y el cuerpo alojado en su interior, con facultad
de desplazamiento, se encuentran relacionados por medio
de un botón giratorio, presentando una prolongación excén-
trica, susceptible de desplazar, al actuar sobre el botón,
el cuerpo interno para conseguir, en tal desplazamiento,
25. la perforación de los hilos eléctricos dispuestos supe-
riormente.

3.- Clavija de conexión eléctrica perfeccionada,
según las reivindicaciones anteriores, caracterizada porque

el cuerpo alojado en el interior del cajetín presenta superiormente una lengüeta, ventajosamente flexible, y unas estrías transversales, practicadas en la zona central, para el mejor asentamiento y retención del cable conductor.

5. Sean cuales fueren las circunstancias que concurren en la esencialidad del Modelo de Utilidad, definido en las anteriores reivindicaciones, cuyo objeto es:

4.- "CLAVIJA DE CONEXION ELECTRICA PERFECCIONADA"

10. Consta la presente memoria de siete hojas foliadas, mecanografiadas por una sola cara y de los dibujos unidos a la misma.

Barcelona, - 5 SET. 1979

P.A. de D. Jorge BOLET Trasobares.

ALFONSO DURÁN

P. P.



Fdo.: Luis A. Durán Moya

D/cb.

FIG.1

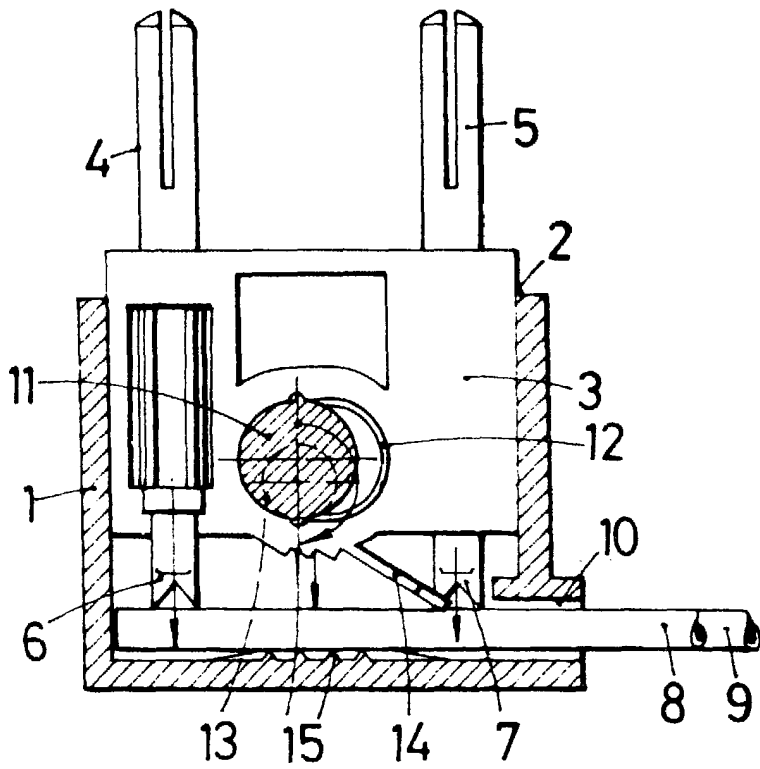
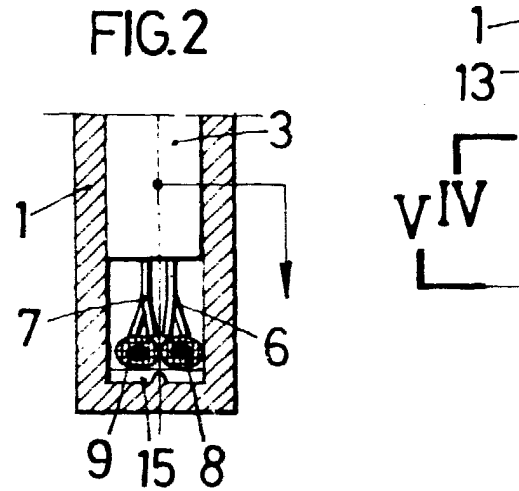


FIG.2



ESCALA VARIABLE

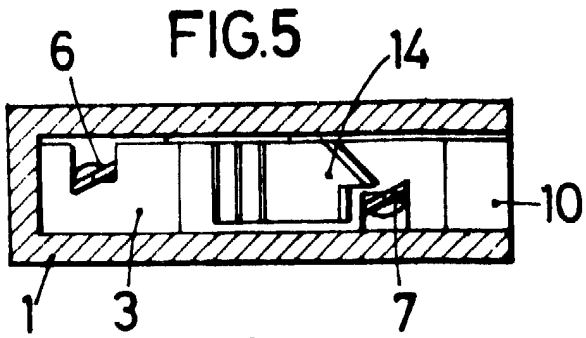


FIG. 3

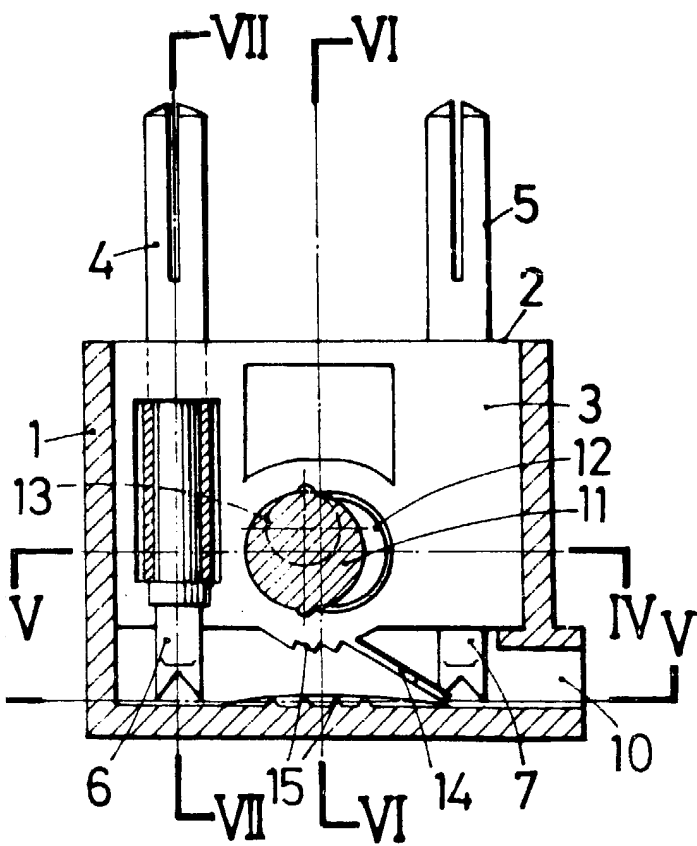


FIG. 6

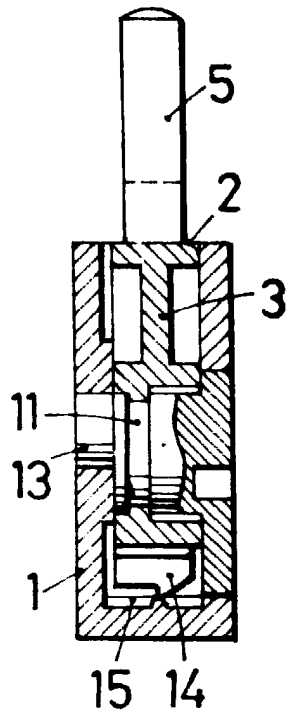


FIG. 7

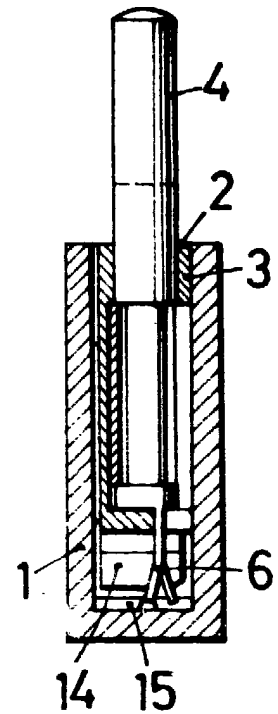
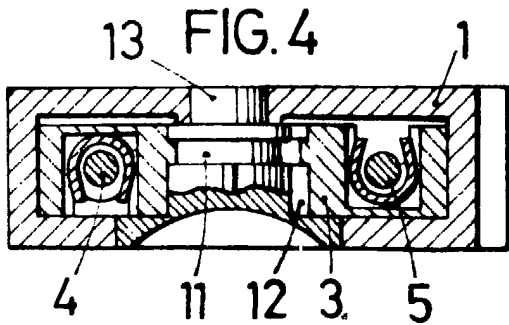


FIG. 4



BARCELONA, - 5 SET. 1979

P. A.

ALFONSO DURÁN

R. P.

Fdo: Luis A. Durán Moya