



ESPAÑA

10 ES	11 NUMERO	16 Y
12	245545	
13	FECHA DE SOLICITACION	
	5 SEP. 1970	

MODELO DE UTILIDAD

1 ENE. 1980

50 PRIORIDADES:	52 FECHA	53 PAIS
51 NUMERO		

47 FECHA DE PUBLICIDAD	51 CLASIFICACION INTERNACIONAL
	G 01 N 23/04

54 TITULO DE LA INVENCIÓN

"DETECTOR ELECTRONICO DE PAPEL MONEDA PROTEGIDO MAGNETICAMENTE"

71 SOLICITANTE (S)

TECNICAS DE SEGURIDAD, S.A. (TECSESA)

DOMICILIO DEL SOLICITANTE

Francisco Silvela, nº. 77 MADRID

72 INVENTOR (ES)

73 TITULAR (ES)

LA FIRMA SOLICITANTE

74 REPRESENTANTE

D. CARCS BOJET SOLER

MEMORIA DESCRIPTIVA

Entre los varios sistemas ideados para evitar o perseguir la falsificación o garantizar la legi -  
 5 timidad de los billetes de banco modernamente se  
 está introduciendo la utilización de procesos mag -  
 néticos que se incorporan a los billetes de tal  
 manera que sea detectable por aparatos especiales  
 que inicialmente eran fijos y relativamente volumi -  
 10 nosos.

El Modelo de Utilidad que aquí presentamos mer -  
 ced a la miniaturización de los procesos electróni -  
 15 cos ofrece claras ventajas siendo las principales  
 su pequeño tamaño, poco peso y estar alimentado au -  
 tónomamente, permitiendo llevarlo en el bolsillo  
 siempre dispuesto para su uso tanto por particula -  
 res, por ejemplo en viajes, como profesionalmente  
 20 por cajeros que han de manejar continuamente bilie -  
 tes de diversas procedencias.

Fundamentalmente este modelo está constituido  
 por una cabeza o sensor de grabación magnética, sus  
 adecuados amplificadores de estado sólido, un avisc  
 25 óptico luminoso o sonoro, un interruptor y una ba -

tería de alimentación, todo ello contenido en un  
envase de forma poliédrica rectangular de pequeño  
tamaño inferior, por ejemplo, al tamaño de los bi-  
lletes emitidos por los EE.UU. (dólares USA) sien-  
do su empleo extraordinariamente sencillo pues bas-  
ta pasarlo directamente por encima de un billete  
para que detecte la presencia correcta de la graba-  
ción magnética que debiera contener el billete com-  
probado.

5  
10

En las figuras que se unen se describe una for-  
ma elegida entre otras muchas configuraciones posi-  
bles y así en la Figura 1 vemos la parte superior  
de este modelo en la que -1- es el alojamiento de  
la batería con su tapa movible, en -2- se represen-  
ta el aviso óptico luminoso, en -3- el interruptor.  
En la Figura 2 vemos la parte inferior y en -1- la  
cabeza o sensor de la presencia de grabaciones mag-  
néticas. En la Figura 3 representamos un esquema  
electrónico elegido entre otros posibles en el que  
-1- es la cabeza o sensor, -2- y -3- amplificadores,  
-4- el foto diodo de señal luminosa, -5- el interrup-  
tor, -6- la batería y -7- diversos condensadores,  
resistencias y diodos auxiliares de y de diversos  
valores electrónicos adecuados.

15

20

25

Descrito suficientemente el objeto de la presente solicitud de Modelo de Utilidad, solo resta hacer constar que dentro de la esencialidad que comporta, caben ser introducidas multitud de variantes que también quedan protegidas por el presente registro, siempre y cuando dichas modificaciones no alteren el fundamento esencial de la invención.

5

10

15

20

25

R E I V I N D I C A C I O N E S

5 1.- Detector electrónico de papel moneda magnetizado, caracterizado porque un sensor o cabeza lectora detecta las marcas o señales magnéticas que puedan y deban llevar ciertos billetes de banco las cuales son amplificadas y manifestadas por una indicación luminosa y alimentado por una pequeña batería incorporada y provisto de un interruptor.

10

15 2.- Detector electrónico de papel moneda según reivindicación anterior, caracterizado porque se presenta en un envase de forma poliédrica rectangular de pequeño tamaño, en una de cuyas caras va dispuesta la cabeza lectora o sensor, en la otra puesta claramente visible un dispositivo luminoso y en un lateral fácil y cómodamente accesible un interruptor.

20

3.- Detector electrónico de papel moneda protegido magnéticamente.

5 SEP 1979



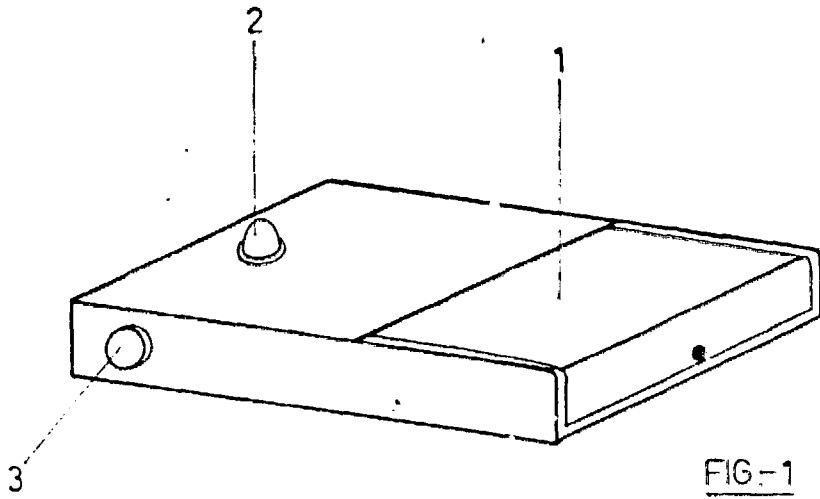


FIG-1

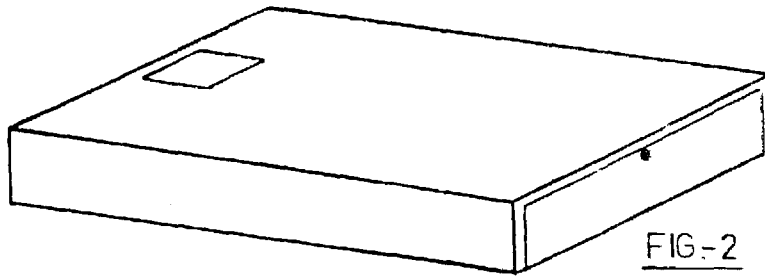
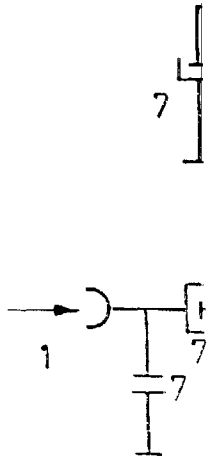


FIG-2



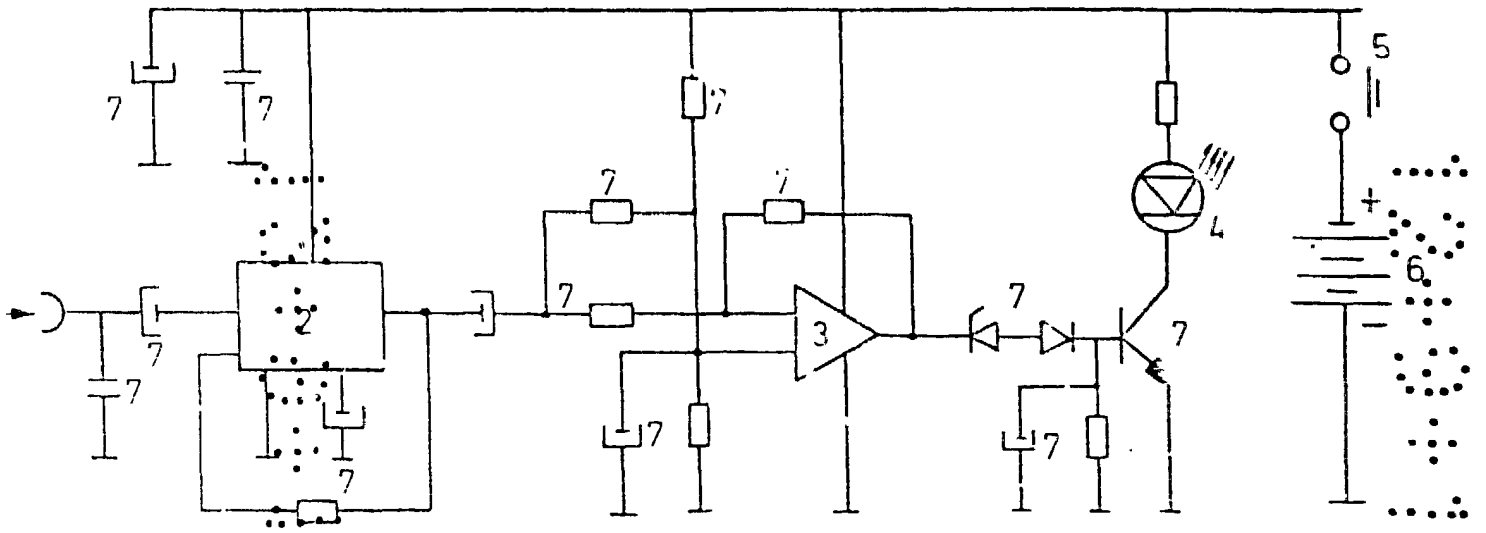


FIG-3

SCALA VARIABLE  
Barcelona 5 SEP. 1979