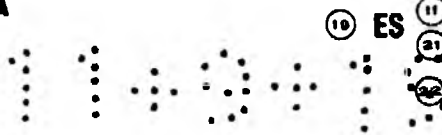


MINISTERIO DE INDUSTRIA Y ENERGIA

Registro de la Propiedad Industrial



ESPAÑA



NUMERO
2.4.5533
FECHA DE PRESENTACION
11-SEP-79

Y

MODELO DE UTILIDAD

50 PRIORIDADES:		
51 NUMERO	52 FECHA	53 PAIS
-----	-----	-----

47 FECHA DE PUBLICIDAD	51 CLASIFICACION INTERNACIONAL
	B 01 D 1/00

54 TITULO DE LA INVENCIÓN
DISPOSITIVO EVAPORADOR POR RESISTENCIA ELECTRICA.

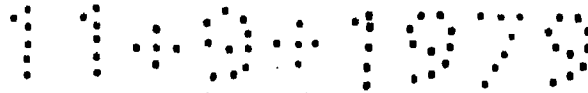
71 SOLICITANTE (S)
D. Francisco Garcia Hernandez

DOMICILIO DEL SOLICITANTE
CASTELDEFELLS (Barcelona).- Avda, 30-304- Montemar Residencial, 36, 6º

72 INVENTOR (ES)
El propio solicitante

73 TITULAR (ES)
D. Francisco Garcia Hernandez

74 REPRESENTANTE	LUIS RUIZ PALACIOS Marqués Sta. Ana, 30 MADRID-10
------------------	---



El Modelo de Utilidad que comprende la presente invención

recae sobre un dispositivo evaporador por resistencia eléctrica que reúne unas cualidades de utilización superiores a cuantas hasta el momento se conocen con analogo fin, debido a lo racional y sencillo de su diseño, así como la economía derivada

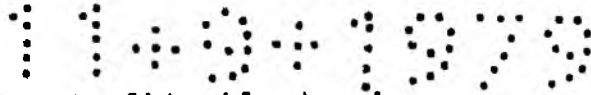
5.- de su configuración preferentemente en materiales moldeables, lo cual le confiere un perfecto y vistoso acabado.

Consiste, esencialmente, la presente invención en un conjunto a modo de caja, en cuyo interior se encuentra acoplada

10.- una resistencia eléctrica, con lo cual se pone en contacto, a través de una abertura que presenta la tapa, una pastilla de material esponjoso de celulosa u otro material, embebida en una sustancia (insecticida, perfumadora, etc.) que cableada por la resistencia, va evaporando el producto, consiguiéndose  
15.- el efecto pretendido por la naturaleza de la sustancia impregnante.

Para la mejor comprensión del invento preconizado, se acompaña una hoja en la que en una figura se detalla en forma clara una representación demostrativa de la constitución y disposición de sus elementos componentes, teniendo las acetaciones  
20.- indicadas el mismo valor que, a continuación, se especifica:

- 1.- Elemento o pieza portante.
- 2.- Resistencia.
- 3.- Patas de sujección de -2-.
- 25.- 4.- Pieza de enchufe a corriente.
- 5.- Cable conductor.



6.- Cufias de fijación de -4-.

7.- Espiga de cierre del conjunto.

8.- Banda de ventilación.

9.- Tapa.

5.- 10.- Alojamiento de -7-.

11.- Abertura de -9-.

12.- Rejilla de sujeción de la pastilla.

La organización del mueble que nos ocupa viene definida en la forma que a continuación desarrollamos.

10.- El conjunto esta pensado a modo de caja compuesto por 2 elementos: una base portante -1- y una tapa -9- fijada a la anterior por medio de unas espigas -7- que encajan en sus respectivos alojamientos -10- situados en la tapa.

15.- Asimismo, estan conformadas en la base -1- una pluralidad de pates -3- sobre las que se acopla una pieza de resistencia eléctrica -2-, conectada por medio de un cable conductor -5- a una pieza de enchufe a corriente -4-.

20.- Dos bandas laterales de ventilación -8- organizan la corriente de aire que hace que, una vez que el calor de la resistencia evapora el liquido impregnado en la pastilla esponjosa dispuesta sobre -2- a través de la abertura -11-, dicho vapor se impulse al exterior.

25.- Serán independientes del objeto de la presente memoria los materiales, formas, colores y dimensiones y en general todo cuanto no altere, cambie o modifique la esencialidad de la invención.



Describe suficientemente la naturaleza y objeto de este Modelo de Utilidad, se hace constar que las características esenciales sobre las que ha de recaer la concesión del mismo están comprendidas en las notas reivindicatorias que en la siguiente página se detalla:

5.-

R E V I S T A I N D U S T R I A L D E I N V E N T O S

- 5.- 1<sup>a</sup>.- Dispositivo evaporador por resistencia electrica, caracterizado por comprender una caja de material preferentemente moldeable, en cuya tapa se dispone una abertura en su zona central por la cual puede situarse una pastilla de material esponjoso impregnada de un liquido a evaporar sobre una resistencia electrica acoplada en el interior del dispositivo de manera que, al calentarse por efecto de la corriente electrica, se activa la evaporación, difundiendose posteriormente al exterior dichos vapores, consiguiendose el efecto pretendido por la naturaleza de la sustancia impregnante.

- 15.- 2<sup>a</sup>.- Dispositivo evaporador por resistencia electrica, caracterizado por comprender, según reivindicación anterior, una resistencia electrica dispuesta sobre unas patas de sujeción y conectada mediante un cable conductor a una pieza de enchufe a corriente que sobresale al exterior.

3<sup>a</sup>.- DISPOSITIVO EVAPORADOR POR RESISTENCIA ELECTRICA.

-----

1 1 0 0 1 0 0 0

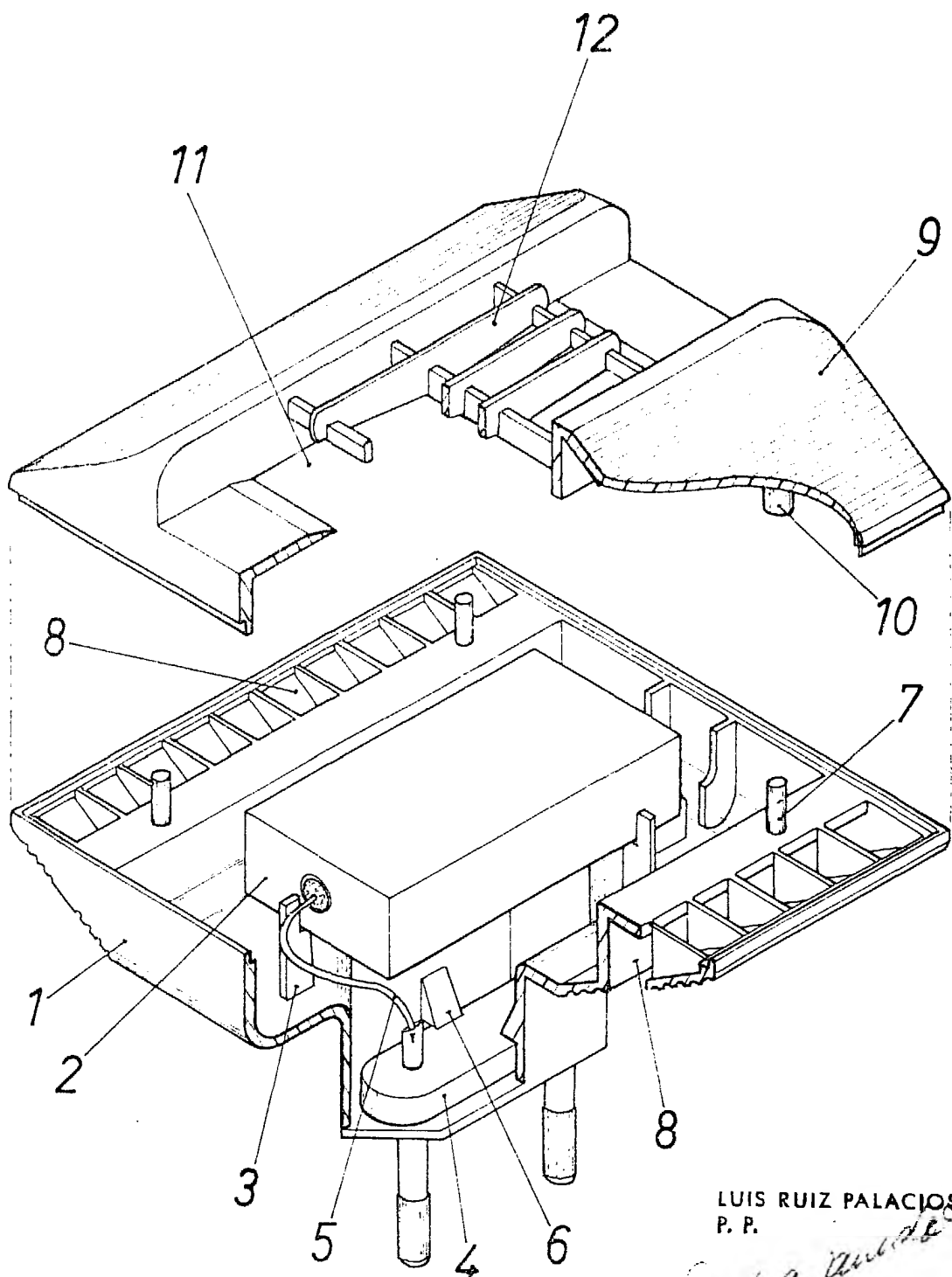
Todo ello tal y como se describe y reivindica en la memoria que antecede que consta de SEIS hojas escritas a máquina por una sola de sus caras y planos que la ilustran.

Madrid, 11 de Septiembre de 1.979

LUIS RUIZ PALACIOS  
P. P.

*Luis Ruiz Palacios*

11-9-1979



LUIS RUIZ PALACIOS  
P. P.

*Luis Ruiz Palacios*

ESCALA VARIABLE