



ESPAÑA

18 ES	11 NUMERO	10 Y
	21	
	22 FECHA DE PRESENTACION	

245514  
1 ENE. 1980

MODELO DE UTILIDAD

30 PRIORIDADES:	32 FECHA	33 PAIS
31 NUMERO		
P 27 50 422.9	11 Noviembre 1977	Alemania

47 FECHA DE PUBLICIDAD	51 CLASIFICACION INTERNACIONAL
	A47J 36/38

54 TITULO DE LA INVENCIÓN
Campana para evacuación de humos, para disponerse sobre fogones de cocina.

71 SOLICITANTE (S)
NEFF - Werke Carl Neff GmbH.

DOMICILIO DEL SOLICITANTE
Bahnhof-Strasse 9-11, D-7518 Bretten (Alemania)

72 INVENTOR (ES)
Johann Hauer y Karl Speck

73 TITULAR (ES)

74 REPRESENTANTE
Carlos Fernández Candelas

El invento concierne a una campana para evacuación de humos, para disponerse sobre fogones de cocina o similares, preferiblemente en armarios elevados de cocinas, consistente en un alojamiento y en un ventilador que aspira y transporta los efluvios de cocción resultantes, así como con un filtro para grasas y olores dispuesto delante del lado de aspiración.

Una campana para evacuación de humos de este tipo es conocida de la DE-AS 22 06 904. Esta campana para evacuación de humos está colocada en un armario de pared de una cocina empotrable e insertable, sostenido por encima del compartimiento de cocción, y durante el uso es retirada parcialmente del armario de pared.

Como consecuencia de la estructuración constructiva la conocida campana para evacuación de humos es apropiada solamente para ser insertada y empotrada dentro de un armario de pared, y no puede ser utilizada como campana para evacuación de humos libremente suspendida.

El invento quiere proporcionar remedio a esto. El invento, tal como está caracterizado en las reivindicaciones, resuelve la misión de perfeccionar una campana para evacuación de humos del tipo mencionado al comienzo con medios, constructivos sencillos, de manera tal que sea posible una inserción o empotramiento sin espacios libres dentro de un armario de pared, de modo que para diferentes posibilidades de montaje se haya de fabricar y mantener en -

almacén sólo un tipo único de campana.

La solución de esta misión según el invento se puede deducir de la parte caracterizante de la reivindicación 1.

5 Las ventajas logradas con el invento han de ser vistas en lo esencial en el hecho de que la fabricación de las campanas se limita sólo a un único tipo, y la campana puede ser empleada por el usuario final, a elección, como campana libremente suspendida usual o como campana empotrable e insertable dentro de un armario de pared de un frente de muebles de cocina. Una ventaja adicional de ser vista en el almacenamiento simplificado para el fabricante y el comerciante. En cuanto al cuerpo de campana propiamente dicho no se necesita de ningún tipo de modificaciones constructivas esenciales.

10

15

En lo que sigue se explica el invento con mayor detalle con ayuda de dibujos, que sólo representan un modo de realización. En éstos:

la figura 1 muestra una campana para evacuación de humos en representación seccionada;

20

la figura 2 muestra una sección de detalle X, a escala aumentada, de esta campana;

la figura 3 muestra esta campana en la sección II-II según la figura 1; y

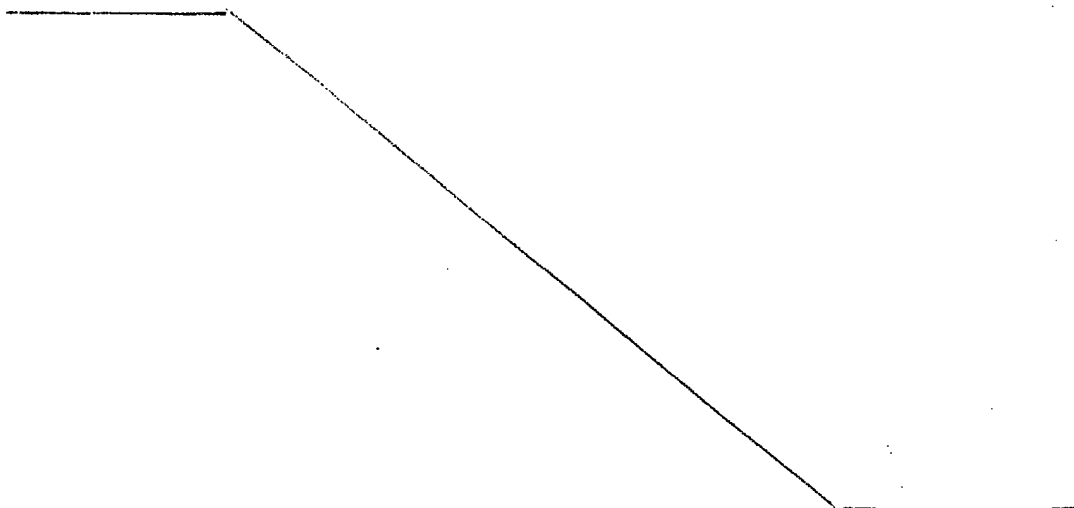
25 la figura 4 muestra una sección parcial de detalle Y, a escala aumentada, de la figura 3.

En el alojamiento 1 de la campana para evacuación

de humos está colocado un ventilador 2 que succiona y -  
transporta los efluvios de cocción resultantes, delante  
del cual está dispuesto un filtro usual para grasas y -  
olores 3. Preferiblemente, en la zona de aristas o bor-  
des de la pared lateral 4 del alojamiento 1 están fija-  
5 dos varios casquillos roscados 5, que se extienden hacia  
dentro. Para la inserción de la campana para evacuación...  
de humos en un armario de pared de cocina 8, se atornillan...  
llan en los casquillos roscados 5 unos tornillos cilíndri-  
10 cos huecos 6 de manera tal que sobresalen hacia fuera...  
desde la pared lateral 4. Los tornillos cilíndricos hue-  
cos 6 se apoyan en tal caso lateralmente en las paredes...  
7 del armario de pared de cocina 8, que reciben el aloja-  
miento 1 o que revisten al alojamiento 1. Mediante los...  
15 tornillos cilíndricos huecos 6 se guían tornillos de fir-  
jación 9 que se aplican dentro de la pared lateral 7 del...  
armario de pared de cocina 8. Con el fin de cubrir, du-  
rante la inserción del alojamiento 1 de la campana para  
evacuación de humos en el interior del armario de pared  
20 de cocina 8, la rendija 12 que resulta en tal caso entre  
la pared 4 del alojamiento y la pared 7 del mueble, so-  
bre los tornillos cilíndricos huecos 6 está suspendido  
un bastidor de cierre formado por carriles angulares 10.  
Los carriles angulares 10 están provistos para este fin  
25 en sus alas de suspensión 10' con orificios de bayoneta  
11. La otra ala 10" de los carriles angulares 10, diri-

gida perpendicularmente a la pared lateral 4 del alojamiento 1, se aplica detrás del borde del lado inferior o de aspiración 13 del alojamiento 1 de campana de evacuación de humos y reviste o cubre de este modo lateralmente la rendija 12 entre la pared lateral 4 del alojamiento de la campana para evacuación de humos y la pared lateral 7 del armario de pared de cocina 8. Mediante adecuado desplazamiento de los tornillos cilíndricos huecos 6 antes de la incorporación de los tornillos de fijación 9, el alojamiento 1 puede ser introducido y ajustado en el interior del armario de pared 8, de manera tal que la campana para evacuación de humos insertada y empotrada dentro del armario de pared de cocina 8 esté adaptada allí sin espacios libres en todos los lados.

15 También sería ventajoso fijar una de las paredes laterales 4 del alojamiento 1 directamente en la contigua pared 7 de mueble y solamente fijar de acuerdo con la disposición prescrita la otra pared del alojamiento opuesta a esta pared del alojamiento.



- REIVINDICACIONES -

1.- Campana para evacuación de humos para disponerse sobre fogones de cocina o similares, preferiblemente en armarios elevados de cocinas, consistente en -  
5 un alojamiento y en un ventilador que aspira y transporta los efluvios de cocción resultantes, así como con un filtro para grasas y olores dispuesto delante del lado de aspiración, caracterizada porque el alojamiento está insertado en el armario elevado con asociación de un -  
10 bastidor de cierre a base de carriles angulares, que cubre la rendija entre la pared del alojamiento y la contigua pared de mueble.

2.- Campana según las reivindicación anterior, caracterizada porque el carril angular con una de sus -  
15 alas está sostenido sobre tornillos cilíndricos huecos sostenidos en la pared lateral del alojamiento y con su otra ala dirigida perpendicularmente a la pared lateral se aplica detrás del borde del lado de aspiración.

3.- Campana, según las reivindicaciones anteriores, caracterizada porque el ala de suspensión del  
20 carril angular está provista con orificios de bayoneta.

4.- Campana, según las reivindicaciones anteriores, caracterizada porque a través de los tornillos cilíndricos huecos están guiados unos tornillos de fijación que se aplican dentro de la pared del mueble.  
25

5.- Campana, según las reivindicaciones anterior-

res, caracterizada porque una de las paredes de alojamiento del alojamiento está fijada directamente en la contigua pared del mueble, mientras que la otra pared opuesta del alojamiento es unida con la contigua pared del mueble del armario elevado con asociación de un bastidor de cierre a base de los carriles angulares, que cubre la rendija entre la pared del alojamiento y la contigua pared del mueble.

6.- CAMPANA PARA EVACUACION DE HUMOS, PARA DISPONERSE SOBRE FOGONES DE COCINA".

Tal como se describe y reivindica en la presente Memoria Descriptiva, que consta de seis hojas escritas a máquina por una sola cara y de sus correspondientes dibujos.

Madrid, 11 OCT. 1978

*Zurdo*  
*[Signature]*

Fig.1

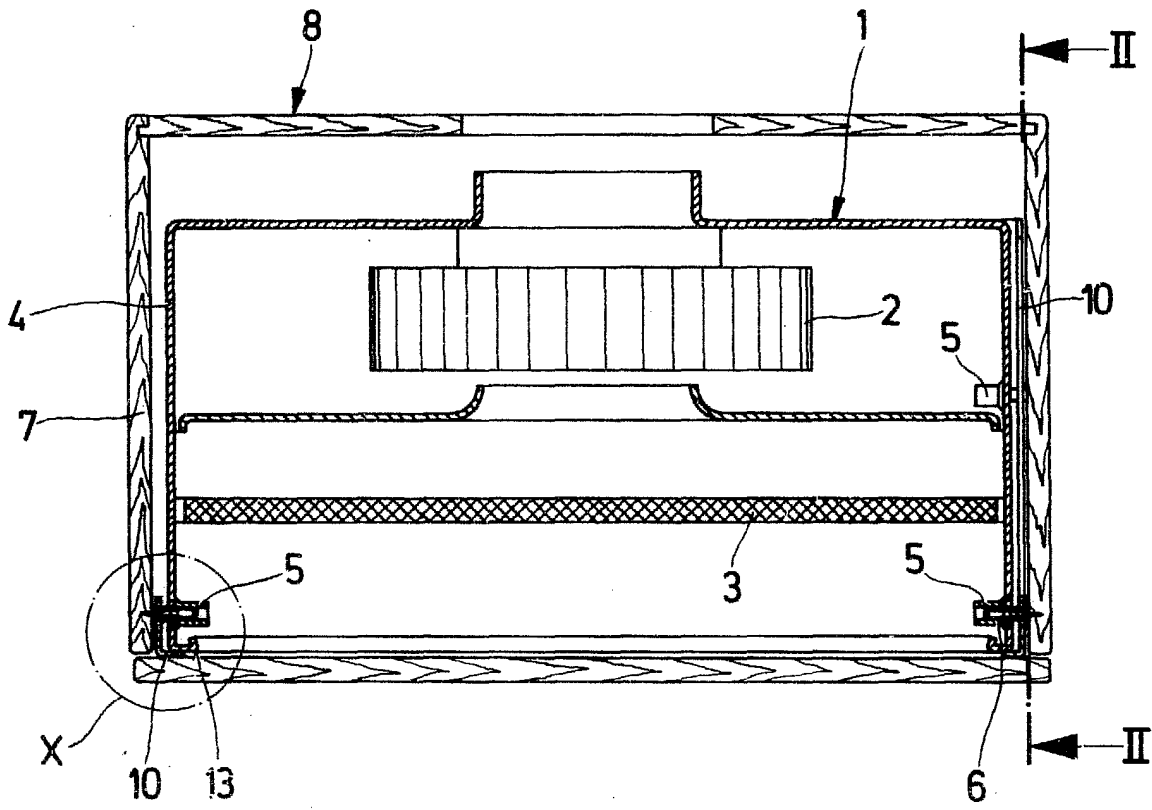
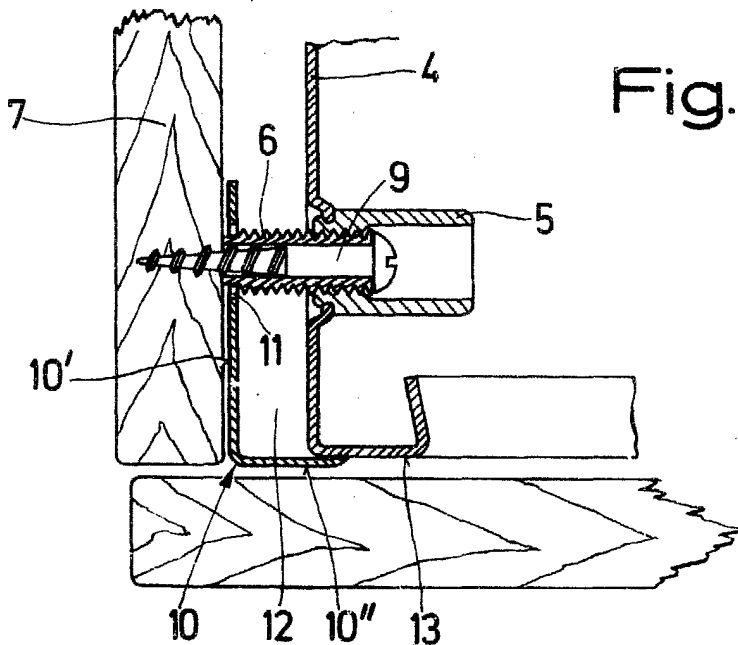


Fig.2 (X)



Escala variable

Madrid, 11 Octubre 1978

CARLOS FERNANDEZ ANGELAS  
P.P.

Fig.3 (II-III)

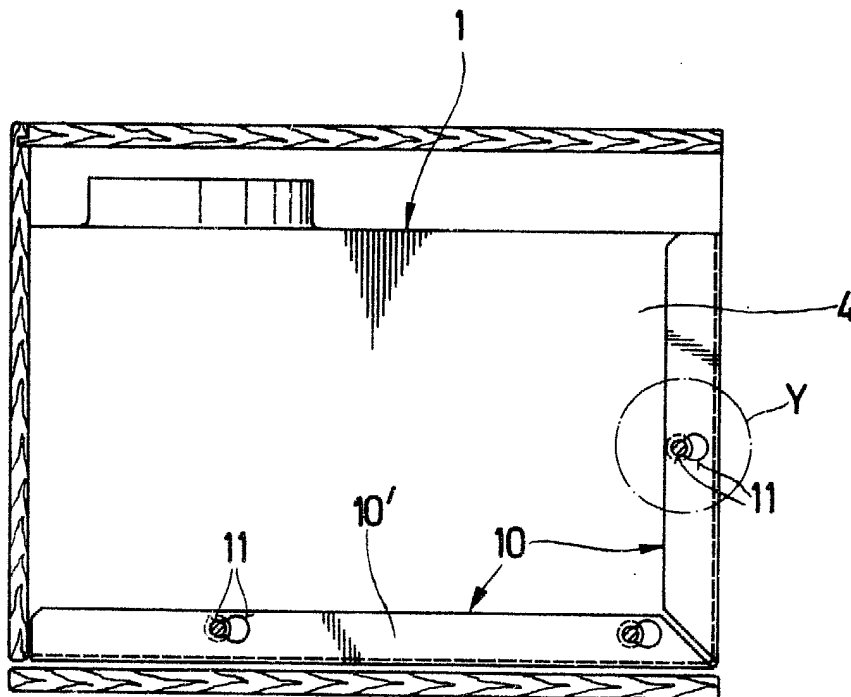
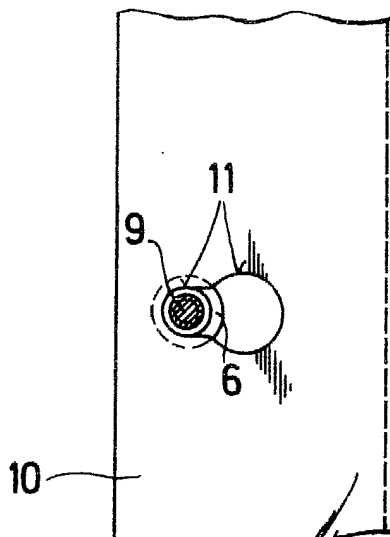


Fig.4 (Y)



Escala variable

Madrid, 11 Octubre, 1978

CARLOS FERNANDEZ GONZALEZ  
P.R.