

MINISTERIO DE INDUSTRIA Y ENERGIA

Registro de la Propiedad Industrial



ESPAÑA

19	ES	11	NÚMERO	245470	10	Y
		21				
		22	FECHA DE PRESENTACION	7 SET. 1979		

MODELO DE UTILIDAD

1 ENE. 1980

30	PRIORIDADES:	32	FECHA	33	PAIS
31	NUMERO				

47	FECHA DE PUBLICIDAD	51	CLASIFICACION INTERNACIONAL
			B62B 7/00

54	TITULO DE LA INVENCIÓN
	"DISPOSITIVO DE BLOQUEO DE CAPAZOS-CUNA A COCHECITOS INFANTILES"

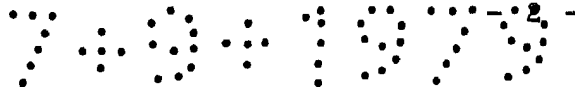
64	SOLICITANTE (S)
	JANE CENTRO DE DISTRIBUCION COMERCIAL, S.A.

	DOMICILIO DEL SOLICITANTE
	SABADELL (Barcelona) Bernat Metge 55

72	INVENTOR (ES)

73	TITULAR (ES)

74	REPRESENTANTE
	D. MANUEL DE RAFAEL GARCIA



MEMORIA DESCRIPTIVA

La presente invención se refiere a un dispositivo de bloqueo para retener un capazo-cuna en un cochecito infantil en los largueros laterales de un bastidor o chasis movable a tijera, del tipo que el capazo-cuna está provisto en un extremo de sus laterales de sendas espigas axialmente opuestas y acoplables en respectivas escotaduras previstas en los largueros laterales del bastidor o chasis, siendo tal capazo-cuna susceptible por el extremo opuesto de sus laterales de ser sujetado amoviblemente a dichos largueros laterales del bastidor o chasis por medios de retención.

Con los medios de retención convencionales se presenta el riesgo de que el capazo-cuna se suelte y libere accidentalmente de dichos medios o que los mismos fallen en su función de acoplamiento apropiado. Otra dificultad consiste en que muchos de los medios de retención usuales son de manejo engorroso. En particular, es casi imposible para una persona sola liberar los medios de retención y elevar el capazo-cuna simultáneamente.

En evitación de tales problemas, el presente modelo prevé que los medios de retención en cuestión los constituya un juego de lengüeta perforada asociada al correspondiente larguero del chasis del cochecito, y un cajetín receptor y retenedor de la misma, y provisto de un pulsador de desbloqueo de tal lengüeta, solidario en el lateral correspondiente del capazo-cuna

Convenientemente, para facilitar la liberación de los medios de retención y la elevación del capazo-cuna para separarlo del bastidor móvil, en forma simultánea, los elementos de los medios de retención solidarios de dicho capazo-cuna y que en la condición de acoplamiento son adyacentes al pulsador de liberación del cierre, están provistos de un asidero.

También convenientemente, las lengüetas están fijadas al exterior del respectivo larguero lateral del bastidor o chasis, de tal manera que por su extremo libre se extienden perpendicularmente hacia arriba con relación al larguero lateral y son acoplables en una abertura orientada hacia abajo y enfrentada a la lengüeta encima de ella. Esta característica asegura que la abertura no pueda ser cerrada por cuerpos extraños que caigan en ella.

Para facilitar la comprensión de la invención, se describe a continuación una forma de realización de la misma, a título de ejemplo y con referencia a los dibujos adjuntos, en los que:

La figura 1 es una vista lateral parcial de un bastidor movable a tijera para un cochecito infantil en posición de empleo y de un capazo-cuna parcialmente acoplado con los medios de retención objeto del modelo.

La figura 2 muestra en igual vista los medios de retención de la figura 1, con el capazo-cuna del cochecito totalmente acoplado.

La figura 3 es una vista en planta parcial superior del conjunto, a mayor escala.

Dichas figuras ilustran medios para retener



un capazo-cuna -1- entre dos largueros laterales
-2- de un chasis o bastidor movable a tijera -3-.

El capazo-cuna -1- en los extremos delanteros de sus
laterales (izquierda en los dibujos) está dotado de
5 sendas espigas -4- axialmente opuestas. Estas espigas
son acoplables en sendas escotaduras -5- respectiva-
mente formadas en los extremos delanteros de los
largueros laterales -2-.

Una lengüeta o placa -6- está fijada, por
10 ejemplo, mediante remaches -7-, a cada uno de los
largueros laterales -2- en un punto próximo al extremo
posterior de tales largueros laterales .El extremo
libre de las lengüetas -6-, provisto de una abertura
de retención -8-, se extiende verticalmente hacia
15 arriba con relación al larguero lateral -2-. Cuando el
capazo-cuna -1- se hace bajar desde la posición ilus-
trada en la figura 1, la lengüeta -6- encaja en una
abertura (no representada) dirigida hacia abajo, en-
frentada a la lengüeta y prevista en un cajetín de
20 cierre -9- accionado a presión dispuesto próximo al
extremo posterior de los laterales del capazo-cuna -1-,
cuyo cierre está dotado en su cara externa de un
botón de liberación o pulsador de desbloqueo -10-.

Detrás, es decir, en la parte posterior del
25 cajetín -9-, se ha previsto una placa de retención
o montaje -11- que sobresale superiormente con res-
pecto a dicho cierre y está dotada de una abertura,
con lo que se define un asidero -12-. Como sea que
el pulsador -10- y el asidero -12- están juntos, con
30 una sola mano es posible, simultáneamente, tirar

hacia arriba del asidero y presionar dicho pulsador
-10- para desbloquear el cierre. Este cierre y su
placa asociada -11- están fijados a ambos extremos
libres de un travesaño en U -13- que se extiende por
5 debajo del capazo-cuna -1- y está fijado al mismo en
forma no ilustrada. Como la longitud del travesaño
-13- es mayor que la anchura del capazo-cuna, las
dos placas -11- quedan separadas en una corta dis-
tancia de las paredes laterales del mismo, como se
10 puede apreciar en la vista en planta de la figura 3.

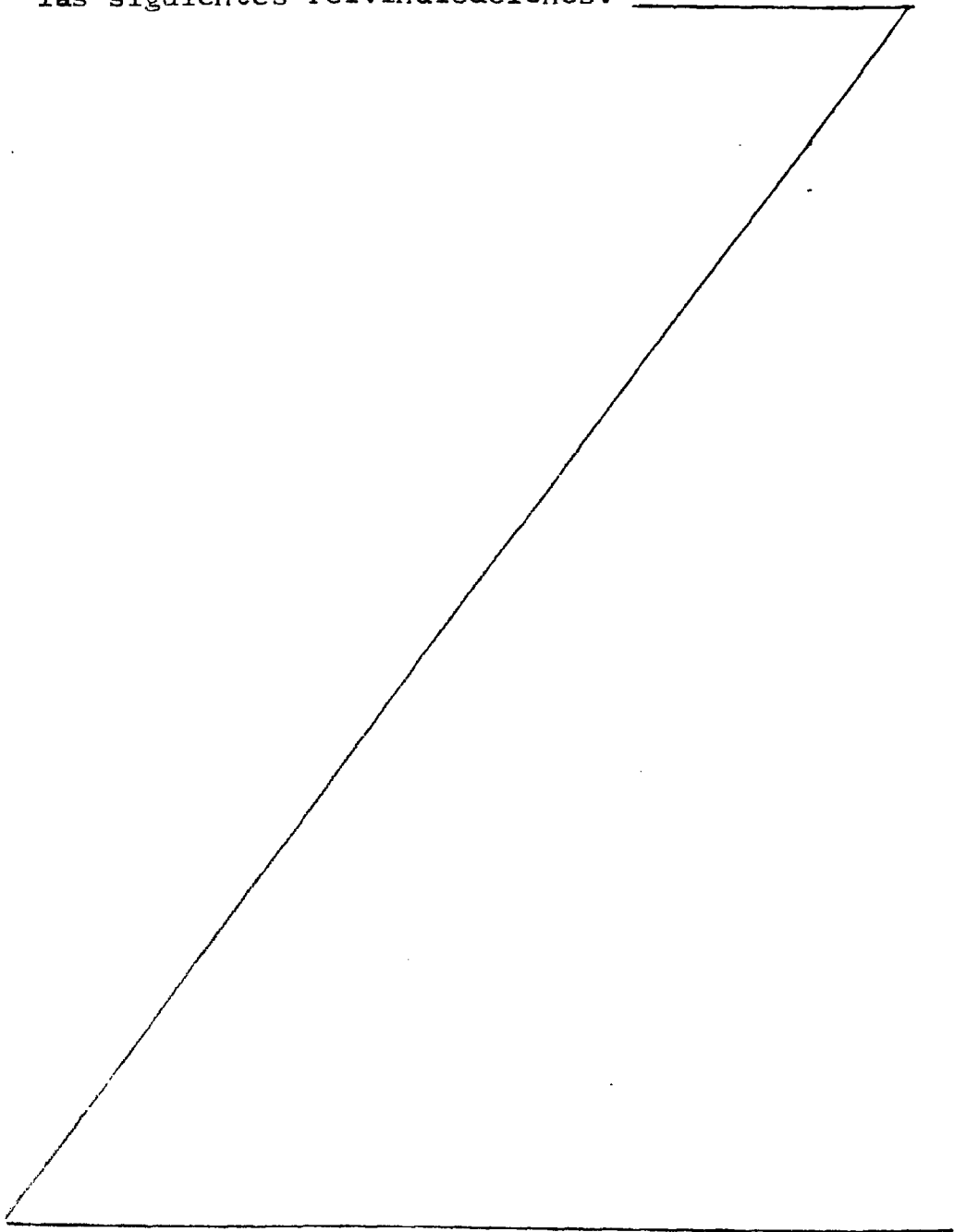
Según todo ello, el funcionamiento del
conjunto es como sigue:

En la figura 1 se ilustra la operación de
acoplar el capazo-cuna -1- en el bastidor de forma
15 que las espigas -4- ya se han introducido en las es-
cotaduras -5-. Cuando luego se hace bajar el capazo-
-cuna -1-, el extremo superior de las lengüetas -6-
encaja en la abertura prevista en el correspondiente
cajetín -9- hasta que dichas lengüetas resultan apri-
20 sionadas. Esta posición queda representada en la
figura 2. Para desbloquear el cierre, con el fin de
levantar el capazo-cuna -1-, bastará con coger los
asideros laterales -12- con las respectivas manos
mediante las que se accionan los correspondientes
25 pulsadores -10- simultáneamente para liberar a las
lengüetas -6-.

El modelo, dentro de su esencialidad, puede
ser llevado a la práctica en otras formas de reali-
zación que difieran solo en detalle de la indicada
30 únicamente a título de ejemplo, a las cuales

7 4 9 1 0 7 9

alcanzará igualmente la protección que se recaba.
Podrá, pues, fabricarse este dispositivo en cualquier
forma y tamaño, con los medios y materiales más
adecuados y los accesorios más convenientes, por
5 quedar todo ello comprendido en el espíritu de
las siguientes reivindicaciones.



REIVINDICACIONES

Se reivindica como objeto del presente modelo de utilidad:

5 1.- Dispositivo de bloqueo de capazos-cuna a cochecitos infantiles, caracterizado esencialmente por el hecho de comprender una lengüeta perforada y un cajetín receptor y retenedor de la misma y provisto de un pulsador de desbloqueo de tal lengüeta, cuyos cajetín y lengüeta se prevén fijados respecti-
10 vamente en los laterales del capazo-cuna y en los largueros del chasis del cochecito donde se asienta dicho capazo-cuna.

2.- Dispositivo, según la anterior reivindicación, caracterizado porque el cajetín está soportado
15 por una placa que forma asidero mediante el que se facilita la elevación y retirada del capazo-cuna.

3.- DISPOSITIVO DE BLOQUEO DE CAPAZOS-CUNA A COCHECITOS INFANTILES.

Consta la presente memoria descriptiva de
20 siete hojas mecanografiadas y una lámina de dibujos.

Madrid, a 7 SET. 1979

JANE CENTRO DE DISTRIBUCION COMERCIAL S.A.

p.a.

MANUEL DE RAFAEL

#. P. 

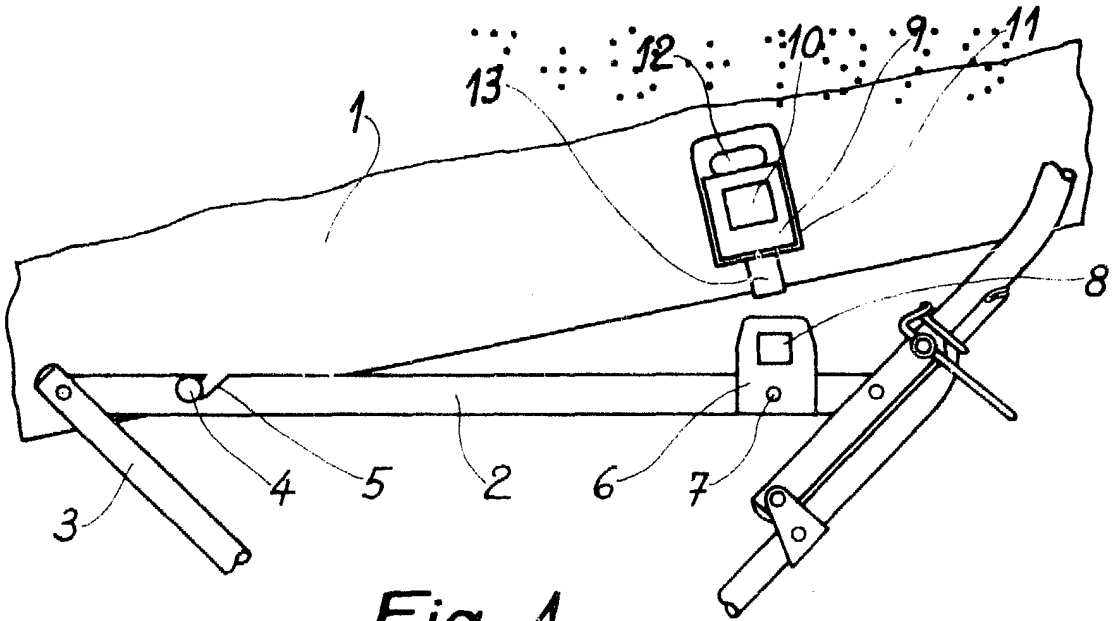


Fig. 1

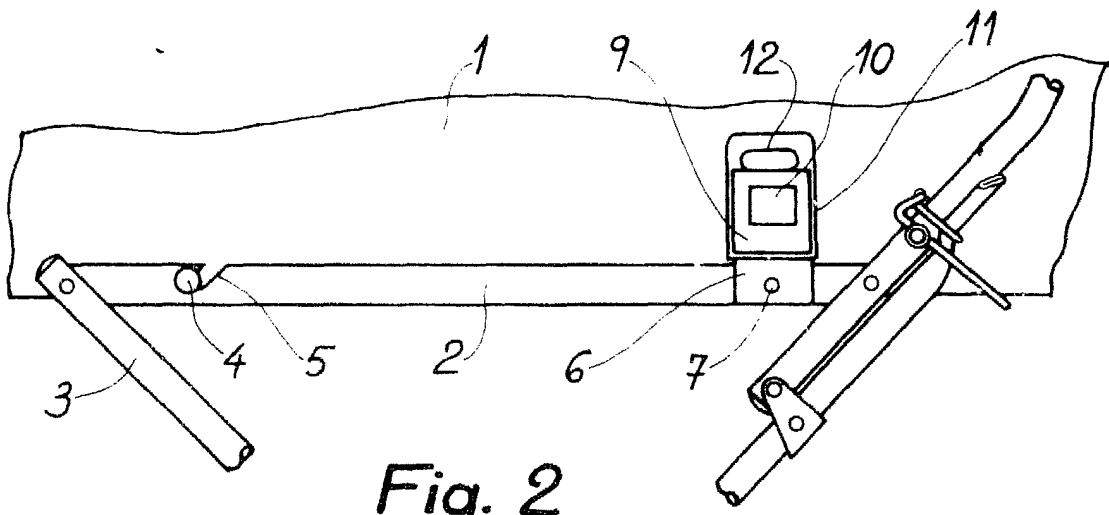


Fig. 2

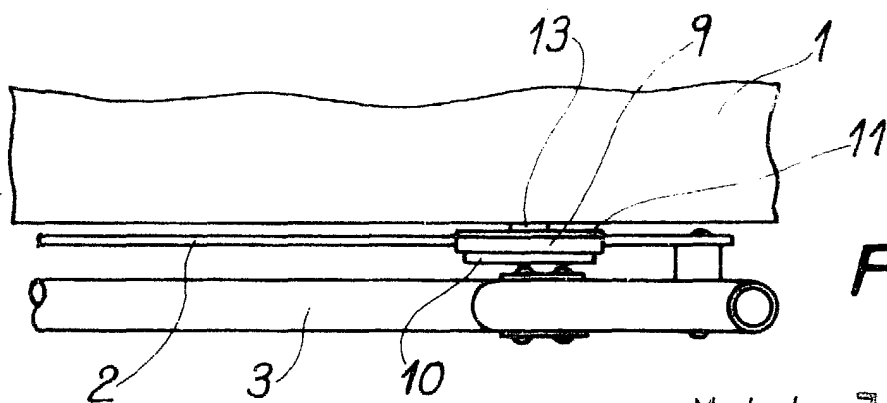


Fig. 3

Escala variable.

Madrid, 7 SET. 1979
MANUEL DE RAFAEL
P. F. *[Signature]*