

AÑO 1.958.

Expediente núm.



245468
245468

REGISTRO DE LA PROPIEDAD INDUSTRIAL

CERTIFICADO DE ADICION

MEMORIA DESCRIPTIVA

que se acompaña a la solicitud de

un **CERTIFICADO DE ADICION** en España,

a favor de

Jose Luis Albaiceta Guerrero, de nacionalidad
española domiciliado en Zaragoza
calle de Isaac Peral núm 3

por:

Mejoras ^{introducidas} en el objeto de la patente principal núm. 239.473
que fué concedida en 22 de abril de 1958 por
« Molino triturador de alimentación autorregulable »

20 NOV



CERTIFICADO DE ADICION

2 45468

MEMORIA DESCRIPTIVA

sobre:

" PERFECCIONAMIENTOS INTRODUCIDOS EN EL OBJETO DE LA PATENTE PRINCIPAL 239.473 por: "MOLINO TRITURADOR DE ALIMENTACION AUTORREGULABLE".

Solicitante: DON JOSE LUIS ALBAICETA GUERRERO, de nacionalidad española, domiciliado en Isaac Peral, 3, Zaragoza.

El objeto del presente certificado de adición es un perfeccionamiento introducido en la patente principal que tiende a doblar la producción del molino sin que esto represente el costo doble del mismo molino. En el molino descrito en la patente principal, su rendimiento está realmente limitado por el tamiz por donde tiene que pasar todo el material triturado. La capacidad de paso de cada tamiz depende del número de sus ma-

20 NOV



- 2 -

243438

llas o del tamaño de sus agujeros y de la velocidad de expulsión a través de dicho tamiz de posición vertical.

10

Aunque el molino con sus elementos de trituración pudiese producir mas grano fino, este no pasaria todo por el tamiz y entonces se llegaría rápidamente a una obturación total. Se deduce de lo que antecede que, cuando se desee mayor producción, hasta la fecha no han existido otras soluciones que fabricar molinos de mayor tamaño lo cual obliga a toda una serie de modelos diferentes y que se amortizarian solo muy lentamente y que serán causa de gastos y de costos mayores.

15

20

El perfeccionamiento que es objeto del presente certificado de adición resuelve estos inconvenientes de una manera nueva y práctica en la forma de duplicar el mismo molino uniéndolo los dos lados de las entradas laterales, suprimiendo las correspondientes paredes exteriores, unir las dos carcassas en su parte inferior y situar la tolva de carga en la parte superior por donde se carga el material que podrá caer verticalmente al espacio interior duplicado y donde existe un mayor número de aspas de trituración. El material se aspira hacia ambos lados donde existen tamices del mismo tamaño del molino unilateral al ser dos tamices, dejarán pasar doble cantidad de materia triturada. Como se comprende perfectamente, la carcasa y el soporte del eje así como el tipo del ventilador puede ser todo exactamente igual con el resultado que la fabricación se simplifica enormemente y el precio de un molino de producción doble puede ser inferior al doble.

25

30



2 45468

35 El dibujo adjunto ilustra el perfeccionamiento. Los números y su significado son lo mismo que en la patente principal de la cual se suprime la tapa lateral 9. Las dos carcacas 16 se colocan una en frente de la otra en posición invertida y se distancian mediante el tramo cilíndrico 20 que, en su parte superior tiene un agujero al cual entra la tolva de carga 21.

40 Existen dos tamices 10 y dos salidas 17a y 17b por donde sale aire y material triturado finamente. El eje se ha alargado lo suficiente para descansar en los dos dobles cojinetes exteriores, uno a cada lado del molino doble y en un lado existe la polea acanalada para las correas de transmisión. El eje, además
45 en el centro es más grueso ya que tiene que soportar doble número de aspas trituradoras lo cual se logra con un casquillo de pared gruesa que entra sobre el eje mediante chaveta.

N O T A

50 El Certificado de Adición que se solicita por 20 años en España y sus Colonias deberá recaer sobre: "PERFECCIONAMIENTOS INTRODUCIDOS EN EL OBJETO DE LA PATENTE PRINCIPAL 239.473 POR: "MOLINO TRITURADOR DE ALIMENTACION AUTORREGULABLE" de acuerdo con las siguientes,

R E I V I N D I C A C I O N E S

55 1ª.- Perfeccionamientos introducidos en el objeto de la patente principal 239.473 por: "Molino triturador de alimentación autorregulable", caracterizados porque el molino simple se duplica enfrentando dos ejemplares iguales en posición invertida



- 4 2 4 5 4 6 8

60

mediante un tramo cilindrico hueco distanciador en el centro, estando el conjunto de primer ventilador, espacio intermedio y segundo ventilador atravesados por un solo eje el cual mueve ambos ventiladores y el juego de aspas trituradoras en la parte central.

65

2ª.- Perfeccionamientos introducidos en el objeto de la patente principal 239.473 por: "Molino triturador de alimentación autorregulable", caracterizados porque existe una tolva de admisión de material destinado a su trituración en el centro en su parte alta encima del tramo separador de manera que el material de carga cae verticalmente al espacio intermedio donde giran las aspas trituradoras.

70

3ª.- "PERFECCIONAMIENTOS INTRODUCIDOS EN EL OBJETO DE LA PATENTE PRINCIPAL 239.473 POR: "MOLINO TRITURADOR DE ALIMENTACION AUTORREGULABLE".

Según queda substancialmente descrito en la presente memoria, que consta de cuatro hojas escritas a máquina por una sola cara, acompañada de sus correspondientes dibujos.

Madrid, 18 noviembre 1958.

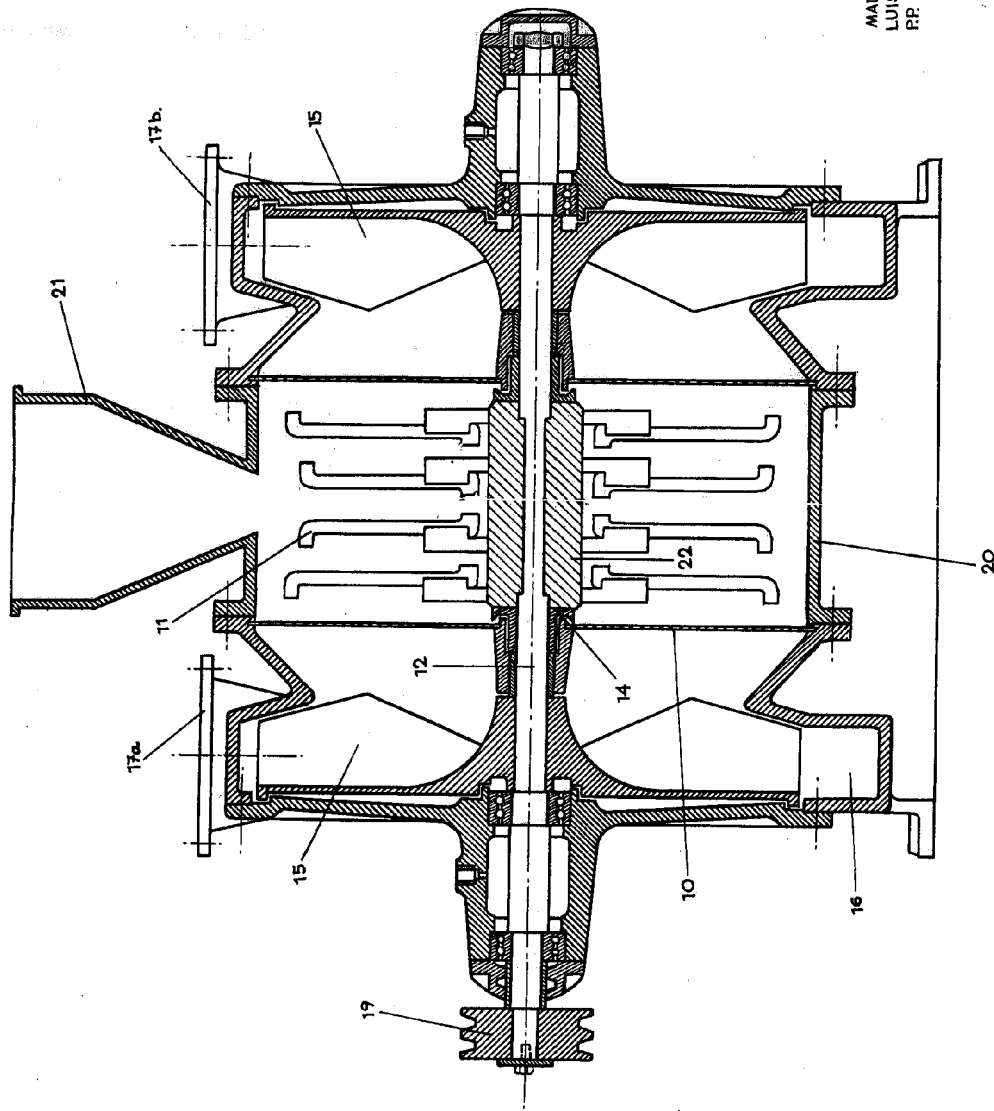
JOSE LUIS ALBA ICETA GUERRERO,

P.P.

FRANCISCO GARCIA CABRERA
P.P.
Francisco Garcia Cabrera



2 4 5 4 6 8



MADRID, 20 OCTUBRE, 1958
LUIS ALBAICETA GUERRERO
R.P.

Luis Albaiceta Guerrero

ESCALA VARIABLE