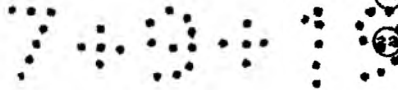


MINISTERIO DE INDUSTRIA Y ENERGIA

Registro de la Propiedad Industrial



ESPAÑA



ES	11	NUMERO	10	Y
21	245449			
23	FECHA DE PRESENTACION			
	22 agosto 1979			

MODELO DE UTILIDAD

1 ENE. 1980

30	PRIORIDADES:	31	NUMERO	32	FECHA	33	PAIS
----	--------------	----	--------	----	-------	----	------

47	FECHA DE PUBLICIDAD	51	CLASIFICACION INTERNACIONAL
			A47C 27/14

54	TITULO DE LA INVENCIÓN
	"COLCHON ELÁSTICO"

71	SOLICITANTE (S)
	D. Antonio ALBORS ASINS, D. Antonio ALBORS OLIU y D. Francisco Javier ALBORS OLIU.

	DOMICILIO DEL SOLICITANTE
	HOSPITALET DE LLOBREGAT (Barcelona), calle Miguel Romeu, 13

72	INVENTOR (ES)

73	TITULAR (ES)

74	REPRESENTANTE
	D. Ignacio PONTI GRAU



La presente invención se refiere a un colchón mejorado, del tipo de los formados por un bloque de material espumoso, el cual, gracias a su estudiada constitución, proporciona una serie de ventajas con respecto al confort del usuario.

5

Como es bien sabido, los colchones formados por bloques de material espumoso adolecen del inconveniente de su extremada deformabilidad, lo que, aparte de hacerlos muchas veces incómodos, puede ser causa incluso de la producción de malformaciones dorsales en el usuario, todo lo cual hace que su uso se deseché o tengan que arbitrarse remedios para compensar aquella deformación exagerada.

10

Uno de los remedios adoptados, que, por lo demás, se hace también extensible a otros tipos de colchones, es la adopción, en substitución del somier de muelles, o en combinación con el mismo, de tablas de diversas constituciones, que rigidicen el conjunto y proporcionen la necesaria estabilidad y confort.

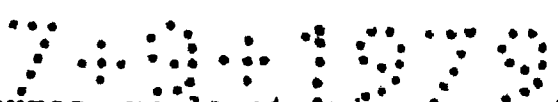
15

El colchón objeto de la invención tiende a solventar los aludidos inconvenientes y está ya dotado de los medios necesarios para conseguir el objeto perseguido, sin necesidad de otros aditamentos, pudiendo utilizarse sobre los somieres normales de que vayan provistas las camas.

20

A tal fin, el aludido conchón, del tipo formado, como se ha dicho, por un bloque de material espumoso elástico, se caracteriza esencialmente por llevar incluida en su interior una placa o elemento plano rigidizante, como puede ser madera o similar, provisto ventajosamente de

25




orificios o aberturas que lo atraviesen y a través de los cuales queda dispuesta también la masa espumosa del colchón.

5 Dicho elemento plano rigidizante puede estar constituido por una tabla lisa, de contorno adaptado al del colchón en sí, con orificios pasantes en su cuerpo, o bien, incluso, por un entrelazado o enrejado de tiras del propio material, a través de cuyas mallas pasará el material espumoso del bloque.

10 De la misma manera, el elemento plano rigidizante interno puede hallarse situado tanto en el centro del espesor del bloque que constituye el colchón propiamente dicho, como desplazado hacia una de sus caras, de forma que proporcione dos caras de distinta rigidez, adaptándose así ya sea a la comodidad buscada por el usuario, ya a diversas
15 épocas de uso.

Con una finalidad análoga, la masa del bloque espumoso elástico puede ser homogénea, en cuyo caso el elemento rigidizante interno quedará ocluido en la masa de dicho bloque y embebido en la misma, o bien integrado por dos
20 semibloques, de igual o distinto grueso, solidarizados entre sí por un adhesivo o análogo, previa interposición del elemento rigidizante. En este caso, los dos semibloques pueden ser del mismo o distinto grueso y consistencia, para lograr aquellos efectos de comodidad y adaptación antes
25 reseñados.

Para la mejor comprensión de cuanto queda expuesto, se acompañan unos dibujos en los que, esquemáticamente y tan sólo a título de ejemplo, se representa un caso práctico de



realización de un colchón de las características indicadas.

En dichos dibujos, la figura 1 corresponde a una vista en planta, parcialmente seccionada, de un colchón, mostrando el elemento rigidizante interno; la figura 2

5 corresponde a un alzado lateral del propio colchón, parcialmente seccionado; la figura 3 muestra un detalle a mayor escala del propio colchón seccionado; la figura 4 muestra asimismo un detalle análogo en la que el colchón está constituido por dos semibloques solidarizados entre sí; y

10 la figura 5 muestra una vista en perspectiva de un colchón con el elemento rigidizante interno formado por un enrejado o entrecruzado de láminas.

Tal como puede apreciarse en las figuras 1 a 3, el colchón está formado por un bloque de material espumoso elástico -1-, en cuyo interior queda ocluido un elemento rigidizante -2-, integrado en este caso por una plancha de

15 madera o similar, atravesado por una serie de orificios -3-, por los que se atraviesa igualmente la masa espumosa del bloque -1-.

En general, la plancha -2- queda situada en el interior del bloque -1- a igual distancia de sus caras, pero es evidente que situándola a distintas distancias (figuras 2, 3 y 4), podrá obtenerse distinta consistencia y rigidez para dichas caras, adaptándose así a la comodidad deseada por

25 el usuario.

La presencia de los orificios -3- asegura en todo momento una perfecta transpiración entre ambas caras, necesaria también para lograr el confort deseado.



En la figura 4 se representa el colchón integrado por dos semibloques -1a-1b-, solidarizados a lo largo del plano de unión -4-, ya sea por medio de un adhesivo o similar, de tal forma que, al realizar dicha unión, la masa de los dos semibloques se pondrá asimismo en contacto a través de los orificios -3-, con análogo resultado. La constitución a base de los dos semibloques -1a-1b- tiene la ventaja de que los mismos pueden ser de idéntica o distinta naturaleza, tanto en cuanto a consistencia como en lo que se refiere a los materiales empleados para cada uno, de forma que podrán lograrse inmejorables condiciones de uso, a gusto del usuario y/o adaptados a las diversas épocas y temperaturas del año.

Queda previsto igualmente que el elemento plano rigidizante -1- esté constituido, como se representa en la figura 5 por un entramado -2b- de láminas de material apropiado, madera u otro, con análogas propiedades y que formarán igualmente aberturas u orificios -3b-, para paso de la masa espumosa -1- a su través.

Como puede verse, con esta realización tan simple se reúnen en un solo elemento todas las propiedades que afectan tanto a los bloques de material espumoso elástico, como al uso de las conocidas tablas supletorias.

El colchón así constituido, resulta, por tanto, además de extraordinariamente confortable, ideal para la corrección de toda clase de malformaciones dorsales y permite una acomodación perfecta a las exigencias del usuario, sin limitación.

Se comprende que serán independientes del objeto

de la invención los materiales, formas y dimensiones en que esté constituido el colchón, tipo de elemento plano rigidizante incluido en el mismo, posición interior del mismo, y, en general, todos cuantos detalles accesorios puedan presentarse, siempre que no aparten al conjunto de su esencialidad.

- . -



R E I V I N D I C A C I O N E S

1. Colchón elástico, del tipo de los constituidos por un bloque de material espumoso elástico, que se caracteriza esencialmente por comprender en su interior un elemento plano rigidizante, tal como una plancha de madera o similar, de contorno correspondiente sensiblemente con el del propio bloque y de dimensiones preferentemente ligeramente menores que el mismo.

2. Colchón elástico, según la reivindicación anterior, que se caracteriza por el hecho de que el elemento plano rigidizante interno posee orificios o aberturas que lo atraviesan, estableciendo pasos para la masa espumosa del bloque de una a otra cara de aquel elemento rigidizante.

3. Colchón elástico, según las reivindicaciones 1 y 2, que se caracteriza por el hecho de que ventajosamente el bloque espumoso elástico se constituye a base de dos piezas o semi-bloques, de igual o distinto grueso, entre los cuales se sitúa el elemento rigidizante plano, antes de solidarizar aquellas piezas para formar el bloque.

4. Colchón elástico, según las reivindicaciones 1 a 3, que se caracteriza esencialmente por el hecho de que, cuando está formado por dos piezas complementarias o semi-bloques, la naturaleza y consistencia de los materiales integrantes de estos es ventajosamente distinta, de acuerdo con los efectos que se deseen obtener.

5. Colchón elástico, según la reivindicación 1, que se caracteriza por el hecho de que el elemento rigidizante

7 4 0 4 7 0 7 0
plano está constituido facultativamente por un entrelazado o enrejado de tiras de madera o similar, que dejan entre las mismas las necesarias aberturas para paso de la masa espumosa que constituye el bloque.

6. Colchón elástico.

La presente memoria descriptiva consta de ocho hojas foliadas, mecanografiadas por una sola cara.

Barcelona, 22 de agosto de 1979

D. Antonio ALBORS ASINS

D. Antonio ALBORS OLIU y

D. Francisco J. ALBORS OLIU

p.a.



A large, stylized handwritten signature in black ink is written over the text 'p.a.' and extends horizontally across the page.

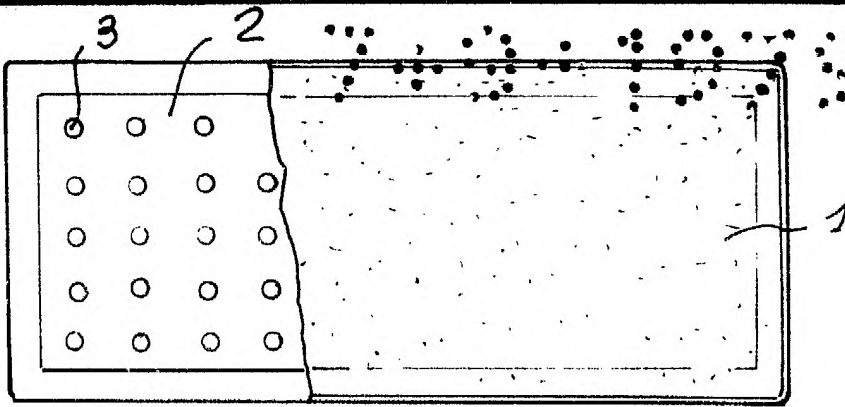


FIG. 1

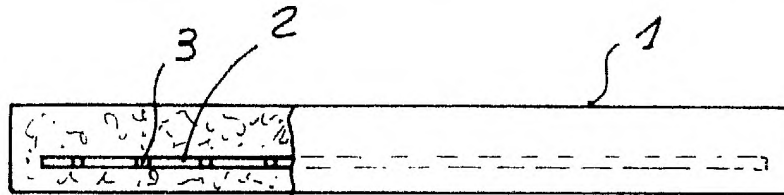


FIG. 2

FIG. 3

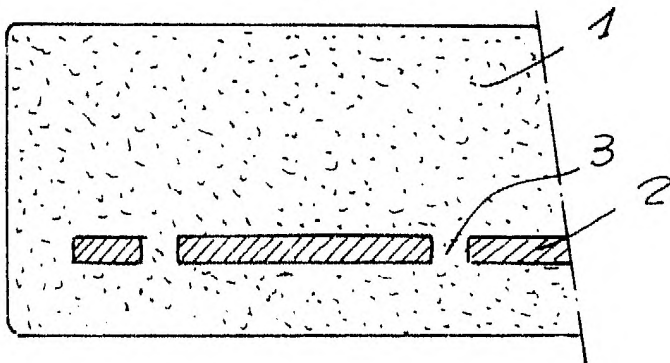


FIG. 4

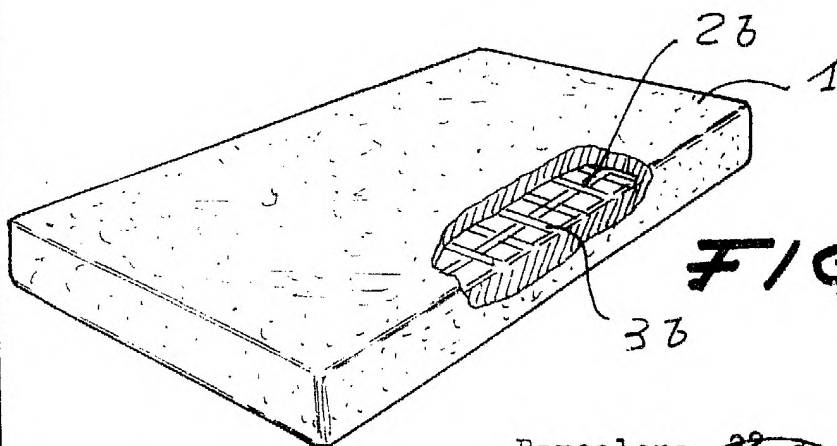
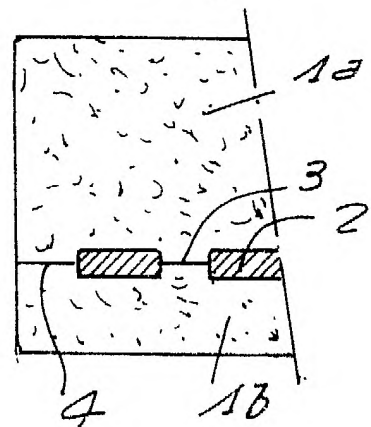


FIG. 5

Barcelona, 22 de agosto de 1979
p.a.

29775/1