



salida disueltas o mezcladas con el agua.

- 10.- El aludido aparato hará posible en los hogares la supresión del clásico cubo de basuras que constituye un peligroso foco de infección permanente y un elemento que origina desarreglos y suciedades, favoreciendo también la propagación de insectos.
- 15.- Por el indicado objeto se solicita la correspondiente PATENTE DE INVENCION conforme y al amparo del vigente Estatuto sobre Propiedad Industrial, a fin de garantizar a favor del recurrente el derecho a la explotación exclusiva de la misma en toda España y posesiones.
- 20.- A continuación se hará una descripción detallada del aludido aparato, con referencia a los planos que se acompañan, en los cuales se representa a simple título de ejemplo, no limitativo, una forma preferente de realización, susceptible de todas aquellas modificaciones de forma y de detalle que no alteren fundamentalmente sus características esenciales.
- 25.- En dichos dibujos, su figura única ilustra una sección vertical del aparato por un plano axial, pudiendose claramente distinguir todos sus elementos y partes integrantes y su disposición combinada.
- 30.- Según el ejemplo de ejecución representado, el aparato preconizado está integrado por un cuerpo de sección transversal redonda en cualquiera de sus planos que comprende tres secciones de las cuales la primera es una tolva (1) provista de una tapa practicable (2) y una ramba interior (3) que impide las salpicaduras de las basuras vertidas. Dicha tolva se acopla a la segunda sección del aparato por medios adecuados que permiten su fijación con posibilidad de fácil desmontaje para su limpieza, reparación o reposición.
- 35.- La tolva (1) puede estar sustituida por un codo, según se representa en (5) por líneas de puntos, en aquellos casos
- 40.-

2 45438



en que se instale el aparato directamente adaptado a pilas, fregaderos o similares.

45.- La segunda sección del aparato la constituye la cámara de trituración (6) provista de una toma de agua (4) y una doble pared formando una cámara intermedia (7) por la que se establece una circulación de agua destinada a proporcionar un riego continuo a los medios trituradores y a las propias materias tratadas.

50.- Dichos medios trituradores están compuestos por unas aristas en disposición helicoidal (8), solidarias de la pared interior, que presentan varios orificios (21) a través de los cuales sale a presión el agua circulante por la cámara (7). El fondo de la cámara de trituración está constituido por una plancha con pluralidad de perforaciones (12) a través de la cual pasa un eje motriz (9) dotado en su extremo de unas aspas arqueadas de demolición (10) seguidas de otras aspas planas (11) que actúa sobre la plancha perforada (12) a modo de guillotina para la pulverización de las materias.

55.- Debajo de dicha plancha perforada se establece un sifón inodoro (13) en el que actúa calada sobre el mismo eje (9) una turbina (14) de absorción de las materias que origina también su expulsión, mezcladas o disueltas con el agua, a través del desagüe (20). Una tapa divisoria (15) separa la cámara de agua de la salida de residuos, formando a la vez el sifón y la cámara de bomba centrífuga, así como también el asiento para la tercera sección del aparato.

60.- La mencionada tercera sección está constituida por una carcasa (19) que aloja el electromotor (16) cuyo eje prolongado (9) da movimiento a los mecanismos por un lado y por el contrario acciona una turbina refrigeradora (18). En el mismo compartimento queda dispuesto un pulsador de pie para la puesta en marcha y el equipo eléctrico consiguiente.

70.-



75/4

Aún cuando en la presente Memoria se hace constar que el aparato descrito es de aplicación doméstica, es evidente que su utilización puede hacerse extensiva a instalaciones públicas e industriales, sin que ello suponga ninguna limitación en el privilegio solicitado.-

80.-

La forma, dimensiones y materiales podrán ser variables y, en general, cuanto sea accesorio y secundario, siempre que no altere, cambie o modifique la esencialidad del objeto descrito.

85.-

Los términos en que queda redactada esta Memoria son ciertos y fiel reflejo del objeto descrito, debiéndose tomar con carácter amplio y nunca en forma limitativa.

El peticionario se reserva el derecho de obtener certificados de adición complementarios por las mejoras o perfeccionamientos que en lo sucesivo pudiera aconsejar la práctica.

N O T A

Descritas suficientemente la naturaleza y alcance de la invención y la manera como la misma puede ser llevada a la práctica, se reivindican a título privativo las siguientes particularidades sobre las cuales ha de recaer la concesión del privilegio de PATENTE DE INVENCION que se solicita.

18ND
2 45438



- 95.- 1ª.- Un aparato para la eliminación de basuras, caracterizado por comprender una tolva con tapa practicable y una rampa interior dispuesta para impedir salpicaduras de las materias vertidas, cuya tolva se acopla, con posibilidad de desmontaje, sobre un cuerpo cilíndrico contentor de mecanismos de trituración.
- 100.- 2ª.- Aparato para la eliminación de basuras, según la reivindicación primera, caracterizado porque dicho cuerpo está provisto de una toma de agua y una doble pared formando cámara intermedia por la que circula agua.
- 105.- 3ª.- Aparato según la reivindicación 2ª caracterizado porque en el mismo cuerpo citado se han previsto medios de trituración constituidos por unas aristas helicoidales, solidarias de la pared interior, con orificios por los que sale agua a presión proveniente de la cámara intermedia mencionada; unas aspas arqueadas de demolición y unas aspas planas se disponen caladas en un eje motriz, actuando estas últimas a modo de guillotina sobre una plancha perforada en toda su extensión para la pulverización de las materias.
- 110.- 4ª.- Aparato según las reivindicaciones segunda y tercera, caracterizado por establecerse debajo de la citada plancha perforada un sifón de efecto inodoro dentro del cual actúa, calada sobre el mismo eje citado, una turbina de absorción y expulsión de las materias que salen disueltas o mezcladas con agua a través de un desagüe.
- 115.- 5ª.- Aparato conforme a las reivindicaciones que anteceden, caracterizado porque los elementos citados descansan sobre una carcasa que aloja un electromotor de cualquier tipo apropiado conocido, cuyo eje se prolonga por ambos extremos para dar movimiento a los mecanismos citados y a una turbina de refrigeración del equipo eléctrico.
- 120.-
- 125.-



2 45438

6ª.- Aparato según la reivindicación primera, caracterizado porque la tolva referida es susceptible de ser sustituida por un codo o conducto conveniente para su aplicación difecta a pilas, fregaderos o similares.

7ª.- "UN APARATO DOMESTICO PARA LA ELIMINACION DE BASURAS"

Todo según queda expuesto en la precedente Memoria que consta de 6 hojas foliadas y mecanografiadas por una sola cara y hoja de dibujos que a la misma se acompaña.

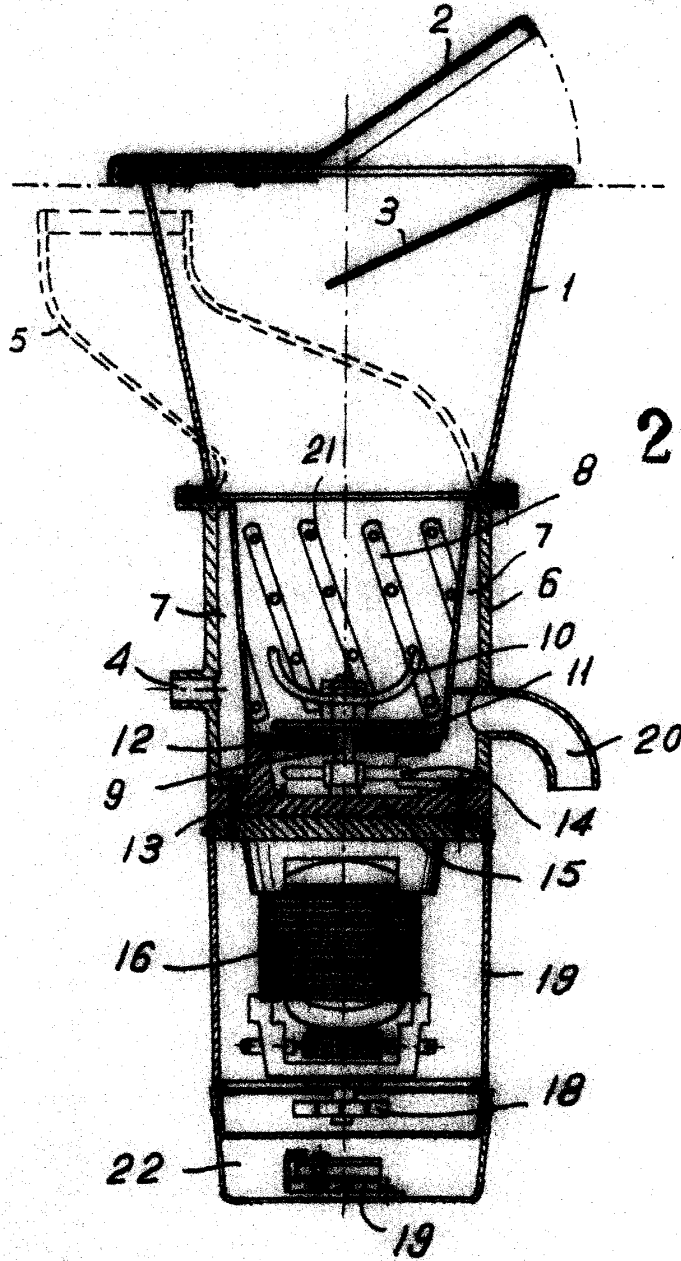
Madrid, 18 de noviembre de 1.958

Por autorización de los interesados.-

RAMON GONZALEZ DE LA FUENTE. Y
HECTOR SEQUERO CARRILLO.

HOJA ÚNICA.

18 NOV



2 4543 8

ESCALA VARIABLE

Madrid, 18 NOV. 1958

Modesto Polo
R.R.