



El modelo se relaciona en general con la fabricación de envases para usos muy variados; más concretamente, y ésto a título de nuevo resultado industrial, el invento tiene por objeto un nuevo cierre para envases de apertura dificultada con objeto de que los niños no puedan abrir el envase, en particular cuando tales envases contienen medicamentos, artículos de limpieza y otros productos cuya ingestión o su simple contacto, pudiera resultar peligroso para las personas.

5.-

10.-

El sistema de cierre que se propone, esencialmente está basado en dotar al envase en cuestión de una tapa que tiene una posición fija de apertura, a cuyo efecto dicho envase posee, por el exterior, en la proximidad de su boca, un nervio periférico que sobresale adecuadamente del envase, constituyendo el medio de retención de la tapa que cubre la boca del envase. Dicha tapa posee tres pestañas estratégicamente distribuidas, en voladizo, que se proyectan radialmente hacia el centro de la tapa.

15.-

20.-

El nervio periférico del envase se encuentra interrumpido en un espacio adecuado para permitir el paso por él de uno de los salientes u orejetas que posee la tapa.

25.-

Para montar la tapa es preciso situar, por debajo del nervio periférico del envase, las dos pestañas homólogas y próximas entre sí, que la tapa posee en su faldón, cuyas pestañas intervienen a modo de bisagra articulando sobre la pared del envase, por debajo del nervio periférico que el envase posee.

30.-

La tercera pestaña de la tapa penetra por el espacio interrumpido del citado nervio periférico del en

vase hasta situarse por debajo de él, en cuya posición se imprime a la tapa un giro para que sus tres orejetas queden situadas por debajo del comentado nervio del envase impidiendo separar de éste la tapa.

5.- Para extraer la tapa es necesario hacer coincidir la orejeta elegida de la tapa con el espacio creado por la del nervio exterior del envase, lo que permite elevar el lateral de la tapa que comporta la lengüeta de cierre.

10.- Para hacer coincidir la comentada lengüeta de cierre con la escotadura del nervio del envase, éste, - así como la tapa poseen sendas marcas de referencia que al hacerlas coincidir, permitirá montar o separar la tapa del envase.

15.- Una idea más completa del objeto que constituye el presente modelo de utilidad, la proporciona la descripción siguiente, en la que se comenta la adjunta lámina de dibujos en los que de manera un tanto esquemática y exclusivamente por vía de ejemplo, se representan los detalles y los conjuntos preferidos por la idea del modelo, de acuerdo con un posible caso de realización práctica.

20.- En los dibujos:  
25.- La figura 1ª es una vista fragmentaria, mostrando en elevación la parte superior del envase y sobre su boca se representa la tapa en vista lateral.

La figura 2ª es una vista mostrando en planta superior, el cuerpo del envase.

30.- La figura 3ª es una vista en planta inferior de la tapa que cierra el envase.

Comentando ahora estos dibujos, se hace la - -  
aclaración de que, mediante el número -1- se indica la -  
tapa con la que se cierra el envase, siendo -2- el fal--  
dón periférico descendente que circunda el fondo de la -  
5.- tapa, cuyo faldón, por su parte exterior, presenta una -  
cresta triangular -3- con estrias o resaltes, cuya cresa-  
ta, con su vértice inferior, constituye una referencia -  
que se hace coincidir con otro resalte homólogo -8- que  
resalta en la proximidad de la boca del envase para colo-  
10.- car la tapa en posición para ser desplazada del envase.

La tapa -1-, conforme queda indicado, cuenta -  
con un faldón periférico -2-, el cual, en su borde, cuen-  
ta con tres orejetas -4-, -5- y -6-, proyectadas hacia -  
el centro de la tapa. Dos de estas orejetas -5- y -6-, -  
15.- son sensiblemente homólogas y se encuentran separadas en-  
tre sí por una pequeña escotadura; ámbas actúan a modo -  
de charnelas para que la tapa pueda girar en el seno del  
canal -12- formado en la periferia del envase, próximo a  
la boca de éste.

20.- En un punto diametralmente opuesto a la escota-  
dura formada entre las crestas -5- y -6-, existe una ore-  
jeta -4- que se proyecta radialmente hacia el centro de  
la tapa. Esta orejeta se sitúa en el canal -12- que cir-  
cunda la boca del envase, quedando así retenida la tapa  
25.- sobre la boca del envase, pudiendo girar pero sin que se  
pueda extraer, ya que las comentadas orejetas -4-, -5- y  
-6- se encuentran imposibilitadas de salir del canal -12-  
en el que se encuentran alojadas.

30.- Para separar la tapa -1- del envase -7- es nece-  
sario girar la tapa -1- hasta hacer coincidir las refe--

5.- rencias -3- de la tapa y -8- del envase, en cuya situación es posible presionar en sentido de elevación sobre la referencia-resalte -3- de la tapa y desplazar la orejeta -4- del canal -12- formado entre las nervaduras periféricas -9- y -11- que circundan el envase en la proximidad de su boca. Al presionar así, la tapa se separa del envase.

10.- En la figura 1ª se aprecia que el envase -7- cuenta en la proximidad de su boca con dos nervios periféricos -9- y -10- entre los que se forma el canal -12- en el que se introducen las orejetas -4-, -5- y -6- de la tapa.

15.- Se comprende que para abrir el envase es preciso situar el apéndice de referencia -3- de la tapa en coincidencia con la referencia -8- del envase; seguidamente se presiona sobre el resalte -3- de la tapa en sentido de separación del envase, para que la orejeta -4- salga del canal -12- en el que se encuentra retenida.

20.- Estas operaciones no pueden realizarse por niños de corta edad, lo que evita posibles accidentes, particularmente cuando el envase contiene medicamentos o productos tóxicos.

25.- Se comprenderá fácilmente, después de observar los dibujos y la descripción precedente, que la actual concepción proporciona una construcción sencilla y efectiva, susceptible de poder ser llevada a la práctica con gran facilidad, asegurando la obtención de una manufactura relativamente barata.

30.- Se reitera, que en el objeto que constituye -

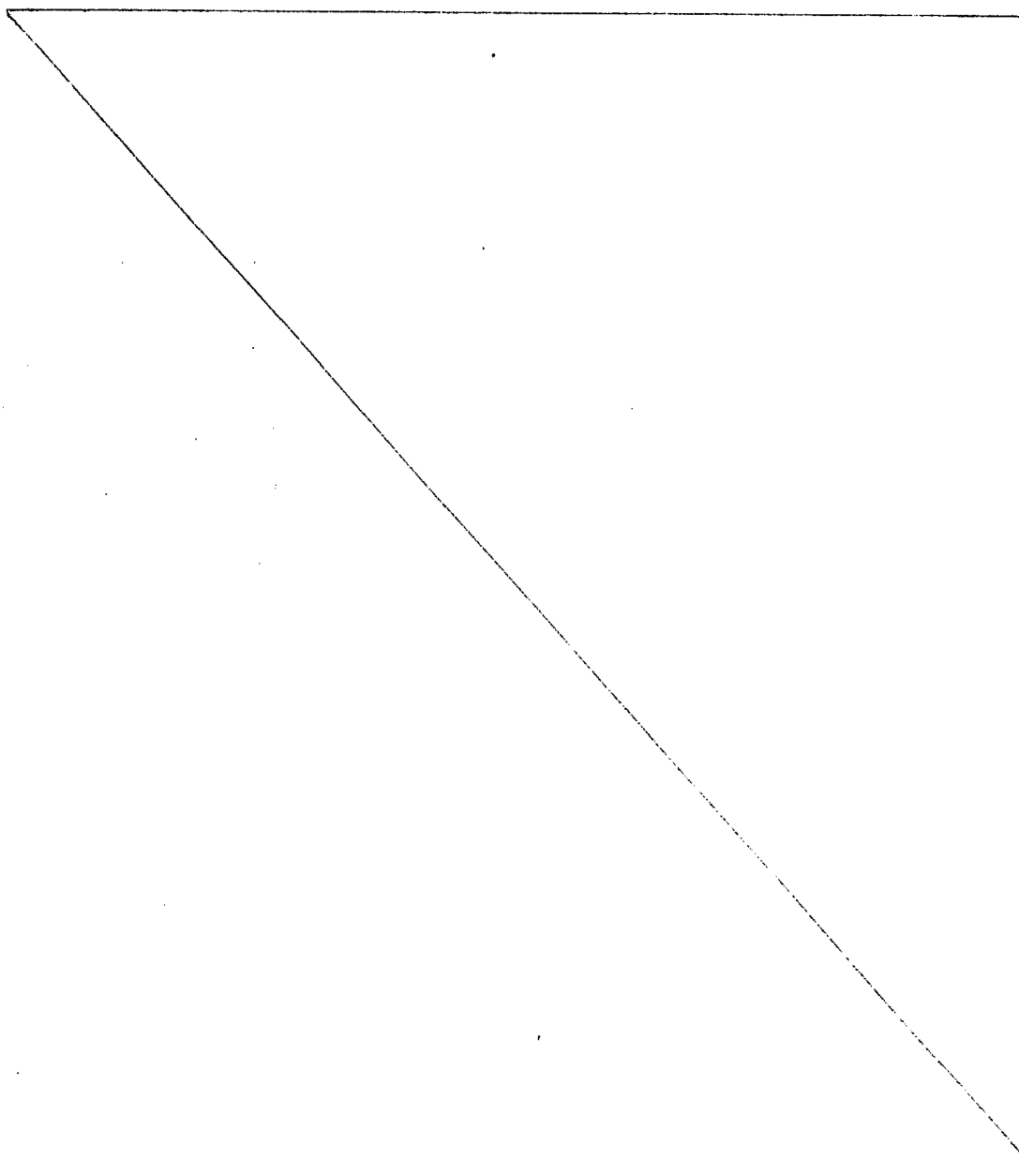
el actual Modelo, serán susceptibles de introducirse todas aquellas modificaciones de detalle que las circunstancias y la práctica pudieran aconsejar, siempre y cuando que con las variantes que se introduzcan, no se cambie, altere o modifique, la esencialidad del invento descrito.

5.-

N O T A

Se declara como de propiedad y novedad para todo el territorio español, el contenido de las siguientes:

10.-



R E I V I N D I C A C I O N E S

5.- 1ª.- Cierre de seguridad para envases, que se caracteriza por estar formado mediante un par de nervaduras radiales (9-10), recíprocamente paralelas, que se extienden por la periferia del envase, en la proximidad de su boca, entre cuyas nervaduras se forma un canal periférico (12) en el que se alojan unas orejetas (4-5-6) previstas en el borde del faldón (2) que circunda la tapa (1) reteniéndola en la posición de cierre del envase.

10.- 2ª.- Cierre de seguridad para envases, según nota 1ª, que se caracteriza porque el nervio periférico superior (10) que circunda el envase, se encuentra interrumpido en un espacio (11) capaz para permitir el paso por el de la orejeta (4) de la tapa (1) a fin de hacerla penetrar o salir en el canal (12) del envase.

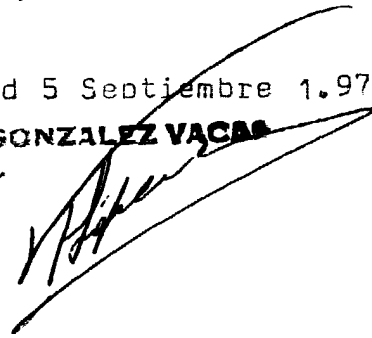
15.- 3ª.- Cierre de seguridad para envases, según nota 2ª, que se caracteriza porque la tapa y el envase poseen sendas referencias (3 y 8) que al hacerlas coincidir indican el enfrentamiento de la orejeta (4) de la tapa con la escotadura (11) del nervio superior (10) del cuerpo del envase.

20.- 4ª.- CIERRE DE SEGURIDAD PARA ENVASES.

25.- Todo ello conforme se describe y reivindica en la presente memoria que consta de SIETE hojas, escritas a máquina por una sola de sus caras y dibujos que la ilustran.

Madrid 5 Septiembre 1.979

E. GONZALEZ VACAS  
P. P.



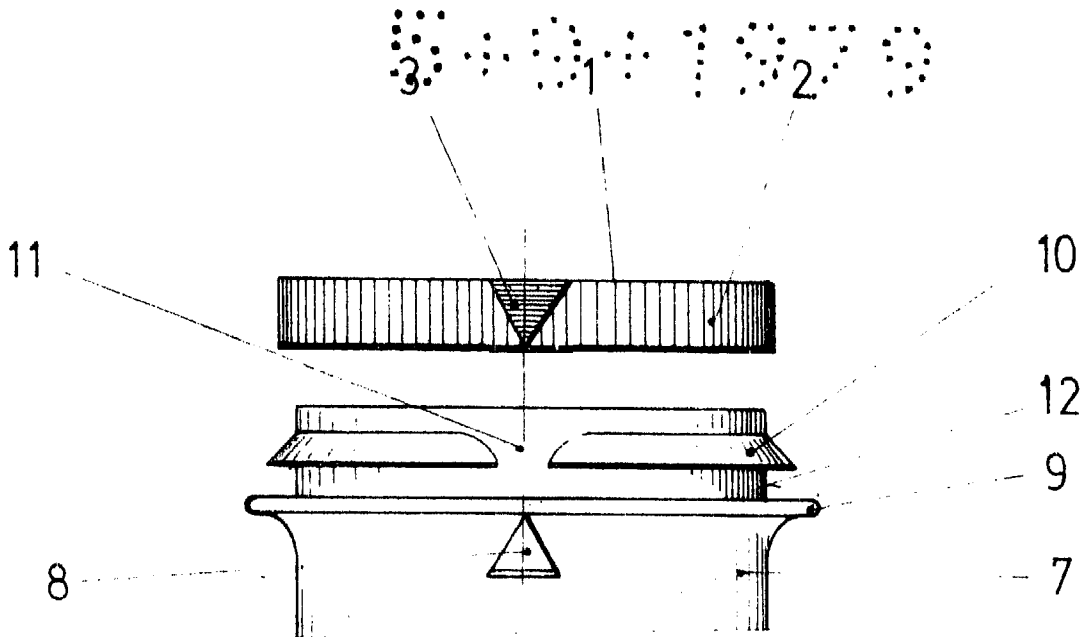


FIG. 1

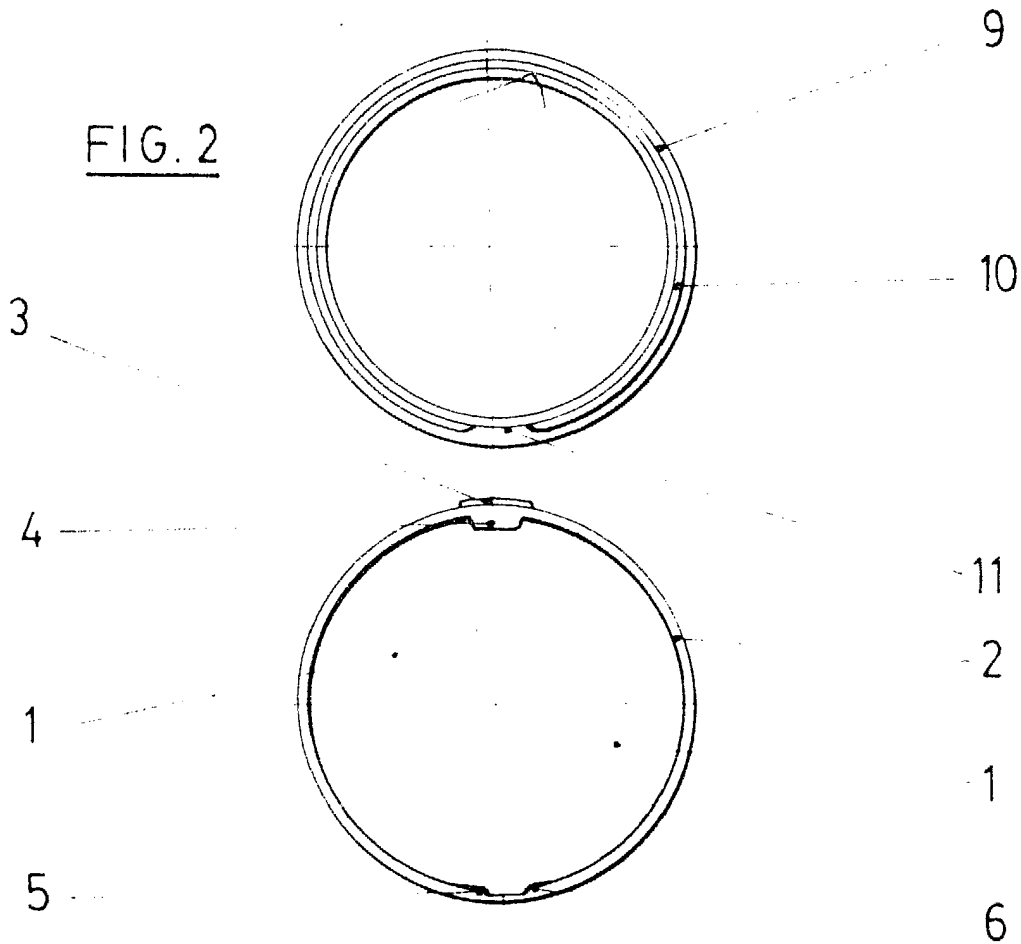


FIG. 2

FIG. 3

MADRID, 5-9-1979  
E. GONZALEZ VACAS  
S. P.