



ESPAÑA

MICROFILMADO

MICROFICHAS

MODELO DE UTILIDAD

1 ENE. 1980

10 ES 11 12 13 14 15 16 17 18 19 20 21 22 23 24 25 26 27 28 29 30 31 32 33 34 35 36 37 38 39 40 41 42 43 44 45 46 47 48 49 50 51 52 53 54 55 56 57 58 59 60 61 62 63 64 65 66 67 68 69 70 71 72 73 74 75 76 77 78 79 80 81 82 83 84 85 86 87 88 89 90 91 92 93 94 95 96 97 98 99 100

NÚMERO 45411

FECHA DE PRESENTACION - 2 AGO. 1979

30 PRIORIDADES:

31 NUMERO

32 FECHA

33 PAIS

47 FECHA DE PUBLICIDAD

81 CLASIFICACION INTERNACIONAL

B42F5/02

54 TITULO DE LA INVENCIÓN

"ESTUCHE FILATELICO, PERFECCIONADO"

71 SOLICITANTE (S)

D. Jesús HERRER García

DOMICILIO DEL SOLICITANTE

BARCELONA - Cardenal Reig, 26, 4º 3ª

72 INVENTOR (ES)

73 TITULAR (ES)

74 REPRESENTANTE

D. Alfonso Durán Olivella



MEMORIA DESCRIPTIVA

El presente Modelo de Utilidad consiste en un estuche filatélico, perfeccionado especialmente adecuado para la disposición en su interior de sellos de correos y que dadas sus características permitirá ofrecer a los

5. coleccionistas un estuche atractivo que contenga diferentes tipos de series de sellos de correos.

Básicamente el mencionado estuche consiste en la disposición de sendos elementos de material semirrígido tipo cartón, dispuestos sobre un elemento de cartón provis-

10. to de pestañas en sus zonas laterales mediante cuyo doblado quedan fijadas las mencionadas piezas semirrígidas en

la zona central y más próxima entre las dos zonas de material semirrígido se dispone una lámina de material de re-

15. fuerzo y posteriormente en las zonas laterales sendas láminas en las que se ha dispuesto a través de medios convencionales de troquelado una pluralidad de elementos de material transparente abierto por su zona superior para la colocación de los elementos a coleccionar.

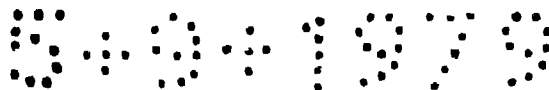
Para una mejor comprensión de las características

20. generales que concurren en este estuche filatélico, perfeccionado, se acompañan a la presente memoria, unos dibujos descriptivos, en los que se ha representado un caso práctico de realización del mismo, según los principios de las

reivindicaciones, con la particularidad de que las figuras

25. diseñadas deberán ser observadas en sentido amplio y general y sin carácter restrictivo alguno, dada su condición

meramente informativa.



En los dibujos:

La figura 1 representa una vista en perspectiva de la disposición de los diferentes elementos que constituyen el estuche filatélico objeto del presente Modelo de 5. Utilidad antes de su montaje.

La figura 2 representa una vista en perspectiva del estuche filatélico una vez terminado en posición semiabierta.

La figura 3 representa una sección por III-III de la figura 2 mientras que la figura 4 representa una sección por IV-IV de la figura 2. 10.

La figura 5 representa un detalle ampliado de una parte de la figura 3.

Al objeto de facilitar la localización de las distintas partes constitutivas en este estuche filatélico, se han situado números en las figuras, relacionados con las descripciones que se realizan a continuación. 15.

Este estuche filatélico consiste básicamente en la disposición de un par de elementos semirrígidos -1- dispuestos sobre una lámina de cartón -2- provista en sus zonas laterales de unas pestañas -3-, las cuales se doblan y pegan sobre las mencionadas láminas -1- tal y como se representa en la figura 5 y de una lámina de material de refuerzo -4- que se dispone en las zonas más próximas de los elementos -1- y que sirve para reforzar la zona interior por donde se produce la doblez del estuche, así como de sendas láminas -5- previstas de una pluralidad de elementos de material transparente -6- que presentan por su zona 20. 25.



00041979

N O T A.

Se reivindica como objeto de este registro por Modelo de Utilidad:

1.- Estuche filatélico, perfeccionado, del tipo  
5. de los que presenta una pluralidad de láminas de material transparente con su zona superior abierta, caracterizado por constar de sendas láminas de material semirrígido dispuestas sobre una lámina de cubrición provista de pestañas en sus zonas laterales que sirven para fijarla a las lámi-  
10. nas de material semirrígido, de una lámina de material de refuerzo que une las dos zonas más próximas de las mencionadas láminas y de sendas cartulinas en las que se han dispuesto los espacios destinados a la colocación de los elementos a coleccionar.

15. Sean cuales fueren las circunstancias que concurren en la esencialidad del Modelo de Utilidad, definido en la anterior reivindicación, cuyo objeto es:

2.- "ESTUCHE FILATELICO, PERFECCIONADO".

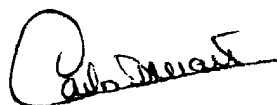
Consta la presente memoria de cinco hojas folia-  
20. das, mecanografiadas por una sola cara y de los dibujos unidos a la misma.

Barcelona, - 2 AGO. 1979

P.A. de D. Jesús HERRER García.

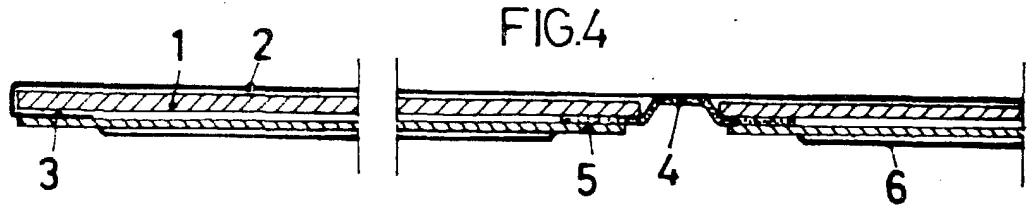
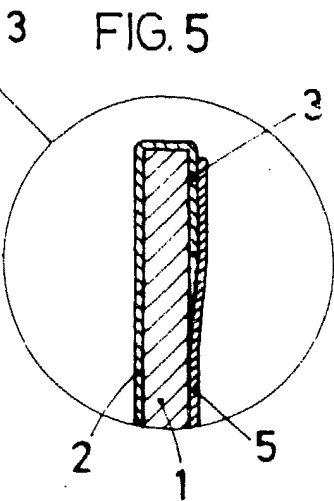
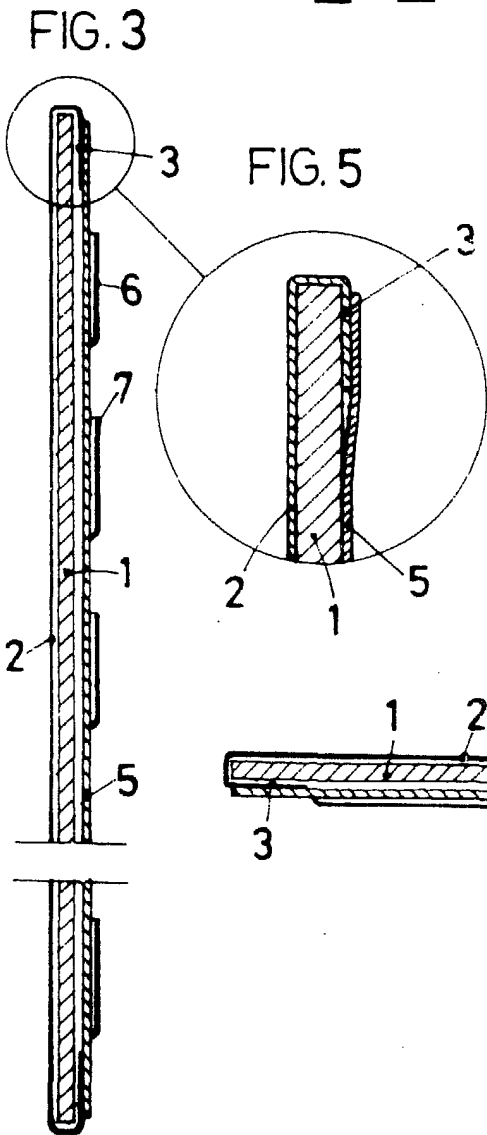
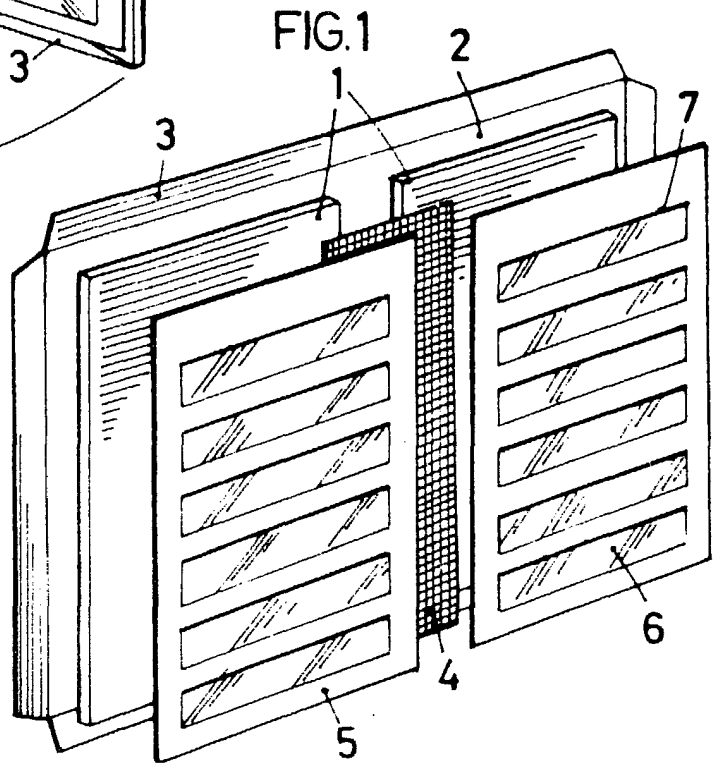
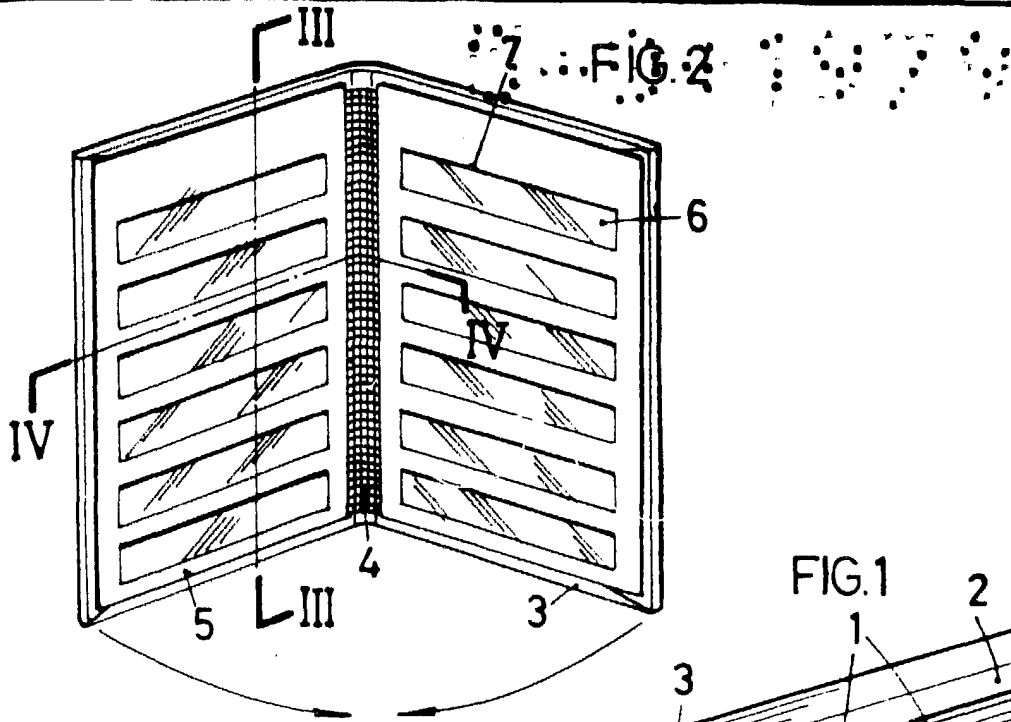
ALFONSO DURÁN

P. P.



LAD/cb.

Fdo.: Carlos Durán Moya



BARCELONA, - 2 AGO. 1979

P.A. ALFONSO DURÁN

P. P.

*Carlos Durán*

Fdo.: Carlos Durán Moya

ESCALA VARIABLE