

MINISTERIO DE INDUSTRIA Y ENERGIA

Registro de la Propiedad Industrial



ESPAÑA

19	ES	11	NUMERO	10	Y
		21	2.45.4.02		
		22	FECHA DE PRESENTACION		
			4-9-79		

MODELO DE UTILIDAD

1 ENE 1980

30	PRORIDADES:	32	FECHA	33	PAIS
	31	NUMERO			

47	FECHA DE PUBLICIDAD	51	CLASIFICACION INTERNACIONAL
			A47J 37/07

54	TITULO DE LA INVENCIÓN
	"ASADOR-BARBACOA"

71	SOLICITANTE (S)
	INDUSTRIAS AL-GON, S.A.

DOMICILIO DEL SOLICITANTE	
Avda. del Caudillo nºs 359-361	SAN FELIU DE LLOBREGAT (Barcelona)

72	INVENTOR (ES)

73	TITULAR (ES)

74	REPRESENTANTE
	A. ARICHA FERNANDEZ.

El Modelo de utilidad a que se refiere la presente Memoria está destinado a garantizar la fabricación y explotación exclusivas, en todo el territorio nacional, de un asador-barbacoa.

5 Dicho aparato está formado esencialmente por un asador vertical y una barbacoa horizontal. Su principal novedad consiste en que el espetón giratorio del asador está accionado por una rueda hidráulica que, a semejanza de la rueda de Pelton, gira movida por el correspondiente chorro de agua que impulsa una bomba adscrita al mismo aparato.

10 Entre otros efectos secundarios de orden decorativo, tal sistema de accionamiento supone la eliminación de engranajes u otros mecanismos reductores de velocidad que requieren los asadores conocidos, accionados por un electromotor de elevado número de revoluciones por minuto en comparación con el giro lento del citado espetón. Referente al consumo de agua, -
15 conviene destacar que no existe, toda vez que ella cae desde la rueda a un artesón y de allí es recirculada por la expresada bomba.

20 Otras mejoras del presente asador-barbacoa las constituyen un mecanismo que permite bajar o subir verticalmente una bandeja con parrilla, al objeto de acercarla o alejarla del fuego de la barbacoa, así como la estudiada concepción de la carcasa del aparato que permite recoger los humos y vapores
25 evacuándolos por la parte posterior superior, al propio tiempo que facilita la carga del hogar del asador vertical.

Para una correcta interpretación se describe, a continuación, un caso de realización práctica, a título de ejemplo, no limitativo, de un asador-barbacoa según la invención, acompañándose de una hoja de dibujos en la que, esquemáticamente:

La fig. 1 representa una vista en alzado frontal del presente asador-barbacoa.

La fig. 2 es una vista lateral del mismo aparato.

Y la fig. 3 ilustra otra vista en alzado lateral parcialmente seccionado del lado opuesto a la anterior figura.

Según lo diseñado, el presente aparato comporta un cuerpo paralelepípedo -4- alargado en sentido horizontal, que aloja el hogar de la barbacoa y el correspondiente cenicero - así como el registro inferior regulador de la entrada de aire. Dicho cuerpo -4- está sostenido por un par de patas -5- fijadas a la bancada -6-, y de la parte trasera y de los costados del mismo se elevan respectivamente un panel -7- al que está adosado el hogar del asador -8- y un par de laterales -9- que sostienen el espetón -10-.

Uno de los extremos de dicho espetón -10- está acoplado al eje de la rueda hidráulica -11- situada fuera del conjunto asador-barbacoa y dotada en su periferia de múltiples cangilones -12-. Bajo dicha rueda -11- está emplazada una artesa -13- fijada a la bancada -6- y provista en su fondo de un desagüe -14- que comunica con una pequeña bomba de agua -15- cuyo tubo de impulsión -16- se eleva por uno de los extremos de la artesa -13- e incurvándose en su extremo superior hacia abajo vierte sucesivamente en cada cangilón -12- haciendo girar la rueda. De los bordes posterior y laterales de la artesa -13- se eleva una pantalla protectora -17- de sección horizontal en "U" y de paredes laterales en forma trapecial, la cual rodeando la zona de caída del agua protege de las salpicaduras.

Entre la parte superior de los laterales -9- del asador - existe un eje -18- del que penden dos cadenas -19- vinculadas por su extremo inferior a sendos lados opuestos de una bandeja

con parrilla -20- dispuesta sobre el hogar de la barbacoa -4-; enrollando o desenrollando aquellas cadenas -19- del eje -18- mediante el giro del manubrio -21- sube o baja la citada bandeja con parrilla -20-, separándola o acercándola al fuego de la barbacoa -4-.

65

La parte superior del asador-barbacoa está rematada por un techo -22- inclinado en forma ascendente hacia la parte trasera del aparato, y entre el lado trasero de este techo -22- y el borde superior de la pared posterior -7- del asador -8- -- existe una amplia abertura -23-, comportándose todo ello como una especie de campana en la que los humos y vapores son conducidos hacia la citada abertura -23-. Al propio tiempo, la referida abertura -23- facilita, como ya se apuntó al principio, la carga del hogar del asador -8-.

70

75

Se sobreentiende que en el presente caso serán variables cuantos detalles de construcción y acabado no alteren, cambien o modifiquen la esencia de la invención.

Descrito el objeto y utilidad de la invención, lo que se declara como no divulgado ni practicado en España, comprende las siguientes

80

R E I V I N D I C A C I O N E S

1a.- Asador-barbacca que comprende un cuerpo paralelepípedo dispuesto, mediante unas patas, sobre una bancada adecuada y que aloja un hogar, un cenicero y un registro de entrada de aire constituyendo la barbacoa, elevándose de la parte trasera y costados del mismo cuerpo un panel vertical al que está adosado el hogar del asador y un par de laterales entre los que se dispone el espetón, caracterizado porque un extremo de dicho espetón está acoplado al eje de una rueda hidráulica -- provista en su periferia de múltiples cangilones a semejanza de la rueda de Pelton, cual rueda queda emplazada sobre una artesa fijada a la bancada del aparato y provista en su fondo de un desagüe que comunica con una bomba impulsora de agua de tipo convencional, cuyo conducto de impulsión elevándose por un extremo de la artesa está incurvado en su extremo superior hacia abajo y vierte sucesivamente sobre cada cangilón, descargando el agua que la bomba recircula constantemente del fondo de la artesa, haciendo girar la rueda y en definitiva el espetón del asador.

2a.- Asador-barbacca, según la anterior reivindicación, - caracterizado porque de los bordes laterales y trasero de la artesa se eleva una pantalla protectora de sección horizontal en "U" y paredes laterales trapeziales, la cual rodea la zona de la caída del agua y protege de las salpicaduras.

3a.- Asador-barbacca, según las anteriores reivindicaciones, caracterizado porque entre los laterales que se levantan del cuerpo de la barbacoa, existe un eje del que penden dos cadenas, o elementos equivalentes, vinculadas por su extremo inferior a sendos lados opuestos de una bandeja con parrilla dispuesta sobre la barbacoa; en un extremo del referido eje -

existe un manubrio mediante cuyo giro se enrollan o desenrollan en el eje aquellas cadenas, haciendo subir o bajar la bandeja apartándola o acercándola, por tanto, del fuego de la barbacoa.

115 4a.- Asador-barbacoa, según las anteriores reivindicaciones, caracterizado porque en la parte superior del asador-barbacoa existe un techo ascendente hacia la parte trasera del mismo, cual techo en colaboración con una amplia abertura existente entre el mismo y la pared posterior del asador, actúa de campana evacuadora de humos y vapores; la misma abertura -
120 sirve para facilitar la carga del hogar del asador.

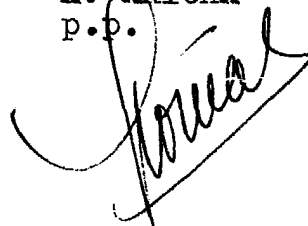
5a.- ASADOR-BARBACOA.

Según se describe y reivindica en la presente Memoria descriptiva que consta de seis hojas foliadas y escritas por una sola cara y acompañada de una hoja de dibujos.
125

Madrid, a cuatro de Septiembre de mil novecientos setenta y nueve.

P.A.,

A. ARICHA
p.p.



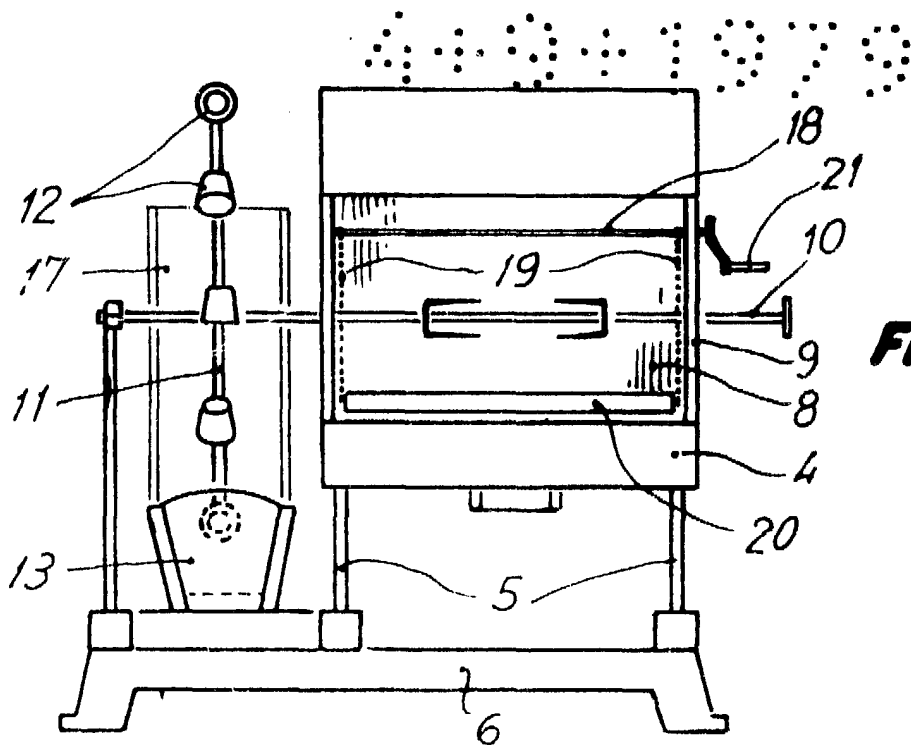


FIG. 1

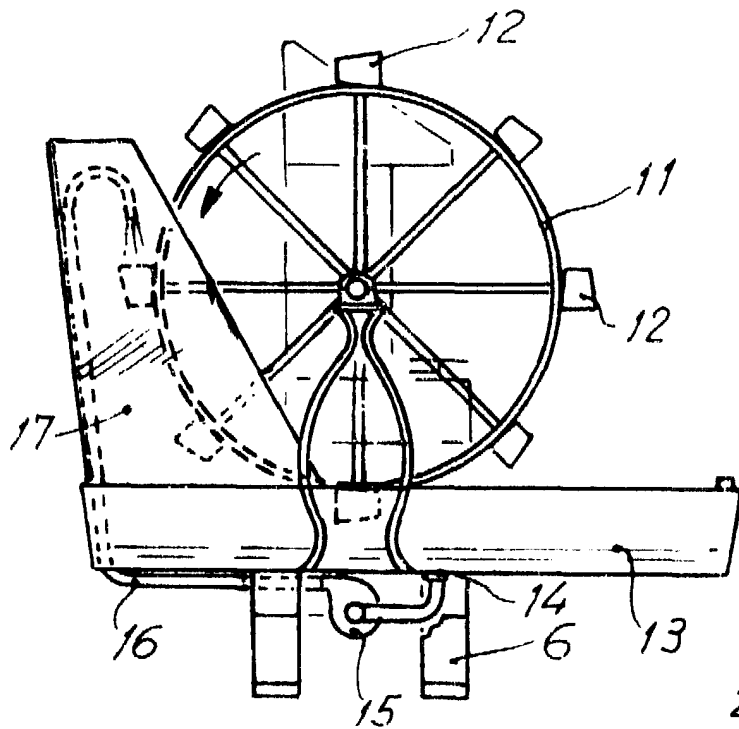


FIG. 2

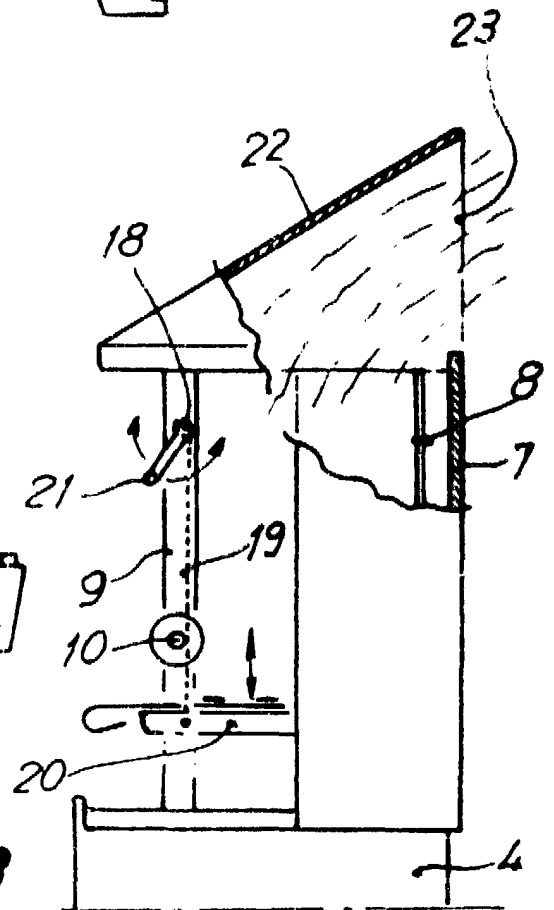


FIG. 3

Madrid, 4 de Septiembre 1979.

p.a.

A. Aricha
D. A.