



ESPAÑA

ES 245398 Y
FECHA DE PRESENTACION
4 SEP. 1970

MODELO DE UTILIDAD

Concedido el Registro de acuerdo con los datos que figuran en la presente solicitud, según el contenido de la Memoria adjunta.

30 PRIORIDADES: 31 NUMERO	32 FECHA	33 PAIS
------------------------------	----------	---------

34 FECHA DE PUBLICIDAD	35 CLASIFICACION INTERNACIONAL A47G 2/100
------------------------	--

36 TITULO DE LA INVENCIÓN "JUEGO DE CUBIERTOS MEJORADO"
--

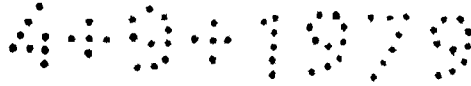
37 SOLICITANTE S. PLANIFICACION Y CONTROL S.A.

DOMICILIO DEL SOLICITANTE Barcelona, s/nº - LA LLAGOSTA (Barcelona)
--

38 INVENTOR (ES)

39 TITULAR (ES) PLANIFICACION Y CONTROL S.A.

40 REPRESENTANTE D. JAIME ISERN CUYAS, Agente Oficial de la Propiedad Industrial.
--



MEMORIA DESCRIPTIVA

El presente modelo de utilidad se refiere a un juego de cubiertos mejorado.

- Más concretamente, en la invención se ha ideado
5. un juego de cubiertos del tipo destinados para campaña e integrados a base de cuchara, tenedor y cuchillo, asociables entre si para formar un conjunto que facilita su almacenado y transporte en un mínimo espacio.

- El juego de cubiertos que se preconiza se
10. caracteriza porque los mangos de los tres cubiertos citados presentan una sección en media caña que permite su acoplamiento por encaje superpuesto, quedando reunidos dichos elementos por medio de una abrazadera o manguito de sección también en media caña que los ciñe.

- Con el fin de facilitar la explicación se acompaña a la presente memoria descriptiva de una lámina de dibujos en la que se ha representado un caso de realización que se cita a título de ejemplo.
- 15.

En los dibujos :

20. La figura 1, muestra una vista en perspectiva y en despiece de los elementos integrantes del juego de cubiertos.

La figura 2, es una vista similar en la que se aprecian los cubiertos reunidos formando un conjunto.

25. La figura 3, manifiesta una sección transversal del conjunto.

- Haciendo referencia a las figuras, se aprecia en su realización un juego de cubiertos formado por el
30. cuchillo -1-, tenedor -2- y cuchara -3-, todos los cuales presentan sendos mangos -4-5- y -6- de sección en media caña, lo que permite la superposición de los diversos cubiertos



y el encaje de sus mangos respectivos, según se muestra en las figuras 2 y 3, quedando reunidos estos mangos por una abrazadera -7- de sección en media caña.

- El modelo, dentro de su esencialidad, puede
5. ser llevado a la práctica en otras formas de realización que difieran en detalle de la indicada a título de ejemplo en la descripción y a las cuales alcanzará igualmente la protección que se recaba. Podrá, pues, construirse en cualquier forma y tamaño, con los materiales más adecuados, por quedar
 10. todo ello comprendido en el espíritu de las reivindicaciones.

4991979

N O T A

Descrito el objeto del presente invento se declaran como no divulgadas ni practicadas en España, las siguientes reivindicaciones.

5. 1.- Juego de cubiertos mejorado, del tipo destinado para campaña y compuesto por tres elementos de cubierto asociables para formar un conjunto único en su posición de fuera de uso, caracterizado esencialmente por el hecho de comprender los mangos de los referidos elementos de cubierto, una sección en media caña que permite la superposición de los referidos elementos de cubierto y el encaje de los respectivos mangos según un único cuerpo, manteniéndose dichos mangos reunidos por una abrazadera de sección en media caña deslizante sobre los mismos.
- 10.
15. 2.- Juego de cubiertos mejorado.
Según se describe y reivindica en la presente memoria descriptiva que consta de 4 páginas foliadas y escritas a máquina por una sola cara.

Madrid, a - 4 SEP. 1979

p.a.

JAME ISERN CUYÁS
P. P.



20.

rr.

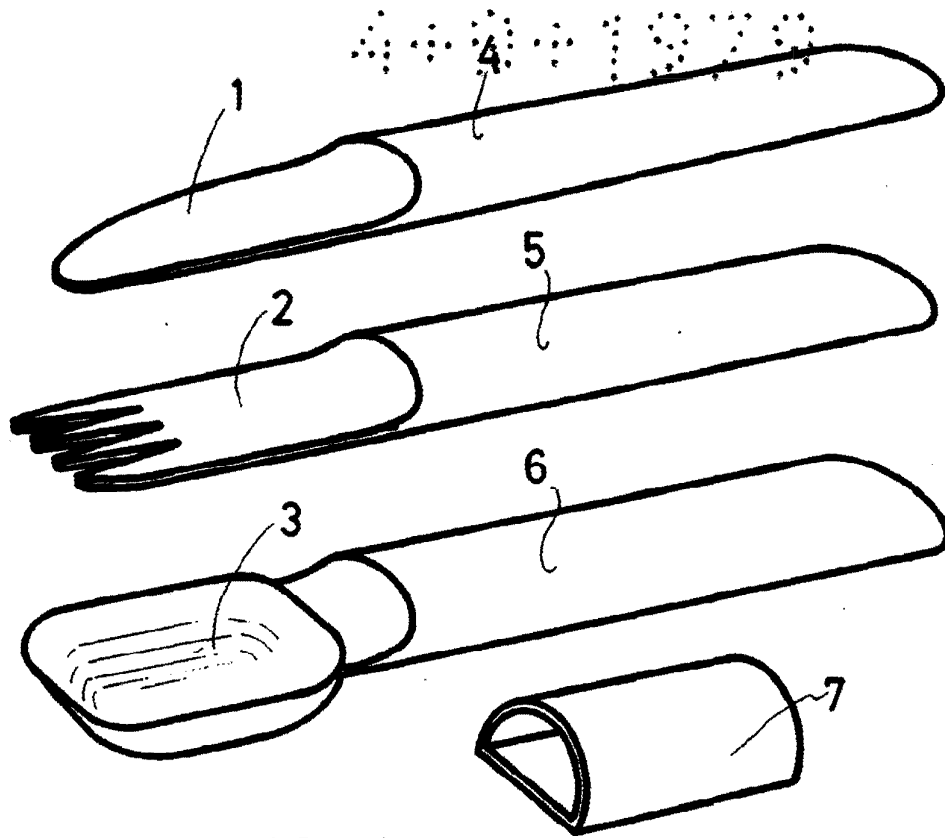


FIG. 1



FIG. 2

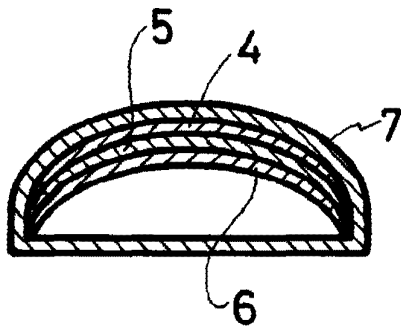


FIG. 3

Madrid, a 4 SEP. 1979
p. a.

JAIMÉ ISERN OJAS
P. P.