



10 ES 10 Y

NUMERO 45301

FECHA DE PATENTE 31 JUL. 1979

MODELO DE UTILIDAD

Concedido el Registro de acuerdo con los datos que figuran en la presente descripción y según el contenido de la Memoria adjunta.

30 PRIORIDADES:		32 PAIS
31 NUMERO	33 FECHA	
CADUCADO		
47 FECHA DE PUBLICIDAD	51	50 5 B 25/10
64 TITULO DE LA INVENCIÓN		
"CERRADURA PARA PERSIANAS Y PUERTAS ENROLLABLES"		
71 SOLICITANTE (S)		
D. José Burgués López		
DOMICILIO DEL SOLICITANTE		
MATARÓ (Barcelona) - Alvarez Buhilla, 43		
72 INVENTOR (ES)		
73 TITULAR (ES)		
74 REPRESENTANTE		
D. Luis Durán Cuevas		

MEMORIA DESCRIPTIVA

El presente Modelo de Utilidad se refiere a una cerradura, que se halla especialmente indicada para sustituir a los candados que en la actualidad se utilizan para evitar la apertura de persianas y puertas enrollables

5. de establecimientos comerciales.

En la actualidad el sistema que viene utilizándose para conseguir el perfecto cerrado de este tipo de persianas o puertas enrollables consiste en la existencia en la parte baja de dichas persianas de una anilla, mientras que en el suelo y junto a ellas existe otra, colocándose uniendo ambas anillas, un candado que retiene la puerta contra la anilla empotrada en el suelo, evitando que pueda abrirse.

10. Este tipo de elemento de seguridad, tiene bastantes inconvenientes, por cuanto, aunque no se disponga de la llave de apertura del candado, basta con serrar la varilla en forma de puente que posee el candado y que une ambas anillas, para conseguir soltar la puerta y proceder a su fácil apertura.

15. Este tipo de varillas no son de demasiado grosor, por lo que esta operación no es en absoluto complicada y cualquier profesional del robo la realiza con gran celeridad.

20. Con la cerradura que se reivindica en la presente memoria, este tipo de apertura es totalmente imposible, por cuanto se trata de una cerradura de gran robustez que se halla perfectamente unida a la persiana y que cubre de

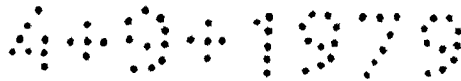
25.



forma total la anilla que emerge del suelo, por lo que las dificultades que ofrece para una apertura violenta, son mucho mayores, mejorándose de esta manera la seguridad que ofrecen las puertas enrollables actuales.

5. El mecanismo que se describe en la presente memoria, se halla constituido por un elemento, cuya forma general es prismática rectangular, que por uno de sus lados se fija mediante tornillos o cualquier elemento de unión similar, a la parte baja de la persiana enrollable,
10. estando dicho elemento prismático dotado de un orificio cilíndrico en su cara básica que ocupa prácticamente la totalidad de la parte interna del cuerpo del mismo, mientras que en uno de sus dos laterales se ha practicado un orificio, que facilita la entrada de un elemento macho
15. que a la par que atravesase dicho elemento puede atravesar la anilla colocada en el suelo, que previamente se habrá hecho coincidir con el orificio anteriormente descrito, para a continuación introducir por el lateral diametralmente opuesto, el elemento hembra de la cerradura, el
20. cual una vez introducido en su interior el eje que posee el macho, por el movimiento de la llave sobre el bombín de la cerradura se bloquea aquel elemento, con lo que queda el conjunto sólidamente unido y, una vez retirada la llave, resulta prácticamente imposible el conseguir la
25. apertura de la puerta por métodos violentos, aumentando de forma importante la seguridad de los establecimientos que se provean de este tipo de cerraduras.

Para facilitar la explicación, se acompaña a la



presente memoria dos hojas de dibujos en las que se han representado, a título de ejemplo ilustrativo y no limitativo, un caso de realización de una cerradura para persianas y puertas enrollables, según los principios de

5. las reivindicaciones.

En los dibujos:

En la figura 1 aparece una vista en perspectiva de un despiece del conjunto del dispositivo reivindicado.

10. En la figura 2 aparece una vista en alzado, parcialmente seccionada, de este dispositivo.

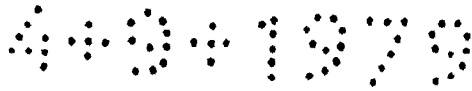
En la figura 3 aparece una vista de perfil, asimismo seccionada del dispositivo reivindicado.

15. En las figuras 4, 5 y 6 aparecen tres vistas, un alzado anterior, un perfil seccionado y un alzado posterior, de la pieza que unida al elemento hembra, se apoya directamente sobre el elemento macho de la cerradura.

20. En cuanto a las figuras 7, 8 y 9 aparecen las mismas vistas, esta vez referidas al elemento de engrane entre el bombín de la cerradura y la pieza anterior.

En las figuras 10 y 11 aparecen una vista en alzado parcialmente seccionada y otra de perfil, del conjunto del elemento portador de la cerradura.

25. Por último, en las figuras 12 y 13 aparecen sendas vistas, una en alzado y otra de perfil, ambas seccionadas, del sistema de retención del elemento macho, por la cerradura, para conseguir la perfecta fijación del conjunto.



Tal y como es posible deducir de la indicada hoja de dibujos, en la parte inferior de una puerta o persiana enrollable -1- se coloca un elemento de forma prismática rectangular -2- que se une a dicha persiana mediante tornillos -3- que atraviesan orificios -4-, situados en la misma, estando provisto dicho elemento de un orificio -5- cilíndrico que emerge al exterior por la parte básica y que lo recorre prácticamente en toda su altura, mientras que en dos de sus laterales posee unos entrantes de tendencia cilíndrica -6-, permitiendo el de su izquierda, la introducción de una pieza -7- portadora de un cilindro -8- que puede pasar por un orificio -9- circular que aparece en el fondo de -6-, presentando dicho eje en una zona próxima a su extremo libre una regata que le es tangente de diámetro -10-, mientras que por el lateral opuesto a aquél en que se ha introducido -7-, es posible introducir el elemento portador de la cerradura -11-, por cuyo exterior se puede introducir la llave -12-, mientras que en su interior, aparte del bombín -13- de la cerradura, presenta una pieza de unión -14- de forma cilíndrica de poca altura, provista en su cara interior de un saliente de forma paralelepípedica rectangular -15- estrecho, que le permite su unión al entrante -16- del que está dotado el bombín, mientras que en la cara anterior de -14-, presenta un orificio excéntrico -17- que presenta rodeando parte de su perímetro una regata -18-, mientras que la pieza más externa situada en el interior de -11-, que adopta forma discoidal -19-, provista en su parte an



terior de un orificio circular centrado -19-, presentando en su cara posterior otro orificio -20-, éste descentrado que ocupa prácticamente toda la anchura de la pieza, presentando además -11- en su parte posterior un saliente en forma de chaveta -21-, en correspondencia con un entrante -22- que aparece en la parte lateral superior de -2-, para evitar el giro relativo de una respecto a la otra.

- 5.

10. Para conseguir el cerrado de la puerta, basta con bajarla hasta conseguir que la cañilla -23- se introduzca por el interior del orificio -9- del elemento -2-, en cuyo momento se introduce -7- por el lateral -6- de -2-, de tal manera que el eje cilíndrico -8- pasa a través del orificio -9-, ensartando además la indicada anilla -23-.

- 15.

20. En este punto, basta con introducir por el lateral opuesto el elemento cerradura -11-, de manera que el extremo del eje -8- se introduzca en el orificio -19- que presenta dicho elemento en su base interna, en cuyo momento basta girar la llave -12- en el sentido adecuado, para conseguir que al girar la pieza -14- en el interior de -11-, por efecto del giro del bombín, transmitido a través de -15- a dicha pieza, el rodete que queda definido en el extremo del eje -8-, gracias a la acanaladura -10-, queda retenido en posición en el interior de la regata -24-, evitando cualquier posible salida fortuita del eje de dicho interior, haciéndose absolutamente necesario para conseguir dicha extracción, el volver a introducir la llave en la cerradura, haciéndola girar en el sentido

- 25.

25. gata -24-, evitando cualquier posible salida fortuita del eje de dicho interior, haciéndose absolutamente necesario para conseguir dicha extracción, el volver a introducir la llave en la cerradura, haciéndola girar en el sentido

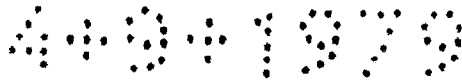
4401070

- 7 -

adecuado para conseguir eliminar el trabado de dicha pieza.

Todo cuanto no afecte, altere, cambie o modifique la esencia de la cerradura descrita, será variable a

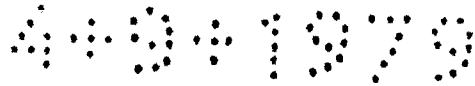
5. los efectos del actual Modelo.



N O T A.

Se reivindica como objeto de este registro por Modelo de Utilidad:

- 1.- Cerradura para persianas y puertas enrollables, caracterizada porque se coloca en la parte baja de una de dichas persianas, un elemento en forma prismática rectangular, que se une a ella por cualquier procedimiento de unión de los conocidos, que posee su cara inferior provista de un orificio cilíndrico que ocupa la práctica totalidad del volumen interno de dicha pieza, en orden a facilitar la introducción por él de una anilla que emergiendo del suelo, facilitará la retención de la puerta respecto al mismo, presentando además dicho elemento paralelepípedo en uno de sus laterales un entrante provisto de un orificio central en su zona interna, por el que se introduce un eje cilíndrico de grosor adecuado, que se coloca en el extremo de una pieza de mayor grosor que hace tope contra el fondo del entrante antes descrito, ensartando este eje además en su recorrido por el interior del elemento paralelepípedo, la anilla antes descrita, con lo que de esta manera queda relacionada la puerta con el suelo y poseyendo además este eje en una zona próxima a su extremo libre una acanaladura periférica que determina la formación de un disco en su extremo, el cual, al introducirse en el interior del elemento portador de la cerradura, que se colocará por el lateral opuesto del elemento paralelepípedo, dicho disco se introduce a través de un orificio circular colocado en una pieza



de aquél, detrás de la cual existe otra asimismo discoidal provista de un orificio descentrado, que presenta en parte de su lateral una acanaladura y pudiendo girar esta segunda pieza, gracias a hallarse unida al bombón de la cerradura, sobre el cual es posible actuar mediante una llave exterior, con lo que se consigue retener perfectamente el cilindro evitando la apertura de la persiana.

5.

2.- Cerradura para persianas y puertas enrollables, según la reivindicación primera, caracterizada por-

10.

que el elemento poseedor de un orificio central que constituye la base del elemento poseedor de la cerradura, se halla constituido por una pieza discoidal que presenta en su cara posterior un orificio de mayor diámetro que aquél, dispuesto descentrado y ocupando la práctica totalidad de la altura de dicha pieza.

15.

3.- Cerradura para persianas y puertas enrollables, según la reivindicación primera, caracterizada por

que del lateral exterior del elemento cerradura, emerge un chavetero que se introduce en un entrante situado a tal efecto en el elemento paralelepípedo central, en orden a conseguir un posicionado constante de aquella pieza, para asegurar la adecuada colocación de la llave, cada vez que debamos realizar la operación de apertura o cerrado de la puerta.

20.

Sean cuales fueren las circunstancias que concurren en la esencialidad del Modelo de Utilidad, definido en las anteriores reivindicaciones, cuyo objeto es:

25.

4.- "CERRADURA PARA PERSIANAS Y PUERTAS ENROLLABLES"

4094799

- 10 -

BLES".

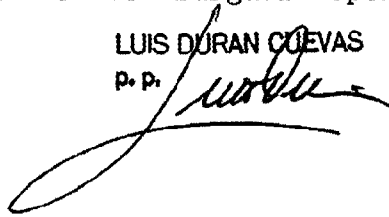
Consta la presente memoria de diez hojas foliadas, mecanografiadas por una sola cara y de los dibujos unidos a la misma.

Barcelona, 31 JUL. 1979

P.A. de D. José Burgués López,

LUIS DURAN COEVAS

P. P.



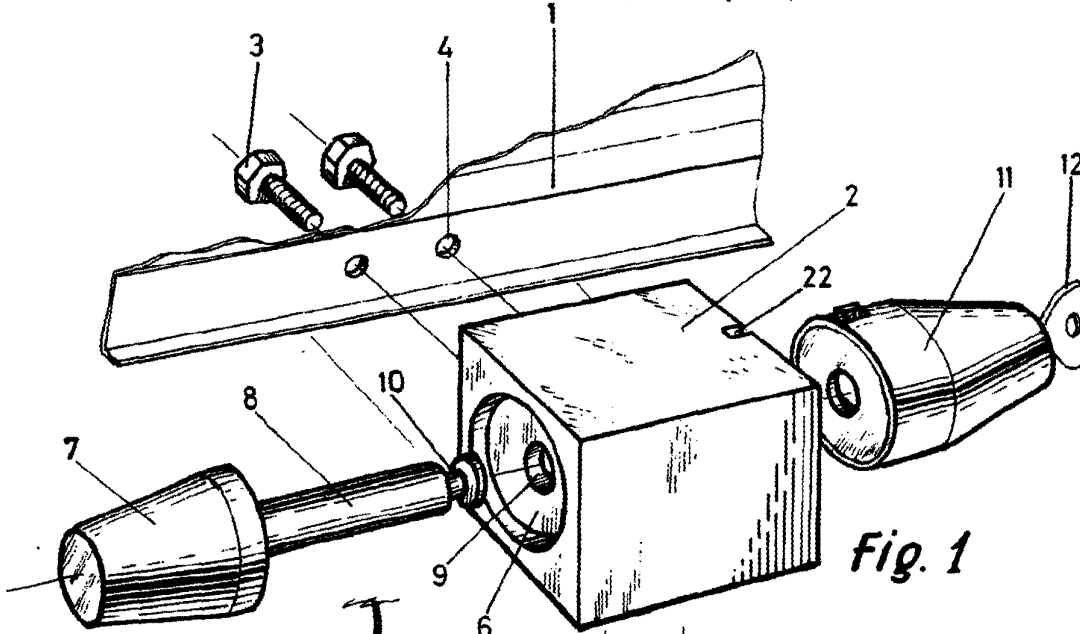


Fig. 1

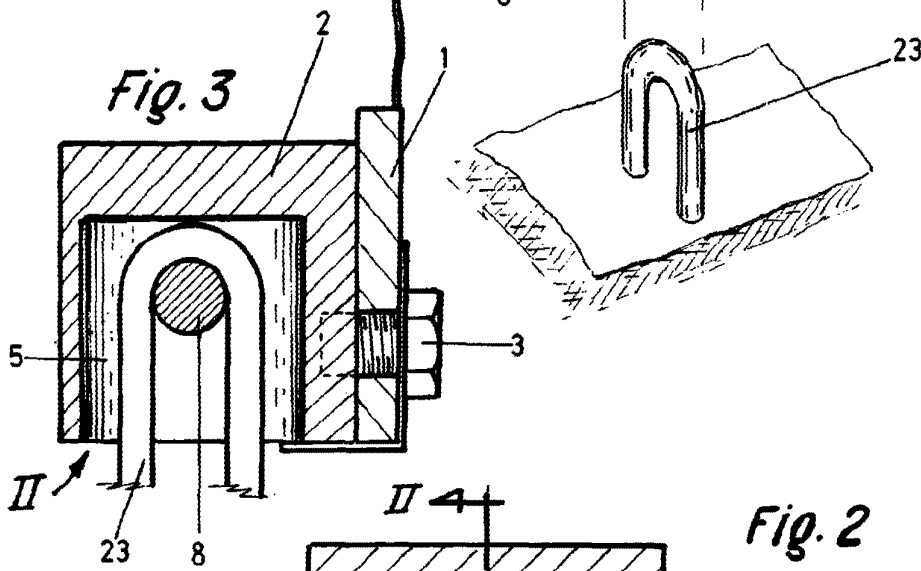


Fig. 2

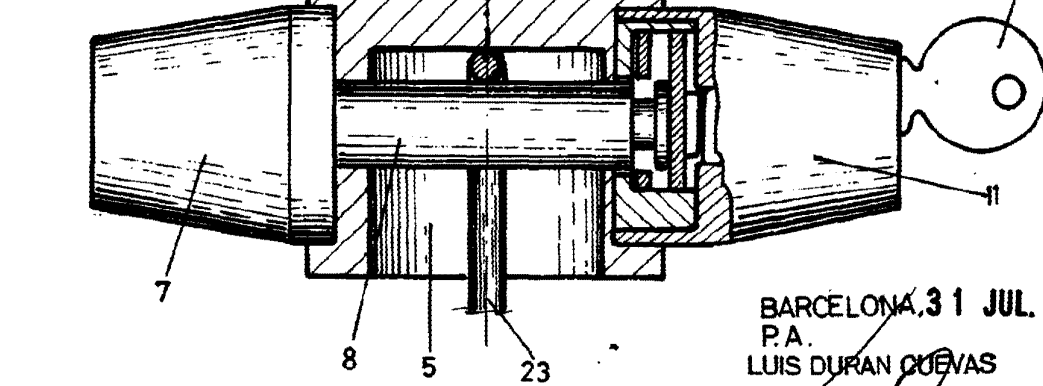
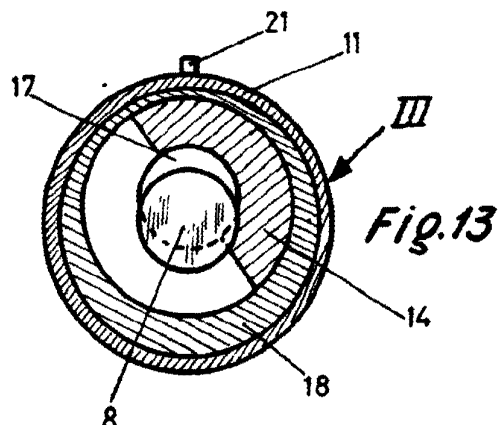
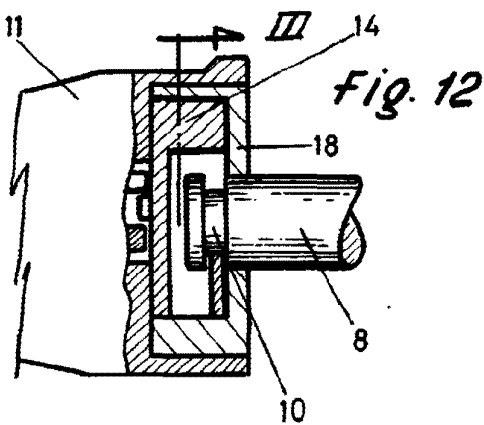
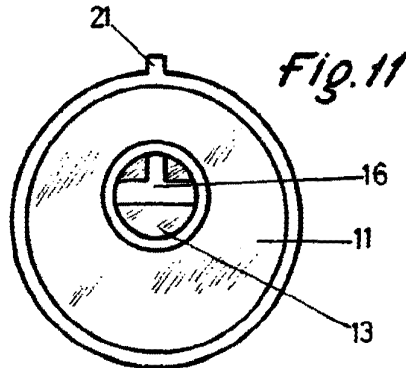
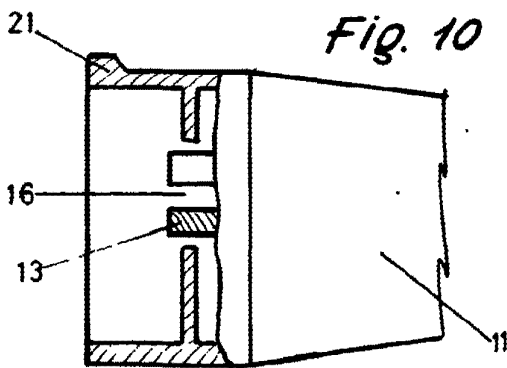
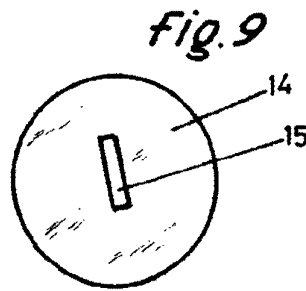
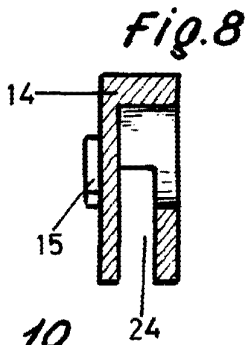
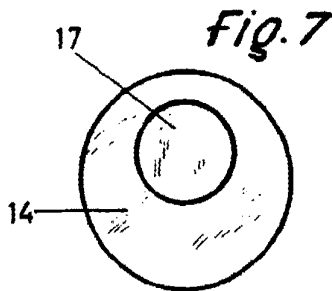
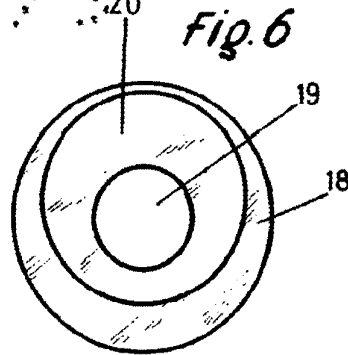
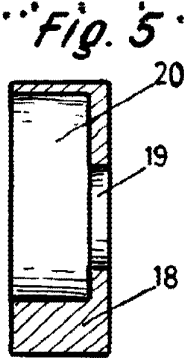
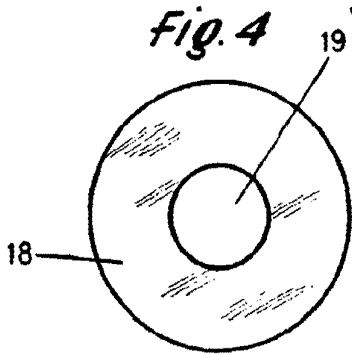


Fig. 3

BARCELONA, 31 JUL. 1979
P.A.
LUIS DURAN QUEVAS
P. P.

Escala variable



Escala variable

BARCELONA 31 JUL. 1979
P.A.
LUIS DURAN CUEVAS
p. p.