



ESPAÑA

10 ES 11 245389 12 Y
21
22
FECHA DE PRESENTACION
31 JUL. 1979

MODELO DE UTILIDAD

Concedido el Registro de acuerdo
los datos que figuran en la pre-
sente descripción y según el con-
tenido de la solicitud.

30 PRIORIDADES:
31 NUMERO 32 FECHA 33 PAIS

47 FECHA DE PUBLICIDAD 81 CLASIFICACION INTERNACIONAL
A63H 23/18

64 TITULO DE LA INVENCIÓN
"CERBATANA INFANTIL"
ANULADO

71 SOLICITANTE (ES)
Eurocontrol, S.A.

DOMICILIO DEL SOLICITANTE
BARCELONA - Cuenca, 19

72 INVENTOR (ES)

73 TITULAR (ES)

74 REPRESENTANTE
D. Luis Durán Cuevas



MEMORIA DESCRIPTIVA

El presente Modelo de Utilidad se refiere a un juego infantil que se halla constituido por una cerbatana que permite lanzar unos dardos especiales contra una diana prevista a tal efecto.

5. La cerbatana que se describe en la presente memoria se halla constituida por un elemento cilíndrico de poca anchura, hueco interiormente, realizado ventajosamente en un material ligero aunque de cierta robustez, tal como el aluminio, cuyos extremos se regruesan para facilitar su colocación contra la boca del niño, preveyéndose además la existencia de unos proyectiles que consisten en unos elementos cuya forma inicial es de tendencia cilíndrica, hueca interiormente, que después de disminuir de diámetro, en un cuello intermedio, vuelve a ampliarse hasta volver a adoptar el diámetro primitivo en una zona discoidal final, que posee en su base exterior una pluralidad de salientes filares, cuya forma es de tendencia en gancho, que tienen como misión la de adherirse contra la superficie de la diana, la cual poseerá a tal efecto, un acabado rugoso para favorecer el anclaje de los dardos anteriormente descritos.
- 10.
- 15.
- 20.

- Para facilitar la explicación, se acompaña a la presente memoria una hoja de dibujos, en la que se ha representado, a título de ejemplo ilustrativo y no limitativo, un caso de realización de una cerbatana infantil, según los principios de las reivindicaciones.
- 25.

En los dibujos:



La figura 1 presenta una vista en perspectiva de la cerbatana con el dardo y la diana, con indicación del sistema en que dicho dardo queda anclado en la diana.

5. En la figura 2 aparece una sección en alzado de la cerbatana con el dardo colocado en su interior.

Por último, en la figura 3 aparece un detalle ampliado del anclaje del dardo sobre la diana.

Tal y como es posible deducir de la indicada hoja de dibujos, la cerbatana infantil descrita se halla constituida por un elemento cilíndrico alargado -1-, realizado en un material ventajosamente metálico, ligero aunque de cierta robustez, hueco interiormente -2- y cuyos extremos -3- y -4-, se hallan recubiertos de un material preferentemente plástico y poseyendo una forma ligeramente regruesada, mientras que el dardo se halla constituido por una zona inicial cilíndrica -5- que posteriormente disminuye de diámetro según un cuello -6-, estando tanto la zona cilíndrica como el inicio del cambio de diámetro hueco interiormente -7-, mientras que a continuación el diámetro vuelve a aumentar -8-, hasta rematarse en una zona de forma cilíndrica discoidal -9-, de diámetro igual al de la zona primitiva y provisto en su base exterior de una pluralidad de elementos filares -10- con el extremo en forma de gancho.

El conjunto del juego se completa con una diana -11-, a la que se le han realizado los normales círculos concéntricos que aparecen en este tipo de artículos y cu-



ya superficie exterior -12-, se halla realizada en un ma
terial que facilita el perfecto agarre de los pequeños
salientes filares que se hallan colocados en la cara ex-
terna de los dardos.

5. El sistema de utilización de este tipo de cerbatana consiste en colocar cualquiera de los extremos de la misma en la boca del usuario, introduciendo previamente en el interior de ella un dardo, de manera que el extremo -5- del mismo quede enfrentado con la boca, con lo
10. que al soplar por dicho extremo de la cerbatana el aire se introduce en el orificio -7-, obligando al dardo a sa
lir proyectado con gran potencia en dirección a la diana, y al hacer impacto con ella queda retenido por la acción de los elementos filares -10- sobre el material con el
15. que se halla constituida la superficie -12- de la diana, comprobándose en este momento la zona en la que haya que
dado anclado el dardo y dando una puntuación distinta se
gún cual sea dicha zona, respecto al centro de la diana.

- Todo cuanto no afecte, altere, cambie o modifi
20. que la esencia de la cerbatana infantil descrita, será variable a los efectos del actual Modelo.

440199

- 5 -

N O T A.

Se reivindica como objeto de este registro por Modelo de Utilidad:

- 1.- Cerbatana infantil, caracterizada por estar
5. constituida por un elemento alargado de gran longitud respecto a su anchura, cilindrico, hueco interiormente, realizado en un material ligero aunque de cierta robustez, con sus dos extremos regruesados y recubiertos del material adecuado para facilitar su aplicación contra la boca
10. del lanzador, debiendo introducirse en el interior de la cerbatana un dardo constituido por una zona inicial cilíndrica, hueca interiormente, que después de un cuello de menor sección, se remata con un extremo de forma discoidal y de diámetro igual al de la zona inicial, con su cara exterior recubierta de un material provisto de elementos filares en forma de gancho, mientras que la diana sobre la que se lanzan dichos dardos debe hallarse recubierta por un material cuya estructura facilite el anclaje de los dardos sobre ella al ser lanzados mediante la cerbatana por efecto del aire emitido por la boca del lanzador.
- 15.
- 20.

Sean cuales fueren las circunstancias que concurren en la esencialidad del Modelo de Utilidad, definido en la anterior reivindicación, cuyo objeto es:

2.- "CERBATANA INFANTIL".

25. Consta la presente memoria de seis hojas foliadas, mecanografiadas por una sola cara y de los dibujos

4091070

- 6 -

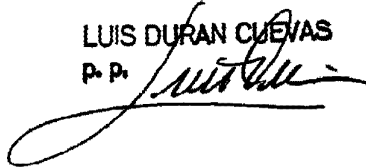
unidos a la misma.

Barcelona, 31 JUL. 1979

P.A. de Eurocontrol, S.A.,

LUIS DURAN CUEVAS

P. P.



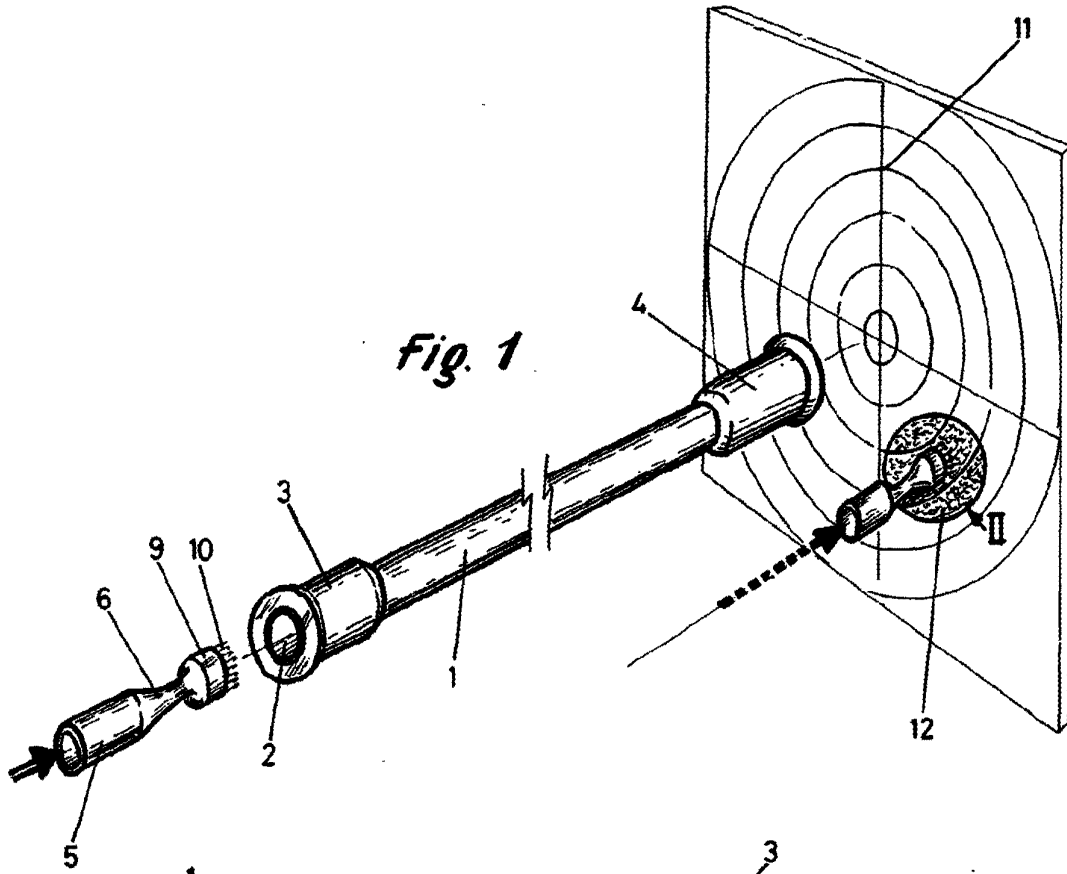


Fig. 1

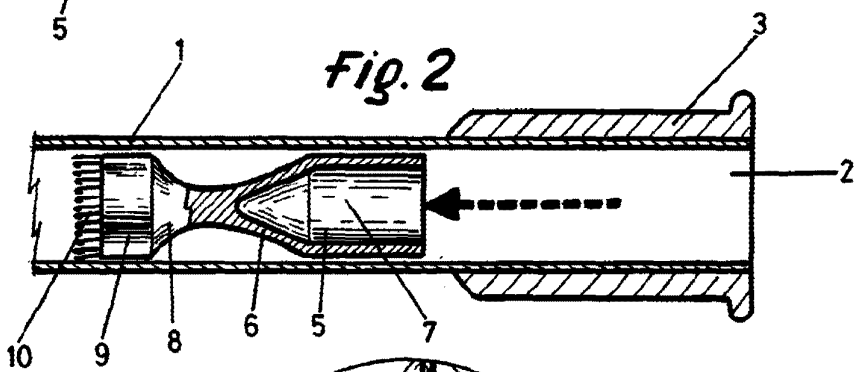


Fig. 2

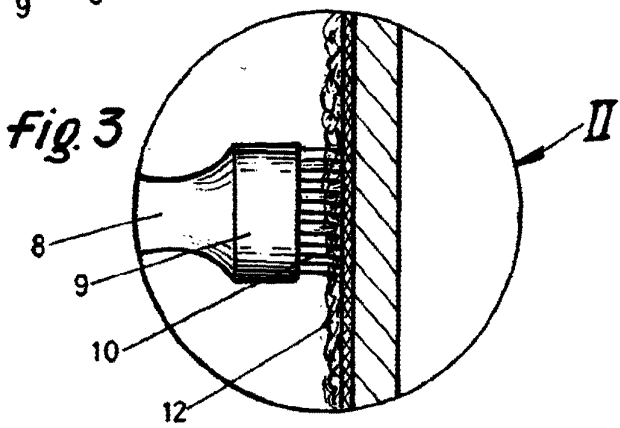


Fig. 3

BARCELONA, 31 JUL. 1979
P.A.

LUIS DURAN CUEVAS
p. p.

Escala variable