

REGISTRO DE LA PROPIEDAD INDUSTRIAL



ESPAÑA

2213

(1)	(1)	NUMERO	(1B)	Y
(19)	ES	245.374		
(2)	(2)	FECHA DE PRESENTACION		
		20-9-78		

16 JUL. 1982

MODELO DE UTILIDAD

(30) PRIORIDADES:	(32) FECHA	(33) PAIS
(31) NUMERO		
P 27 42 347.8	20 de Septiembre de 1.977	REPUBLICA FEDERAL ALEMANA

(47) FECHA DE PUBLICIDAD	Int. Cl. 3	(51) CLASIFICACION INTERNACIONAL
		B65D 8/1100

(54) TITULO DE LA INVENCIÓN

Recipiente para la recepción de una cantidad variable de copias fotográficas.

(71) SOLICITANTE (S)

LICHINVEST AG., entidad suiza.

DOMICILIO DEL SOLICITANTE

Grabenstr. 15, CH - 7002 Chur, Suiza.

(72) INVENTOR (ES)

Peter Ackeret.

(73) TITULAR (ES)

(74) REPRESENTANTE

D. Jose Miguel Gómez-Acebo y Pombo.

El presente Modelo de Utilidad se refiere a un recipiente para copias fotográficas de igual formato.

5. Como es sabido, actualmente las fotopositivas se fabrican casi solo en una anchura unitaria de 90 mm y solo en tres longitudes de 90, 115 ó bien 130 mm. El propietario guarda las positivas en forma suelta o las pega en álbunes de fotografías. El primero de los casos es insatisfactorio debido a la falta de orden inevitable, lo último es incómodo y exige mucho trabajo, aparte de que el coste de los álbunes para fotografías incrementa considerablemente el precio total de una "fototeca".

10. Las empresas copadoras envían las copias a tiendas fotográficas, droguerías, etc. en bolsas de papel o envoltentes de cartón, donde las copias están expuestas a daños debidos a golpes, dobleces, etc.

15. El cometido de la invención es crear un recipiente para fotocopias (positivas) que sea adecuado tanto para el envío de fotografías, tal como desde las empresas copadoras, como también para el archivado de las mismas, que esté además desarrollado de manera que de varios recipientes iguales se pueda formar una fototeca estéticamente agradable y que, finalmente, también un solo recipiente forme un marco colgable o de colocación vertical utilizable.

20. Este cometido se soluciona con las características indicadas en las reivindicaciones. Cada recipiente ofrece aquí espacio para un número máximo determinado de copias, preferentemente correspondiente al número de negativos por película negativa, y una copia es visible desde el exterior, actuando así el recipiente como marco. Desde el exterior, por lo tanto, no se aprecia si el recipiente está lleno, solo parcialmente lleno o si solo contiene la fotografía que está visible desde la ven-

25.  
30.

5. tana de observación. Un número de distintos recipientes de igual o, en caso dado, también de distinto formato, se pueden unir a una unidad compacta que se puede guardar comodamente. Para el intercambio de una pila de fotografías se pueden extraer comodamente todas las fotografías, con el recipiente abierto, inclusive la copia que hasta entonces se encontraba asentando contra la ventana.

10. Con una construcción hábil se puede fabricar el recipiente a un precio que se encuentra muy por debajo del de un álbum de igual capacidad, y tiene, para el usuario, no solo la ventaja de un considerable ahorro de espacio sino también la ventaja adicional de un ahorro casi total de trabajo: mediante hábil selección de la fotografía visible a través de la ventana, como caracterizante del contenido del recipiente, se puede ahorrar el reducido trabajo de una rotulación.

15. Si se desea, el recipiente es sin embargo también lo suficientemente plano para ser utilizado como cuadro colgado o de colocación de pie.

20. El recipiente, por razones de precio compuestos de material sintético, que se ha representado en los dibujos, tienen las características que se definen en las reivindicaciones.

La ejecución del objeto de la invención se explican a continuación con más detalle haciendo referencia a los dibujos adjuntos.

25. La figura 1 muestra una representación en perspectiva del recipiente según la invención.

La figura 2 un corte según las líneas 10-10 de la figura 1.

La figura 3 un corte según las líneas 11-11 de la figura 1.

La figura 4 es una vista en planta de la figura 1.

La figura 5 es un corte similar al de la figura 2, pero con la corredera extraída.

5. El recipiente según la invención comprende un conjunto de carcasa 180 que se compone de material sintético transparente como cristal, y una corredera extraíble 182, que puede, pero no necesita, ser de igual material. Un resorte de fleje 184 de una sola pieza se aprecia mejor en la figura 1. Pasa con un brazo central 186 a través de un estribo 188, inyectado  
10. en la carcasa exterior 181 y está enganchado en el fondo de la corredera 183 y bloqueado mediante una doblez 190 en forma de gancho. Brazos laterales 192, antiparalelamente doblados y una placa de presión 194 superior completan el resorte. Con una carcasa de material sintético no transparente se habrá de prever  
15. un recorte de ventana, en caso dado envidriado.

Al extraer la corredera empuja el puente 188 sobre el brazo de resorte 186 central y arrastra así todo el resorte hacia abajo (véase figura 5), de manera que la disposición de resortes, con la corredera extraída, esté inactivada. Al volver a empujar la corredera hacia dentro se oprimen entonces los  
20. fotos apiladas 195 hacia arriba contra el lado frontal 196 de la carcasa transparente. El fondo de la corredera 183 presenta una ranura 185 a través de la cual pasa el puente o el estribo 188, guiándose así asentado contra el estribo.

25. Descrita suficientemente la naturaleza del invento, así como la manera de realizarlo en la práctica, debe hacerse constar que las disposiciones anteriormente indicadas son susceptibles de modificaciones de detalle en cuanto no alteren su principio fundamental.

REIVINDICACIONES

5. 1.- Recipiente para la recepción de una cantidad variable de copias fotográficas, caracterizado porque éste se ha dotado de un cierre, de una ventana de observación y de un dispositivo mediante el cual, con el recipiente cerrado e independientemente del número total de copias que se encuentran en el recipiente, se mantiene una fotografía asentada contra la ventana de observación, y porque el dispositivo está inactivo cuando el recipiente está abierto para la extracción de todas las copias.
10. 2.- Recipiente según la reivindicación 1, caracterizado porque lleva una corredera para la recepción de las copias, así como un marco que rodea exteriormente la corredera.
15. 3.- Recipiente según una de las reivindicaciones 1 y 2, caracterizado porque el dispositivo de presión es una disposición de resortes dispuesta en el interior del recipiente.
20. 4.- Recipiente según la reivindicación 3, caracterizado porque la disposición de resortes comprende resortes de fleje conformados en el recipiente o en su cierre.
- 5.- Recipiente según una de las reivindicaciones 3 ó 4, caracterizado porque el dispositivo de presión está desarrollado para que actúe sobre todas las ventanas de observación.
25. 6.- Recipiente según la reivindicación 1, caracterizado porque se ha fabricado de una sola pieza de material sintético.
30. 7.- Recipiente según las reivindicaciones 2 y 3, caracterizado porque en el marco se ha dispuesto un puente que agarrará por encima de un brazo de resorte, porque el brazo de resorte está anclado a la corredera y, al extraer la corredera,

por el puente se puede retirar de la ventana de observación, y porque en el brazo de resorte se han sujetado ulteriores elementos de presión.

5.

8.- Recipiente según la reivindicación 2 y 3, caracterizado porque en la corredera se ha sujetado la disposición de presión, que se puede separar de la ventana de observación por ranuras en el marco durante la extracción de la corredera, habiéndose desarrollado las ranuras simultaneamente como tope para la extracción de la corredera.

10.

9.- Recipiente según la reivindicación 1, caracterizado porque la ventana de observación está envidriada.

10.- Recipiente según la reivindicación 1, caracterizado porque se compone totalmente de piezas inyectadas de material sintético.

15.

11.- Recipiente para la recepción de una cantidad variable de copias fotográficas, tal y como queda sustancialmente descrito en la presente Memoria y en los dibujos adjuntos.

Este Memoria consta de cinco hojas escritas e máquina por una sola cara.

Madrid, - 1 OCT. 1900

LICINVEST AG.

J. M. GOMEZ AGUIRRE Y PARRA  
p. p. Firmado: J. Suarez Diaz

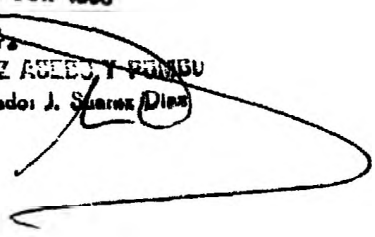
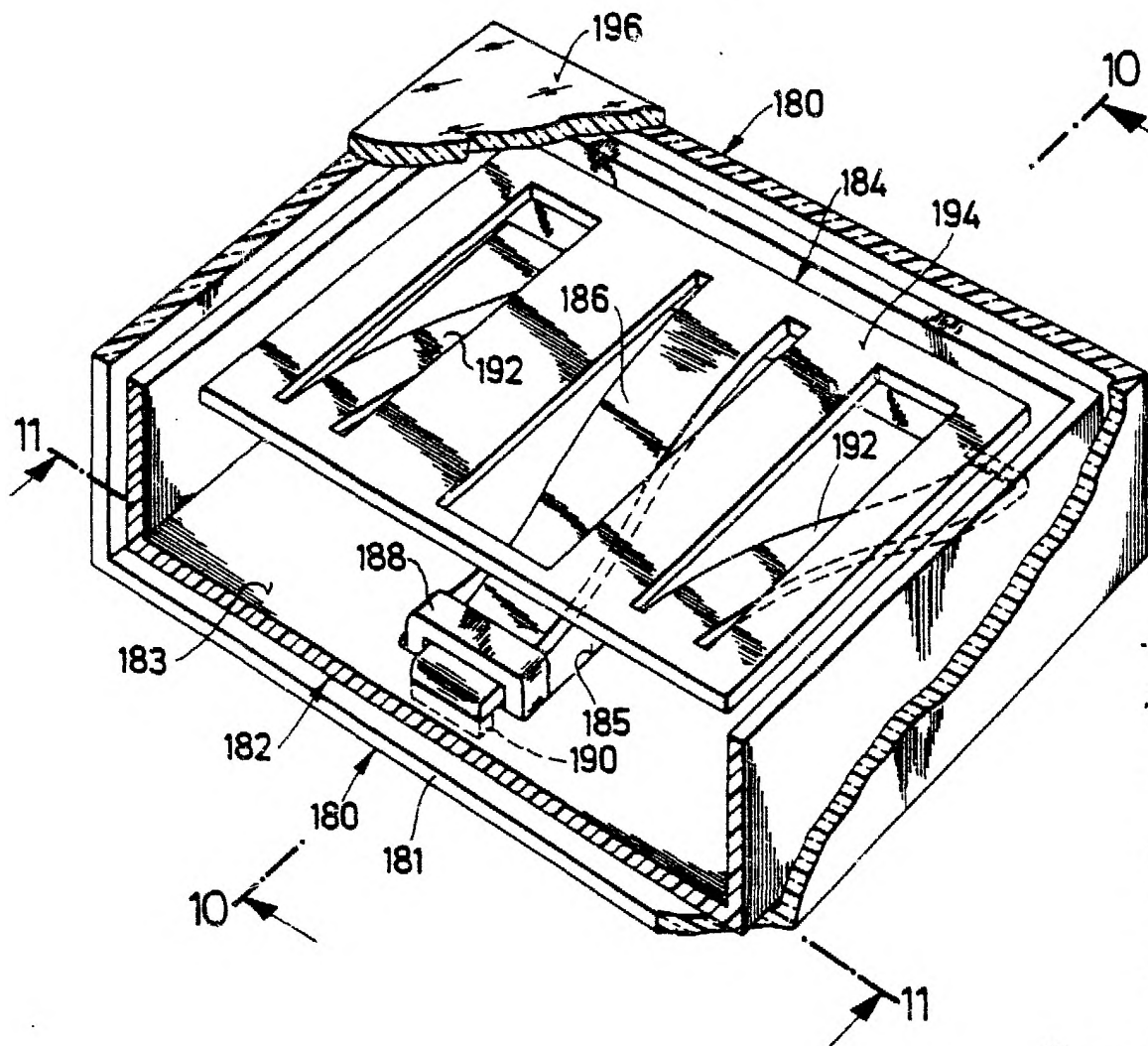


Fig. 1



ESCALA VARIABLE

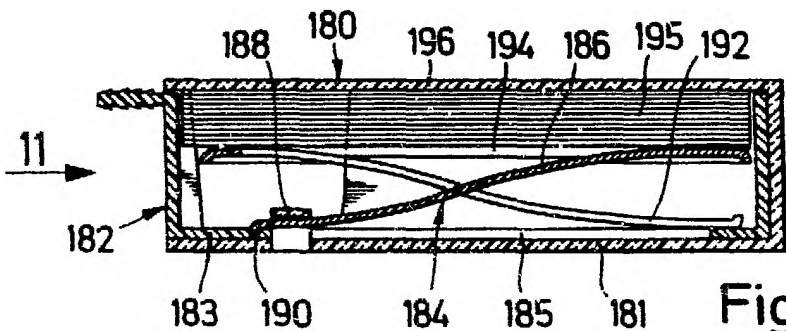


Fig. 2

Madrid = 11 OCT 1990

J. M. GARCIA ACEDO Y PARRA  
p. p. Elencador J. Suarez Diaz

ESCALA VARIABLE.

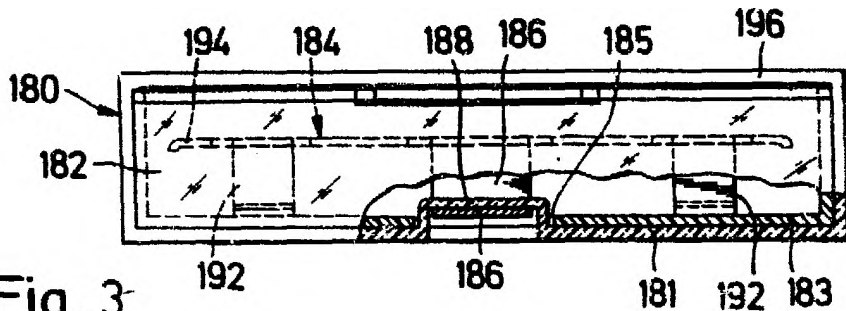


Fig. 3

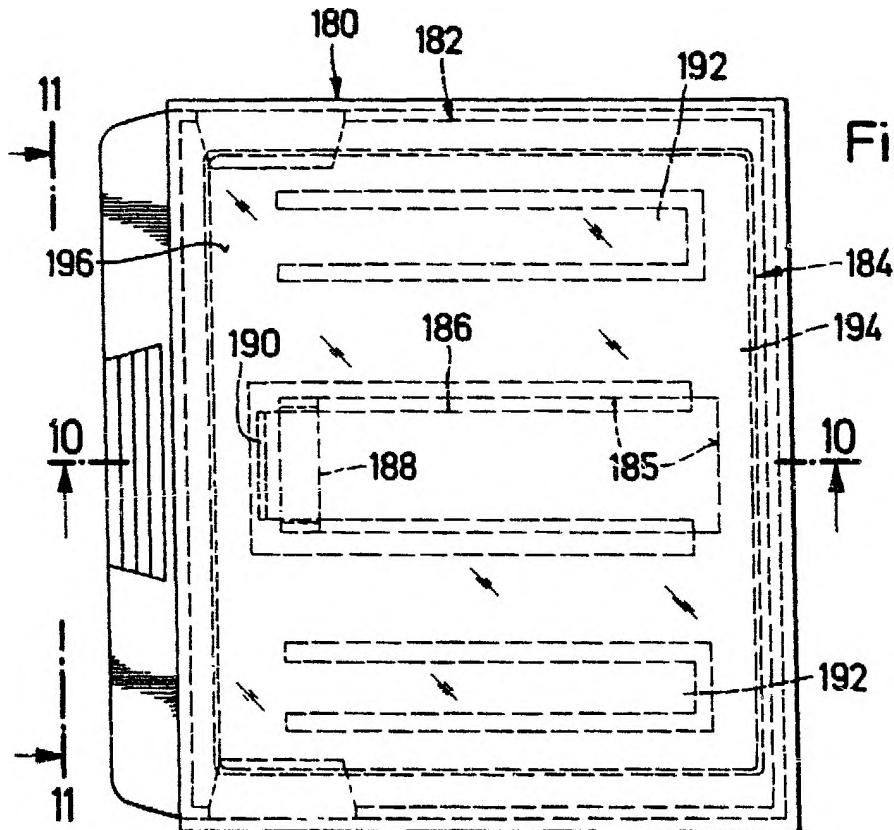


Fig. 4

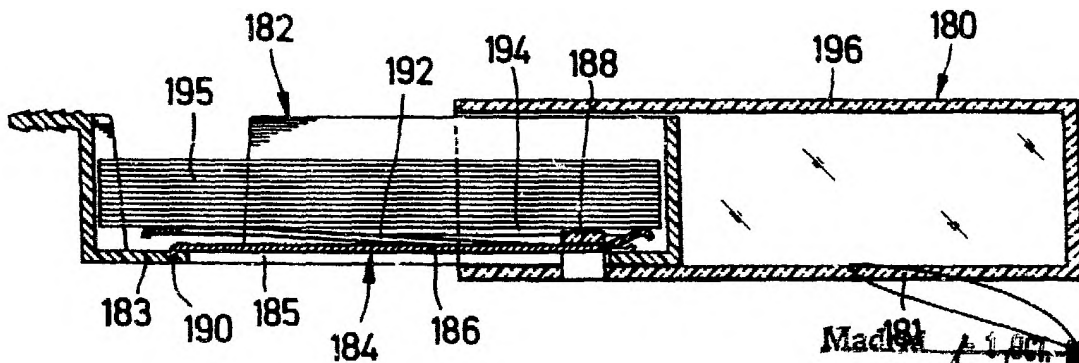


Fig. 5

ESCALA VARIABLE.

Mach. 1.001.000

J. M. ESCOBAR ROLDAN Y CIA S.A.  
Fundador J. Escobar Roldan