

MINISTERIO DE INDUSTRIA Y ENERGIA

Registro de la Propiedad Industrial



ESPAÑA

19	ES	11	NUMERO	10	Y
		21	245.327/4		
		22	FECHA DE PRESENTACION		
			3-9-79		

MODELO DE UTILIDAD 6 JUN. 1980

39	PRIORIDADES:	31	NUMERO	32	FECHA	33	PAIS
----	--------------	----	--------	----	-------	----	------

47	FECHA DE PUBLICIDAD	51	CLASIFICACION INTERNACIONAL
			B 62 D 3/08

54	TITULO DE LA INVENCIÓN
	AGENDA FLEXIBLE PERFECCIONADA.-

71	SOLICITANTE (S)
	D. RICARDO MOLLET BAZUS.

DOMICILIO DEL SOLICITANTE	
Pablo Saenz de Bares, 12. escalera B entlo 4a. BARCELONA-24.	

72	INVENTOR (ES)

73	TITULAR (ES)

74	REPRESENTANTE
	D- BERNARDO UNGRIA GOIBURU

JF/AA

1 El Estatuto vigente sobre Propiedad Industrial, de
26 de Julio de 1929, en su texto refundido publicado el 30
de Abril de 1930, establece los caracteres de patentabili-
dad de las invenciones de tipo industrial que tienen por
5 objeto obtener ventajas sobre lo ya conocido, admitiendo
por consiguiente como patentables, las nuevas máquinas, a-
paratos, instrumentos, procesos de fabricación, etc. La am-
plitud de conceptos previstos como patentables, ha elevado
al legislador a aclarar (Artº. 46) que la enumeración con-
10 tenida en dicho cuerpo legal es puramente enunciativa y no
limitativa, haciéndola extensiva incluso a los descubrimien-
tos de tipo científico (Artº. 47).

El Decreto de 26 de Diciembre de 1947, recogiendo
la Orden de 18 de Noviembre de 1935, confirma el criterio
15 legal de que también serán patentables los instrumentos, ob-
jetos, o partes de los mismos, que aporten a la función a
que son destinados, un beneficio o efecto nuevo, y en defi-
nitiva que constituyan una mejora sustancial sobre lo ante-
riormente conocido.

20 Pues bien, a tenor de lo expuesto, y en base al ar-
ticulado que recoge los conceptos expresados, debe conside-
rarse, que la invención a que se refiere la presente memo-
ria, constituye una novedad industrial, con características
y ventajas que la hacen merecedora del privilegio de explo-
25 tación exclusiva que por ella se solicita, premiando así
los méritos de quien aporta a la industria del país una me-
jora efectiva y precisamente comprendida entre las enuncia-
das por la Ley como patentables. (Arts. 46 y 47 en relación
con el 171, en su nueva redacción afectada por la Orden de
30 18 de Noviembre de 1.935).

1 La presente invención, según se expresa en el
enunciado de esta memoria descriptiva, consiste en una agen-
da flexible de bolsillo, que ha sido considerablemente per-
feccionada en algunos aspectos fundamentales, en orden a me-
5 jorar su estructura y eficacia.

 En líneas generales, la agenda en cuestión se cons-
tituye mediante una cubierta de piel natural o sintética
que está doblada en dos hojas en las que cuales se contienen
una serie de documentos, libretas, carnets, o cualquier otro
10 elemento similar.

 Concretamente, la cubierta queda constituida por
dos piezas superpuestas solidarizadas por sus bordes menores
y por uno de sus bordes mayores, con la excepción de un tra-
mo intermedio que coincide con la línea de doblez. La línea
15 de doblez define dos alas de las cuales una de ellas presen-
ta internamente una pieza superpuesta que determina un bol-
sillo en el que se aloja y retiene la cubierta inferior de
una libreta de anotaciones. La pieza que determina el cita-
do bolsillo está afectada a su vez por una serie de cortes
20 alineados longitudinalmente que sirven como solapas para po-
sicionar y retener tarjetas de cualquier tipo.

 En el ala opuesta al que ocupa la pieza que deter-
mina el bolsillo se han previsto dos láminas transparentes
solidarizadas única y exclusivamente por sus bordes menores
y que definen departamentos para una libreta y un alojamien-
to para un porta-carnets y además para dos láminas transpa-
rentes semirrígidas vinculadas por uno de sus bordes mayores
y que en su interior pueden acomodarse cualquier tipo de do-
cumentos. Entre las cubiertas se define además un departamen-
30

1 to a modo de billetero.

5 Para complementar la descripción que seguidamente se va a realizar y con el fin de ayudar a una mejor comprensión de las características del invento, se acompaña a la presente memoria descriptiva, una hoja de dibujos donde se ha representado una vista en perspectiva de la agenda flexible en posición abierta y de una serie de documentos que se insertarán en ella, como son una libreta de anotaciones, las tarjetas de crédito o de visita, otra libreta complementaria y las dos láminas transparentes entre las cuales se puede disponer cualquier tipo de documentos.

10 Como puede observarse a tenor del plano comentado, la agenda flexible de bolsillo está constituida por una cubierta (1) de piel natural o sintética que está doblada en dos hojas entre las cuales se sostiene una libreta de anotaciones (2) encuadernándola.

15 La cubierta (1) está constituida por dos piezas superpuestas que optativamente están forradas por sus caras internas. Dichas cubiertas (1) están solidarizadas por sus bordes menores (3) y por uno de sus bordes mayores (4), con la excepción de un tramo intermedio (5) que coincide con la línea de doblez.

20 La línea de dobles define convencionalmente dos alas, de las cuales una presenta internamente una pieza superpuesta (6) que determina un bolsillo forrado, en el que se aloja y retiene la cubierta inferior de la libreta de anotaciones (2).

25 La pieza (6) que determina el bolsillo está afectada por pares de cortes (7) que están longitudinalmente

1 ner las tarjetas (2) de crédito o de visita.

5 En el ala opuesta a la ocupada por la pieza (6), se ha previsto dos láminas transparentes (9), que únicamente están solidarizadas a la citada ala por sus bordes menores y definen departamentos para la cubierta inferior de una libreta (10) y también alojamientos para un porta-carnets.

10 El departamento inferior constituye un alojamiento para dos láminas transparentes semirrígidas (11), que se encuentran vinculadas entre sí por una costura (12) practicada en uno de sus bordes mayores y que se extiende parcialmente por los tramos contiguos (13) correspondientes a los bordes menores. Entre estas dos láminas semirrígidas (11) pueden posicionarse cualquier documento (14).

15 Además entre ambas cubiertas (1), se define un departamento a modo de billetero.

Con esta constitución se obtiene una agenda de gran flexibilidad y de bolsillo que incorpora todos los elementos que comunmente son de uso personal que quedan todos acomodados de una manera racional y con una fijación absoluta.

20 El billetero queda complementado además por una tirilla (15) que emerge de la zona central de uno de los bordes menores (3) que dispone de los medios de cierre que se ajustarán sobre elementos complementarios dispuestos en la zona próxima al otro borde menor (3) de la agenda flexible de bolsillo.

25

30

1 Hecha la descripción a que se refiere la memoria
que antecede, es preciso insistir en que los detalles de
realización de la idea expuesta, pueden variar, es decir,
que pueden sufrir pequeñas alteraciones, basadas siempre
5 en los principios fundamentales de la idea, que son en esen-
cia los que quedan reflejados en los párrafos de la descrip-
ción hecha. En efecto, el Artículo 48 del Estatuto vigente
sobre Propiedad Industrial, establece como no patentables,
en su apartado tercero, "los cambios de forma, dimensiones,
10 proporciones y materias de un objeto ya patentado" fijando
así el criterio del legislador en el sentido de que paten-
tada una idea que pueda dar lugar a una realidad práctica
e industrializable, nadie podrá apoyarse en ella para, a
pretexto de haber introducido ligeras modificaciones, pre-
15 sentarla como nueva y propia.

Este principio, en cuanto al alcance de la protec-
ción del objeto patentado se refiere, se halla confirmado
por numerosas Sentencias del Tribunal Supremo, y entre -
ellas, como más terminantes, en las de fechas 16 de octubre
20 de 1954, 23 de enero de 1959, 20 de marzo de 1964 y otras.

Establecido el concepto expresado, en cuanto a la
amplitud que debe darse a la protección solicitada, se re-
dacta a continuación la Nota de Reivindicaciones, de acuer-
do con lo que se establece en el último párrafo del apar-
tado tercero del Artículo 100 de la Ley, sintetizando así
25 las novedades que se desean reivindicar:

NOTA DE REIVINDICACIONES

En resúmen, el privilegio de explotación exclusi-
va que se solicita, recaerá sobre las reivindicaciones si-
30 guientes:

1 1ª.- "AGENDA FLEXIBLE PERFECCIONADA".- del tipo
que comprende una cubierta de piel natural o sintética, do-
blada en dos hojas las cuales sostienen y encuadernan una
libreta de anotaciones; caracterizado esencialmente porque
5 la cubierta está constituida por dos piezas superpuestas,
forradas o no por sus caras internas, cuyas cubiertas están
solidarizadas por sus bordes menores y por uno de los bor-
des mayores con excepción de un tramo medio, coincidente -
con la línea de dobléz, la cual, define convencionalmente
10 dos alas de las cuales una presenta internamente una pieza
superpuesta que forma un bolsillo forrado en el que se alo-
ja y retiene la cubierta inferior de una libreta; con la -
particularidad de que la pieza que constituye el bolsillo
presenta sendos pares de cortes que están longitudinalmente
15 alineados formando solapas que constituyen medio de posicio-
namiento y retención para tarjetas; y caracterizado además
porque en el ala opuesta se han previsto dos láminas trans-
parentes que solamente solidarias al ala por sus bordes me-
nores definen un departamento inferior en el que se aloja
20 la cubierta inferior de una libreta y un portacarnets supe-
rior, constituyendo además el departamento inferior aloja-
miento para dos láminas transparentes semirrígidas que están
vinculadas entre sí por costura de uno de los bordes mayo-
res y tramos contiguos a éste, de los bordes menores; todo
25 ello de modo que entre ambas cubiertas se constituye un de-
partamento billetero.

 2ª.- Se reivindica por último como objeto sobre
el que ha de recaer el Modelo de Utilidad que se solicita:
"AGENDA FLEXIBLE PERFECCIONADA".

1

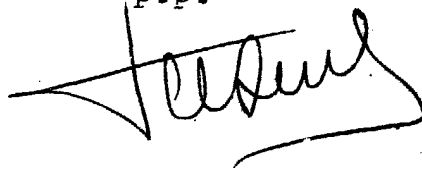
Todo conforme queda descrito y reivindicado en la presente memoria descriptiva que consta de ocho páginas mecanografiadas y dibujos adjuntos.

5

Madrid, 3 septiembre 1.979

BERNARDO UNGRIA

p.p.



10

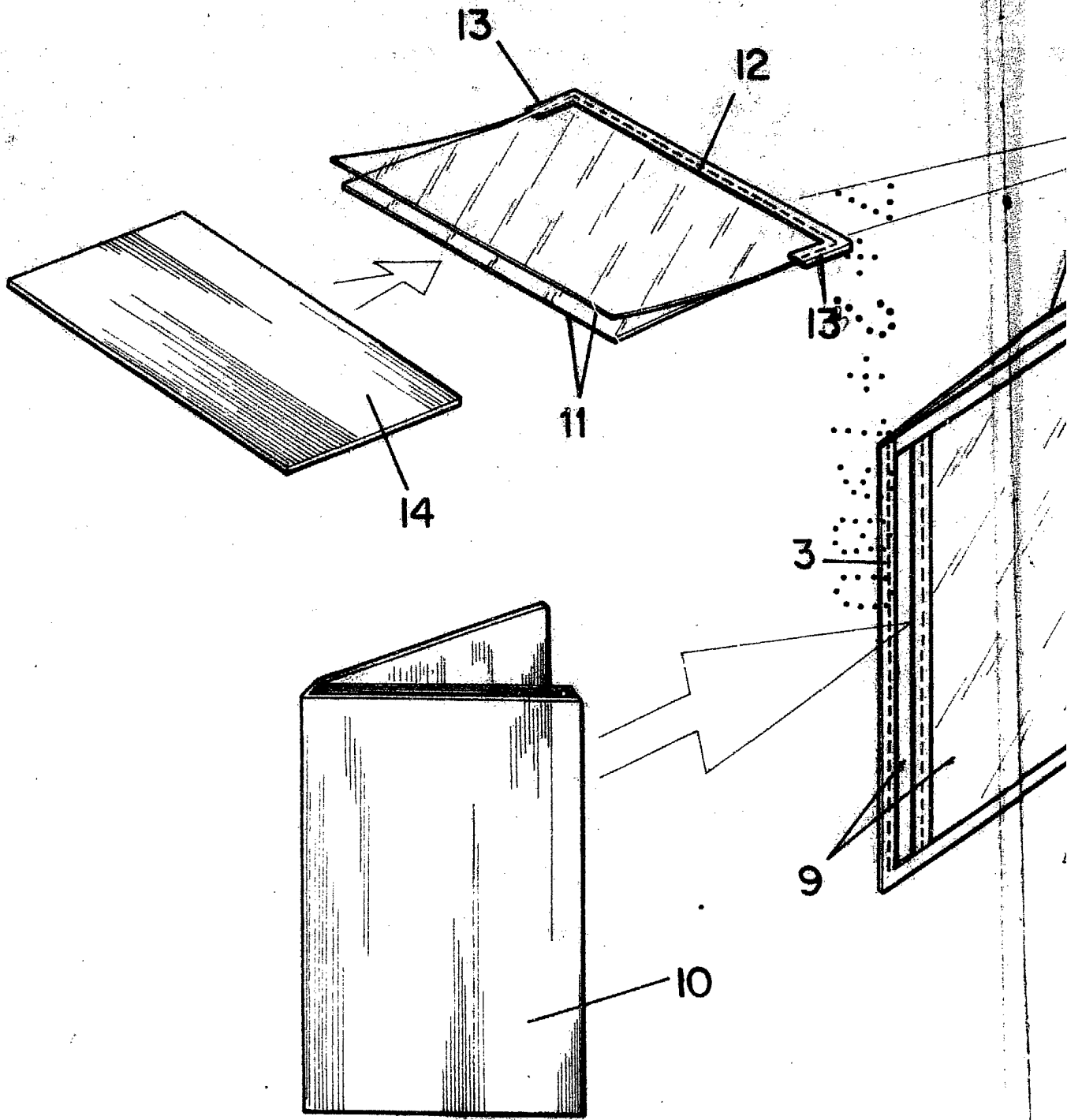
15

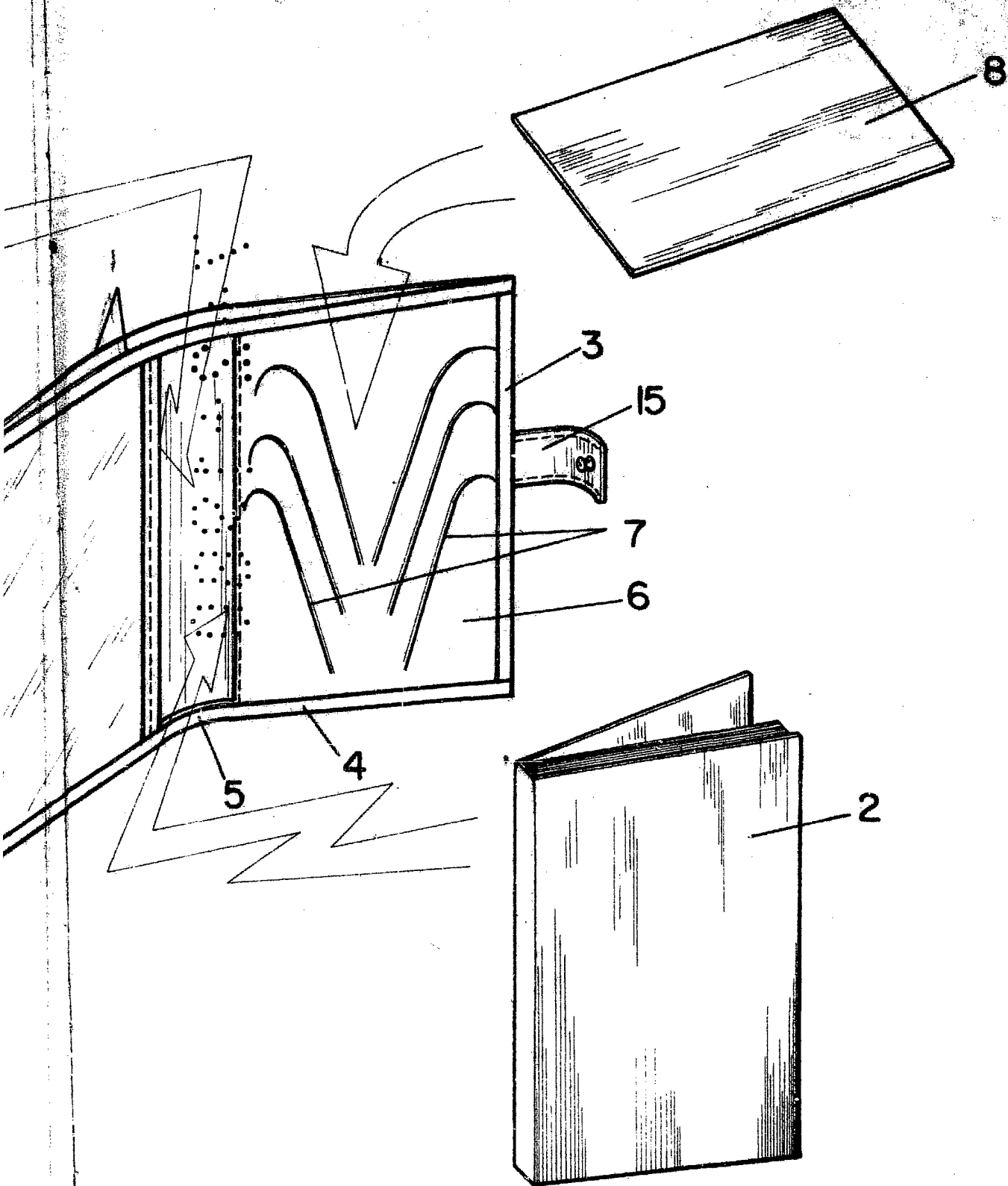
20

25

30

B. RICARDO MOLLET BAZUS





ESCALA VARIABLE

Madrid, 3 de septiembre de 1979

BERNARDO UNGRIA

D. P.